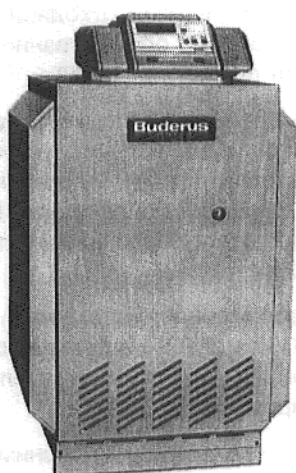


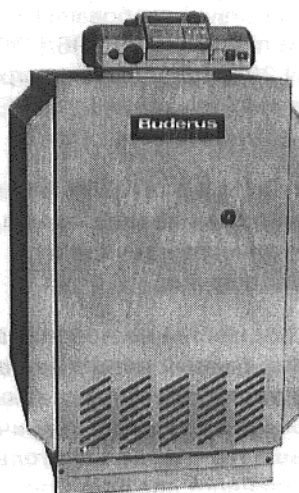
Инструкция по монтажу и техническому обслуживанию

Специальный отопительный котел G234 X на газовом топливе



с HS 4201

**Горелка готова к эксплуатации
и настроена на использование
природного газа**



с HS 2105

Хранить для дальнейшего использования

Содержание

стр.

1. Предписания, нормативные документы	2
2. Размеры и подключения	3
3. Комплект поставки	4
4. Установка котла	4
5. Монтаж	4
6. Электрическое подключение и монтаж устройства регулирования	5
7. Ввод в эксплуатацию	8
7.1 Подготовка к эксплуатации	8
7.2 Протокол ввода в эксплуатацию	9
7.3 Работы по вводу в эксплуатацию	10
8. Выключение	15
9. Техническое обслуживание	16
9.1 Протокол технического обслуживания	16
9.2 Работы по техническому обслуживанию	18
10. Переоборудование на другой тип газа	21
11. Устранение неисправностей	24

Приложение:

Основные данные и передача оборудования в пользование

Технические данные

1. Предписания, нормативные документы

Специальный отопительный котел на газовом топливе G234 X с атмосферной газовой топкой фирмы Buderus по своей конструкции и эксплуатационным характеристикам соответствует требованиям инструкции по газовым приборам 90/396/ЕЭС с учетом требований EN 297. Требования инструкции по коэффициенту полезного действия 92/42/ЕЭС (низкотемпературные котлы) выполняются.

При установке и эксплуатации оборудования необходимо соблюдать технические нормы, а также правила строительного надзора и законодательные предписания.

Монтажные работы, подключение подачи газа и линии отходящего газа, первый ввод в эксплуатацию, подключение электропитания, а также работы по уходу за оборудованием и техническому обслуживанию разрешается проводить только силами специализированного предприятия. Работы на газопроводных узлах должны выполняться только специализированным предприятием, имеющим соответствующее разрешение.

Очистку и техническое обслуживание следует проводить один раз в год. При этом необходимо проверить исправность работы всей системы. Обнаруженные неисправности следует немедленно устранить.

2

Настоящая инструкция по монтажу и техническому обслуживанию распространяется на: специальный отопительный котел на газовом топливе G234 X фирмы Buderus

Конструктивный тип V₁₁ или V_{11BS}

Категория DE II_{2ELL3P} 20; 50 мбар

Электропитание 230 В перем. тока, 50 Гц, IP 40

Котлы конструктивного типа V₁₁ (без устройства контроля отходящего газа) разрешается устанавливать только в помещениях, не относящихся к жилым помещениям здания и оборудованных вентиляцией, соответствующей предписаниям, например, в котельных.

Котлы конструктивного типа V_{11BS} (с устройством контроля отходящего газа) до типоразмера 50 - 6 разрешается устанавливать в квартирах и других подобных бытовых сооружениях. Монтаж устройства контроля отходящего газа должен осуществляться в соответствии с имеющейся в комплекте поставки инструкцией по монтажу, и данное устройство запрещается выключать, даже в аварийных случаях. Вмешательство в работу устройства контроля отходящего газа в случае выхода отходящего газа в помещение, где установлено оборудование, может привести к опасности для жизни людей.

При частом срабатывании устройства контроля отходящего газа необходимо поручить устранение неисправности специализированному предприятию и провести проверку функции оборудования. При замене деталей разрешается использовать только оригинальные запасные части.

Котел может быть оборудован системами регулирования 4000 или 2000. На большинстве рисунков в качестве примера показан котел с устройством регулирования HS 4201.

Крышку смотрового окна разрешается снимать только на короткое время для визуального контроля пламени.

Возможности применения котла:

Допустимая температура подающей линии: . . . 100 °C

Допустимое общее избыточное давление: 4 бар

Максимальная постоянная времени при предохранительном ограничителе

температуры: 40 сек.

регуляторе температуры: 40 сек.

Определяющими являются данные, приведенные на табличке параметров котла, и эти данные необходимо соблюдать.

2. Размеры и подключения

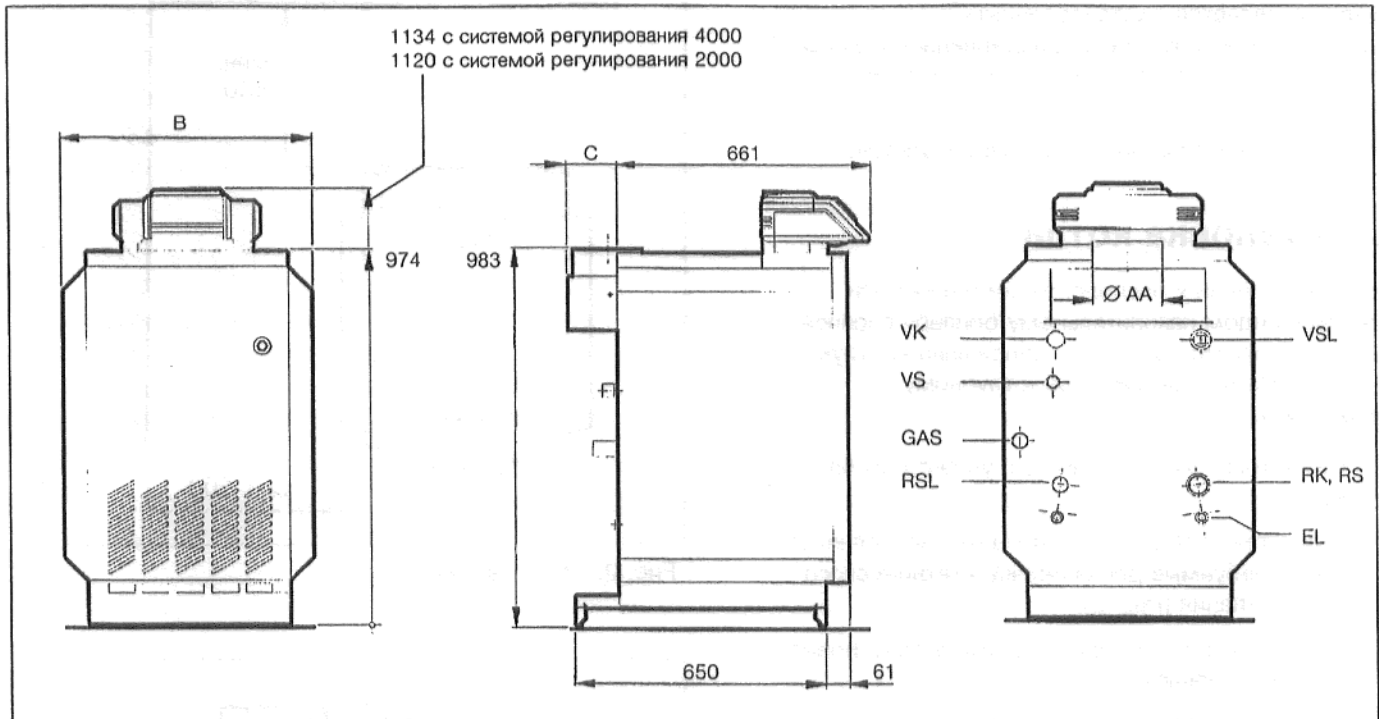


Рис. 1: Вид спереди, сбоку и сзади

Подключения со стороны подачи газа и системы отопления

Тип	макс. внутр. диаметр	Места подключения
GAS	Rp 3/4	Подключение подачи газа
VK	Rp 1 1/2	Подающая линия котла
RK	Rp 1 1/2	Возвратная линия котла
VSL	Rp 1 1/4	Предохранительная подающая линия
RSL	Rp 1 1/4	Предохранительная возвратная линия
EL	Rp 1/2	Опорожнение котла
VS	R 1	Подающая линия бойлера
RS	Rp 1 1/2	Возвратная линия бойлера

Размеры

Типо-размеры котла	Мощность котла кВт	Размеры		
		B мм	C мм	$\varnothing AA$ мм
38 - 5	38	650	130	180
44 - 5	44	650	130	180
50 - 6	50	740	130	180
55 - 6	55	740	130	180
60 - 7	60	830	150	200

3. Комплект поставки

Котел поставляется с установленным предохранителем потока, с прикрепленной обшивкой котла, с встроенной газовой горелкой и технической документацией.

Устройство регулирования упаковано отдельно.

4. Установка котла

При подключении к расположенному ниже или стоящему рядом накопительному бойлеру горячей воды необходимо соблюдать положения инструкции по эксплуатации, приложенной к трубному соединению.

- Снять транспортную палету и установить блок котла.

При этом необходимо учитывать расстояния до стен, требуемые для монтажа и технического обслуживания (Рис. 2).

Установочная поверхность должна быть ровной и горизонтальной.

- Выровнять положение блока котла в вертикальном и горизонтальном направлении. При необходимости подложить металлические клинья или полосы листового металла.

5. Монтаж

- Подключить котел к трубной сети отопительной системы.

Чтобы обеспечить работу котла, каждое подключение разрешается выполнять только в предусмотренном для этого месте подключения (Рис. 3).

К предохранительной подающей линии котла необходимо подключить предохранительный клапан.

Для защиты всей установки мы рекомендуем установить в возвратную линию грязевой фильтр.

Соединительные линии должны подключаться к котлу без механических нагрузок.

- Провести испытание герметичности.

При этом на установках с закрытым расширительным баком необходимо отключить предохранительный клапан и расширительный бак.

Если эксплуатация котла производится без накопительного бойлера горячей воды, потребителю необходимо закрыть подающую линию накопительного бойлера (Рис. 3).

Соблюдать указания на типовой табличке.

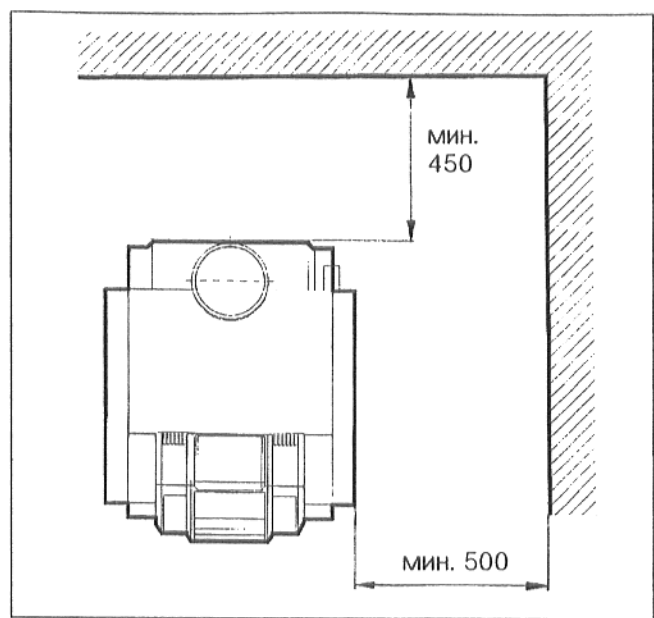


Рис. 2: Вид сверху

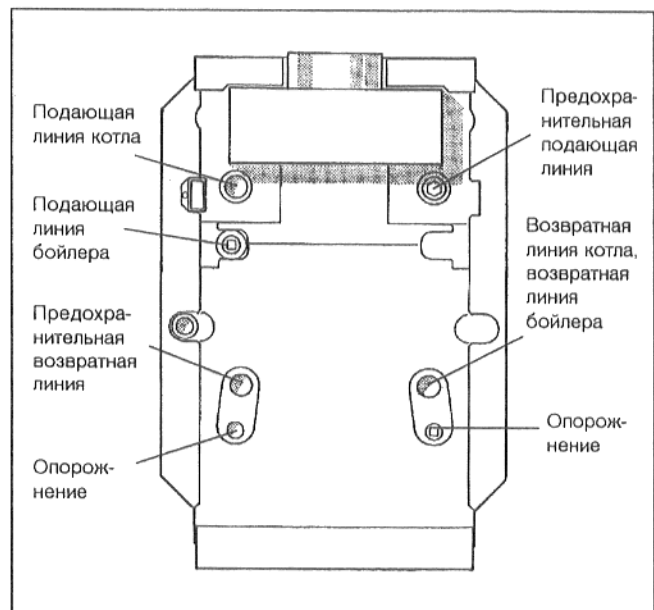


Рис. 3: Подключения подачи воды

6. Электрическое подключение и монтаж устройства регулирования

- Вывинтить предохранительные винты внизу в передней стенке котла (Рис. 4).
- Приподнять переднюю стенку котла и снять ее, подав вперед (Рис. 4).

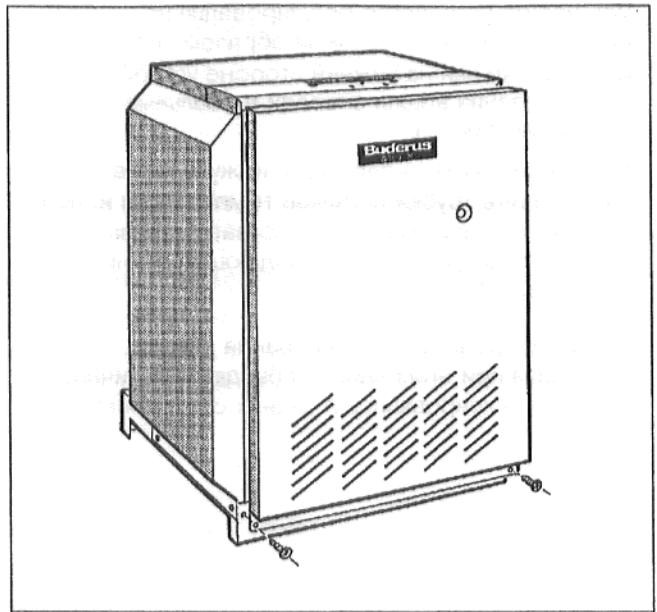


Рис. 4: Снять переднюю крышку котла

- Вывинтить оба крепежных винта заднего кожуха котла. Приподнять задний кожух котла и снять его, подав назад (Рис. 5).

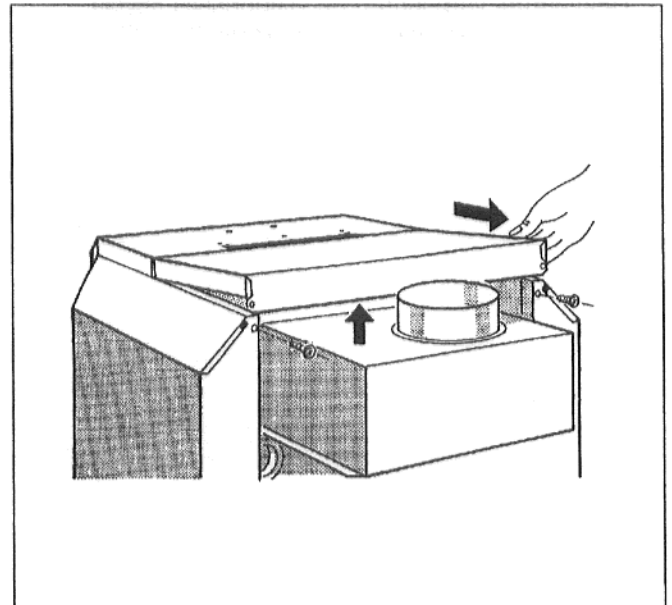


Рис. 5: Снять задний кожух котла

- Вывинтить оба винта закрывающего кожуха клемм устройства регулирования. Снять закрывающий кожух клемм (Рис. 6).

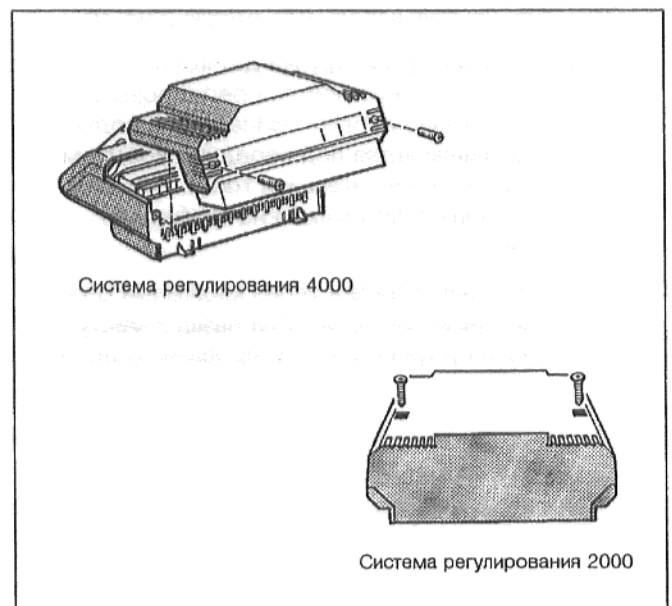


Рис. 6: Открывание устройства регулирования

- Установить устройство регулирования на передний кожух котла таким образом, чтобы вставные крюки на нижней стороне устройства регулирования вошли спереди в овальные отверстия (Рис. 7).
Вставить в вырез в переднем кожухе котла капиллярные трубки датчиков температуры и, при устройстве регулирования "Ecomatic", линию датчика температуры воды подающей линии котла (Рис. 7).
- Подать устройство регулирования вперед, прижимая при этом вниз, чтобы два эластичных крюка зафиксировались в задних отверстиях (Рис. 7).

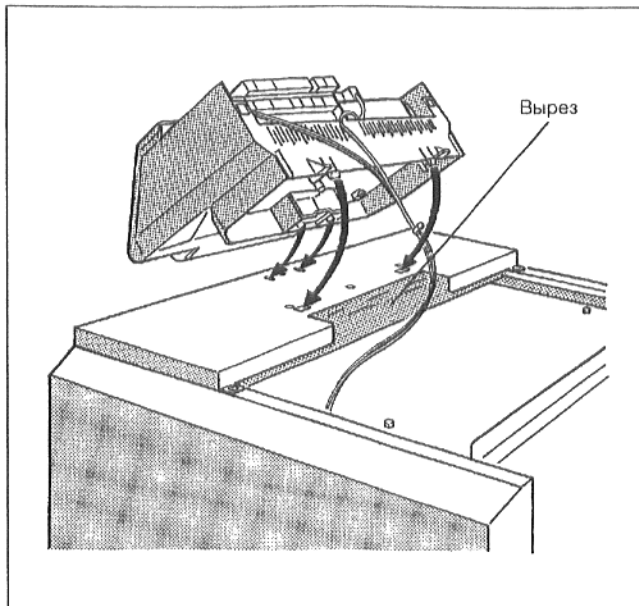


Рис. 7: Установка устройства регулирования

- Привинтить устройство регулирования двумя винтами к переднему кожуху котла (Рис. 8).

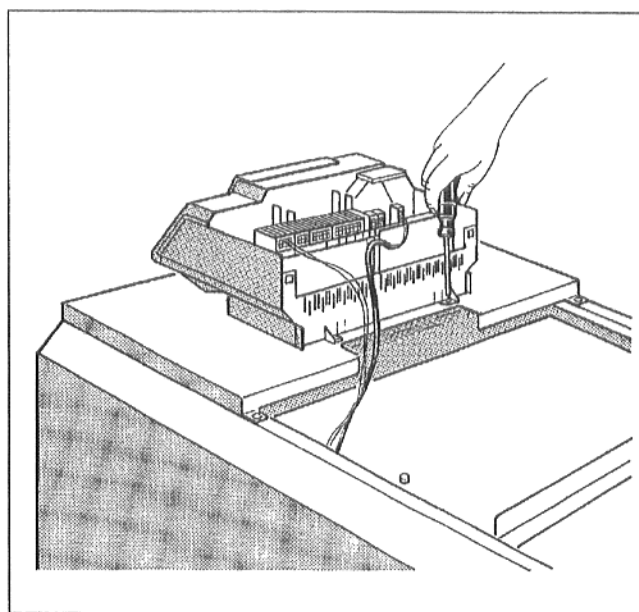


Рис. 8: Привинчивание устройства регулирования

- Отвинтить крышку кабельного отсека (Рис. 9).
- Провести капиллярные трубки датчиков температуры, а при устройстве регулирования "Ecomatic" - линию датчика температуры воды подающей линии котла под передним кожухом котла вперед к измерительной точке. При этом размотку производить только на требуемую длину (Рис. 9).
- Провести линию горелки через кабельный отсек и под передним кожухом котла назад к месту подключения устройства регулирования (Рис. 9).

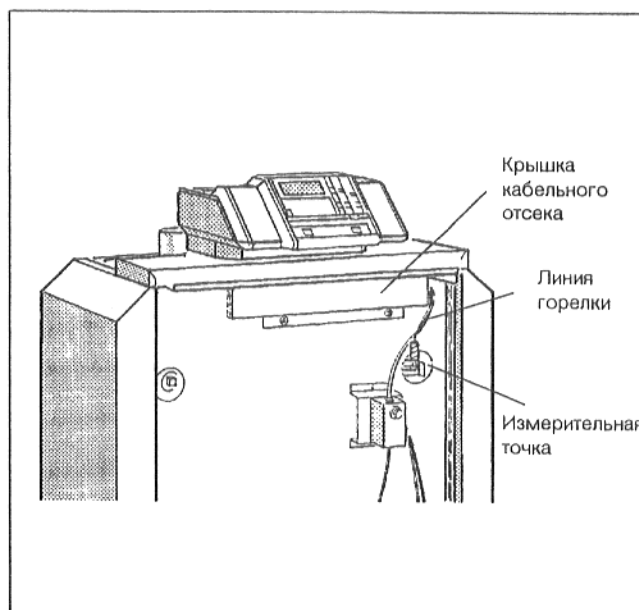


Рис. 9: Передняя сторона котла

- Вставить датчики температуры до отказа в погружную гильзу. Пластмассовая спираль автоматически отодвигается назад. Компенсационную пружину необходимо также вставить в погружную гильзу (Рис. 10).
- Надеть предохранитель датчиков (комплект поставки устройства регулирования) сбоку или сверху на головку погружной гильзы (Рис. 10).

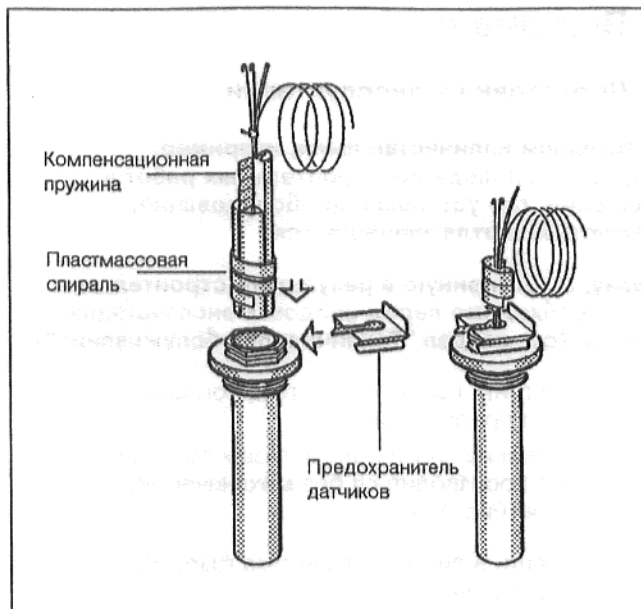


Рис. 10: Погружная гильза и датчики температуры

- Электрические соединительные линии потребителя провести сзади через кабельный ввод в кабельный канал к устройству регулирования (Рис. 11).

Линии не должны соприкасаться с горячими деталями котла и деталями предохранителя потока.

Необходимо выполнить стационарное сетевое подключение согласно EN 50165. Соблюдать местные предписания.

- Выполнить штекерное соединение линии горелки согласно электрической схеме.
- Подключить соединительные элементы потребителя к штекерным соединениям устройства регулирования согласно электрической схеме (Рис. 11).

Штекеры можно легко отсоединить от штекерной колодки с помощью отвертки.

- Все линии необходимо закрепить посредством кабельных зажимов: Вставить кабельный зажим с вложенной линией сверху в прорезь зажимной рамки; лапка рычага при этом должна быть направлена вверх. Подсунуть кабельный зажим и прижать. Перевести рычаг вверх (Рис. 11).
- Избыточные участки капиллярных трубок и линий вложить в кабельный отсек. Капиллярные трубки не перегибать!
- Только для системы регулирования 2000: Повернуть блок индикации в желаемое положение. При работе в комбинации с расположенным ниже бойлером рекомендуется установить блок индикации прямо (Рис. 12).
- Привинтить обратно крышку кабельного отсека, закрывающую крышку клемм устройства регулирования и задний кожух котла.
- Если непосредственно после монтажа пуск котла в эксплуатацию не производится, рекомендуется установить переднюю стенку котла и защитить котел, накрыв сверху упаковочной коробкой.

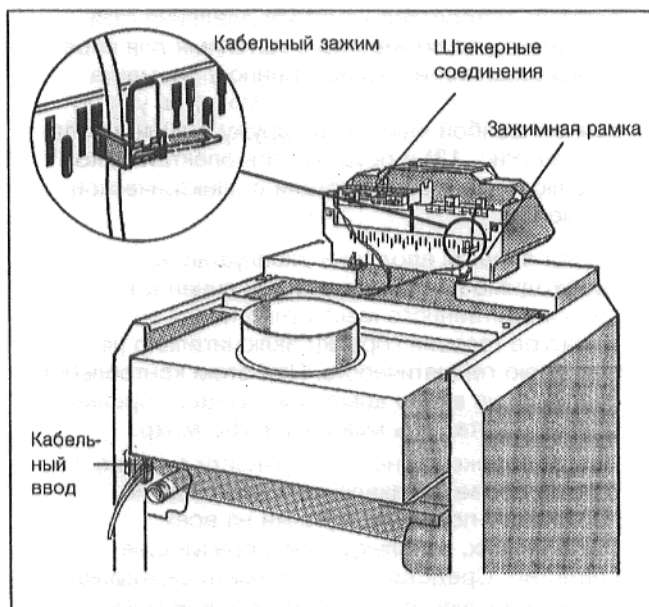


Рис. 11: Штекерные соединения и кабельный зажим

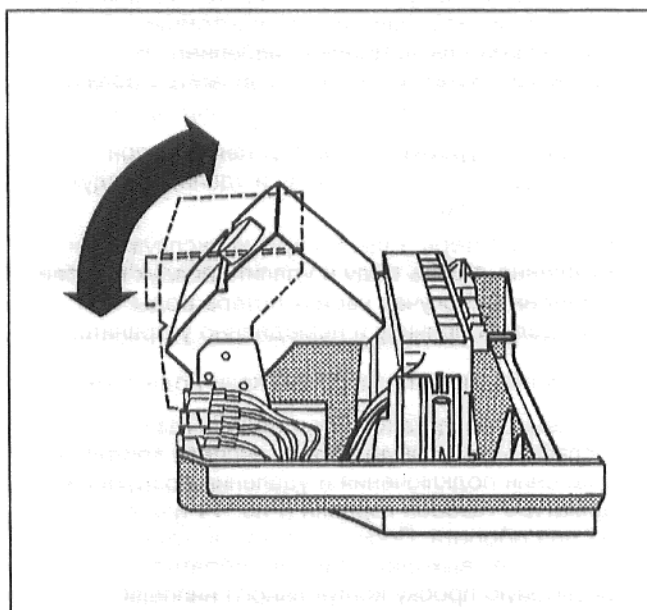


Рис. 12: Блок индикации системы регулирования 2000

7. Включение

7.1 Подготовка к эксплуатации

При большом количестве пыли, например, вследствие проведения строительных работ в помещении, где установлено оборудование, эксплуатация котла запрещается.

Горелку, загрязненную в результате строительных работ, необходимо перед вводом в эксплуатацию очистить (см. раздел "Техническое обслуживание").

- Осуществить подключение газа согласно местным предписаниям.
Подключение линии подачи газа к горелке должно производиться без механических нагрузок (Рис. 13).
- Установить в линию подачи газа газовый запорный кран.
Рекомендуется установить в газовую линию газовый фильтр.
- При использовании **сжиженного газа** плотно вставить устройство контроля давления газа, поставляемое совместно с деталями для переоборудования, непосредственно у элемента подключения газа отопительного котла установочной шайбой вверх или наружу в линию подачи газа (Рис. 13) и осуществить электрическое подключение в соответствии с электрической схемой.
- Перед первым вводом в эксплуатацию необходимо проверить участок линии до непосредственного места уплотнения на арматуре газовой горелки включительно на внешнюю герметичность. При этом контрольное давление на входе арматуры газовой горелки должно составлять максимум 150 мбар.
При обнаружении негерметичности в процессе данной проверки давлением необходимо произвести поиск мест утечки на всех соединениях, используя пенообразующее средство. Средство должно иметь сертификат допуска в качестве средства для контроля газовой герметичности. Не наносить средство на электрические линии подключения.
- В установках открытого типа настроить красную маркировку манометра в соответствии с требуемым для установки давлением. В закрытых системах стрелка манометра должна находиться в пределах зеленой маркировки.
- Проверить уровень воды в установке; при необходимости долить воду и удалить воздух из всей установки.
В случае потерь воды во время эксплуатации медленно долить воду и удалить воздух из всей установки. В случае частых потерь воды определить причину и немедленно устранить.
- Медленно открыть запорный кран подачи газа.
- Удаление воздуха из линии подачи газа:
Ослабить резьбовую пробку ниппеля контроля давления подключения и удаления воздуха на арматуре газовой горелки (Рис. 14 или Рис. 15) на два оборота. После того, как воздух перестанет выходить, закрыть обратно резьбовую пробку контрольного ниппеля.
- Закрыть запорный кран подачи газа.

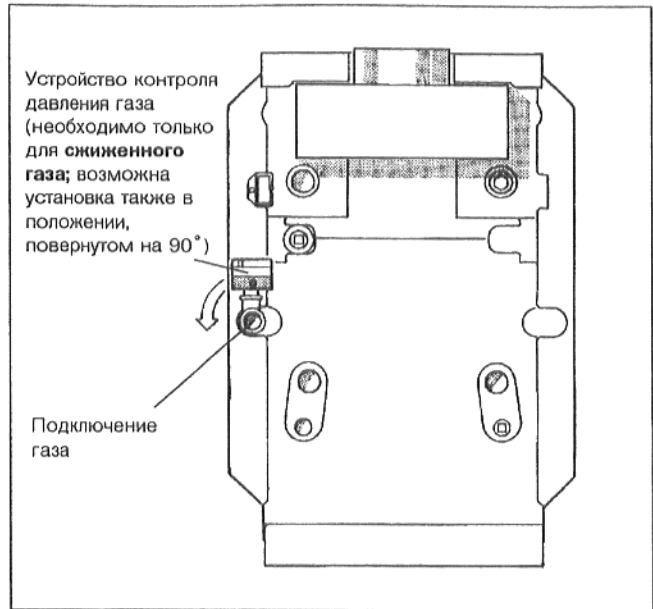


Рис. 13: Подключение газа

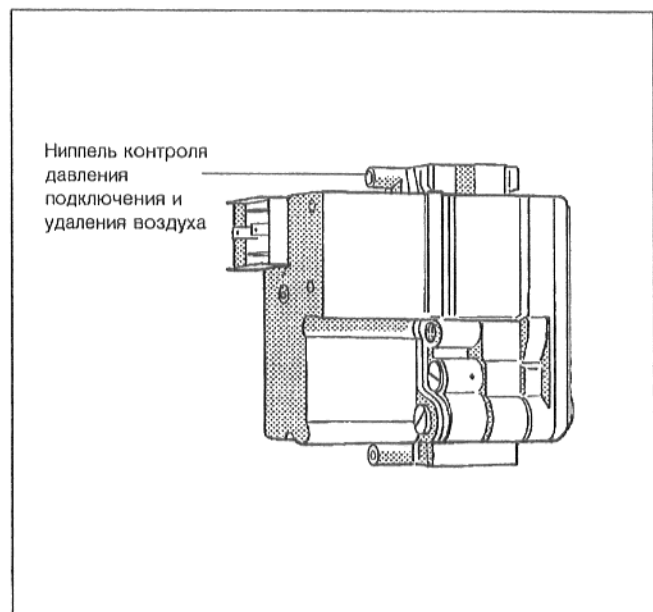


Рис. 14: Арматура газовой горелки "VM" 762-012

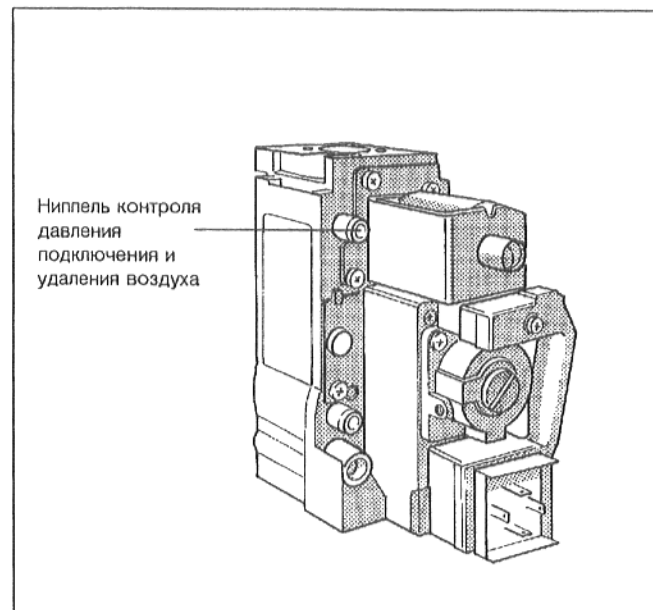


Рис. 15: Арматура газовой горелки "Honeywell" VR 4601

7.2 Протокол ввода в эксплуатацию

В протоколе следует отметить проведенные работы по вводу в эксплуатацию и занести в него измеренные значения.

При этом необходимо обязательно следовать указаниям, приведенным на последующих страницах.

Работы по вводу в эксплуатацию	Примечания или измеренные значения
1. Запись характеристик газа: коэффициент Воббе рабочая теплота сгорания	в кВтч/м ³ _n в кВтч/м ³
2. Контроль герметичности проведен?	<input type="checkbox"/>
3. Проверка входных и выходных отверстий воздуха и подключения системы отходящего газа	<input type="checkbox"/>
4. Проверка оснастки устройства (правильные сопла?) при необходимости переоборудовать на другой тип газа	<input type="checkbox"/>
5. Ввод в эксплуатацию горелки	<input type="checkbox"/>
6. Измерение давления подключения газа (давления потока)	в мбар
7. Измерение давления сопел	в мбар
8. Проверка герметичности в рабочем состоянии	<input type="checkbox"/>
9. Регистрация измеренных значений	<input type="checkbox"/>
Давление подачи	в Па
Температура отходящего газа брутто t_A	в °C
Температура воздуха t_L	в °C
Температура отходящего газа нетто $t_A - t_L$	в °C
Содержание двуоксида углерода (CO ₂) или содержание кислорода (O ₂)	в %
Потери отходящего газа q_A	в %
Содержание монооксида углерода (CO), без воздуха	в ppm
10. Проверка функций	<input type="checkbox"/>
Измерение тока ионизации	в мкА
11. Монтаж передней стенки	<input type="checkbox"/>
12. Инструктаж потребителя, передача технической документации	<input type="checkbox"/>
13. Подтверждение ввода в эксплуатацию	<input type="checkbox"/>

7.3 Работы по вводу в эксплуатацию

По п. 1: Запись характеристик газа

Характеристики газа необходимо запросить в соответствующем предприятии газоснабжения (ПГС).

По п. 2: Контроль герметичности проведен?

Здесь необходимо подтвердить проведение контроля герметичности перед вводом в эксплуатацию парового котла. См. раздел "Подготовка к эксплуатации".

По п. 3: Проверка входных и выходных отверстий воздуха и подключения системы отходящего газа

Чтобы обеспечить безотказную работу установки, необходимо наличие приточных и вытяжных отверстий воздуха достаточных размеров. Вам следует убедиться в том, что такие отверстия имеются в наличии и функционируют, т.е. не заграждены и не засорены. Укажите потребителю установки на недостатки в случае их наличия и потребуйте от него их устранения.

Удостоверьтесь в том, что подключение системы отходящего газа удовлетворяет указанным ниже условиям.

Поперечное сечение трубы отходящего газа должно соответствовать расчетам по действующим инструкциям. Траектория отходящего газа должна выбираться по возможности наиболее короткой. Трубы отходящего газа должны быть проложены с подъемом к дымовой трубе.

В трубы отходящего газа запрещается устанавливать запирающие заслонки отходящего газа с термическим управлением.

При нарушениях в состоянии оборудования их необходимо немедленно устранить.

По п. 4: Проверка оснастки устройства

- На основании запрошенных у ПГС характеристик газа, а также с использованием данных, приведенных в табл. 1 и 2, необходимо установить, какие сопла подходят для подаваемого Вам газа. Проконтролируйте, совпадает ли обозначение сопел основного газа с этими данными.

Ввод в эксплуатацию горелки разрешается только с соответствующими соплами основного газа! **При необходимости осуществить переоборудование на другой тип газа (см. раздел "Переоборудование на другой тип газа").**

Тип газа	Предварительная настройка изготовителя*
Природный газ E включает природный газ H	Поставляется в готовом к эксплуатации виде с настройкой на значение коэффициента Воббе 14,1 кВтч/м ³ (при 15 °С, 1013 мбар), применение в диапазоне значений коэффициента Воббе от 11,3 до 15,2 кВтч/м ³ . Настройка горелки не требуется. Регулятор давления опечатан. Прежние данные: настройка на значение коэффициента Воббе 15,0 кВтч/м ³ _n (при 0 °С, 1013 мбар), применение в диапазоне значений коэффициента Воббе от 12,0 до 15,7 кВтч/м ³ _n .
Природный газ LL включает природный газ L	После смены сопел (см. раздел "Переоборудование на другой тип газа") предварительная настройка на значение коэффициента Воббе 11,5 кВтч/м ³ (при 15 °С, 1013 мбар), применение в диапазоне значений коэффициента Воббе от 9,5 до 12,4 кВтч/м ³ . Настройка горелки не требуется. Регулятор давления опечатан. Прежние данные: предварительная настройка на значение коэффициента Воббе 12,4 кВтч/м ³ _n (при 0 °С, 1013 мбар), применение в диапазоне значений коэффициента Воббе от 10,5 до 13,0 кВтч/м ³ _n .
Сжиженный газ P	После переоборудования (см. раздел "Переоборудование на другой тип газа") годится для пропана.
Сжиженный газ B/P	После переоборудования (см. раздел "Переоборудование на другой тип газа") годится для пропана, бутана и их смесей.

Таблица 1: Предварительная заводская настройка газовой горелки

Типоразмер котла	Количество сопел	Диаметр сопел основного газа Обозначение в 1/100 мм			
		Природный газ E (H) (G20) мм	Природный газ LL (L) (G25) мм	Сжиженный газ P (G31) мм	Сжиженный газ B/P (G30) мм
38 - 5	4	2,65	F 2,9	1,75	G 1,60
44 - 5	4	2,70	E 2,95	1,85	H 1,65
50 - 6	5	2,75	E 3,0	1,75	G 1,60
55 - 6	5	2,75	D 3,0	1,80	1,70
60 - 7	6	2,65	E 2,9	1,75	1,60

Таблица 2: Сопла основного газа

По п. 5: Ввод в эксплуатацию горелки

- Включить электропитание установки, например, включить аварийный выключатель отопления перед входом в котельную.
- Установить переключатель "Работа" (Рис. 16 или Рис. 17) в положение I (ВКЛ)
- Регулятор температуры воды подающей линии котла (Рис. 16 или Рис. 17) установить в положение "AUT".
- Соблюдать положения инструкции по эксплуатации устройства регулирования котла и отопительного контура, имеющейся в комплекте поставки.
- Медленно открыть запорный кран подачи газа.

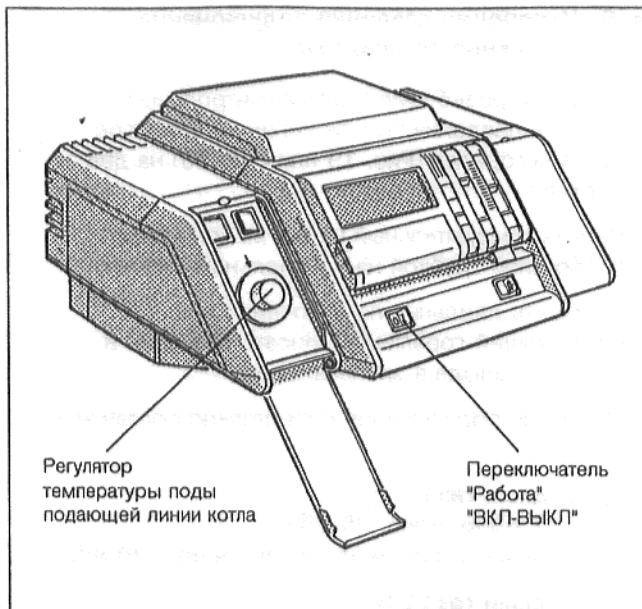


Рис. 16: Система регулирования 4000

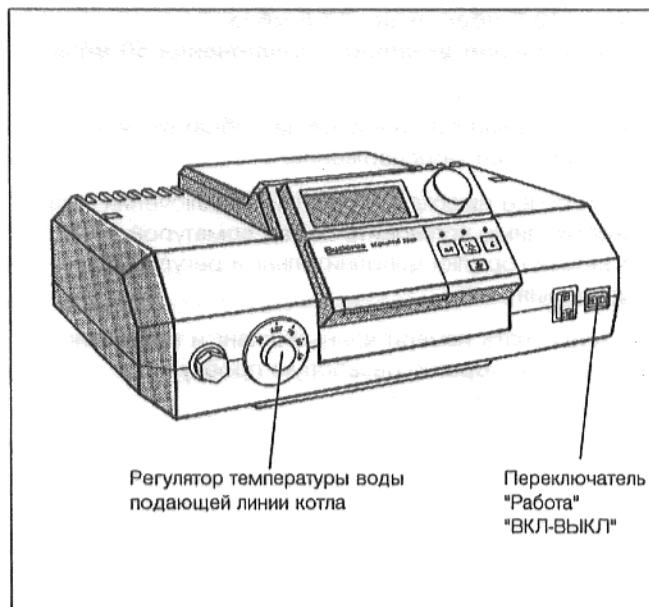


Рис. 17: Система регулирования 2000

- Помеха:

При загорании сигнальной лампы на кнопке подавления помех (Рис. 18) нажать кнопку подавления помех.

В случае неисправности дополнительно появляется сообщение о неисправности горелки на табло индикации устройства регулирования или пульта дистанционного управления.

Если после многократного задействия кнопки подавления помех горелка не начинает работать, см. раздел "Устранение неисправностей".

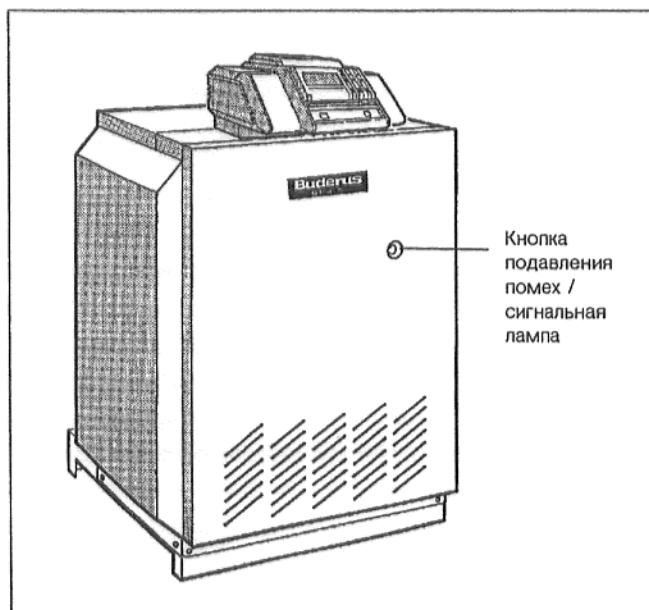


Рис. 18 Кнопка подавления помех

**По п. 6: Измерение давления подключения
(давления потока) газа**

- Ослабить резьбовую пробку контрольного ниппеля давления подключения на арматуре газовой горелки (Рис. 19 или Рис. 20) на два оборота.
- Надеть измерительный шланг манометра с U-образной трубкой на контрольный ниппель.
- Измерить давление подключения при работающей горелке и записать значение в протокол ввода в эксплуатацию.
- Давление подключения газа должно составлять:

природный газ E (H):

**мин. 17 мбар, макс. 25 мбар,
номинальное давление подключения 20 мбар,**

природный газ LL (L):

**мин. 18 мбар, макс. 25 мбар,
номинальное давление подключения 20 мбар,**

сжиженный газ:

**мин. 42,5 мбар, макс. 57,5 мбар,
номинальное давление подключения 50 мбар.**

В случае отсутствия требуемого давления подключения газа необходимо обратиться в предприятие газоснабжения.

При более высоком давлении подключения газа необходимо установить перед арматурой газовой горелки дополнительный регулятор давления газа.

- Снова снять измерительный шланг и тщательно завинтить обратно резьбовую пробку контрольного ниппеля.

Ниппель контроля
давления
подключения и
удаления воздуха

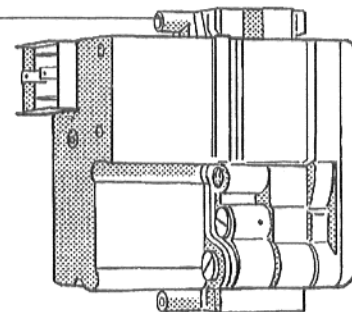


Рис. 19: Арматура газовой горелки "BM" 762-012

Ниппель контроля
давления
подключения и
удаления воздуха

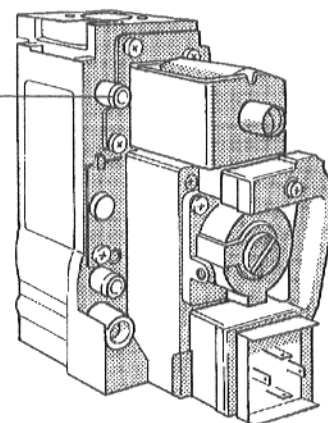


Рис. 20: Арматура газовой горелки "Honeywell"
VR 4601

По п. 7: Измерение давления сопла

- Ослабить резьбовую пробку измерительного ниппеля на трубе распределителя газа на два оборота (Рис. 21).
- Надеть измерительный шланг манометра с U-образной трубкой на измерительный ниппель.
- Снять показания давления сопла по манометру с U-образной трубкой и сравнить его с значениями из таблицы 3.

При отклонении заданного значения более чем на ± 1 мбар проинформировать сервисную службу изготовителя.

По п. 8: Контроль герметичности в рабочем состоянии

- Необходимо проверить при работающей горелке все места уплотнений вдоль всего газового тракта горелки, например, контрольный ниппель, сопла, резьбовые соединения и т. п. посредством пенообразующего средства. Средство должно иметь сертификат допуска в качестве средства для контроля газовой герметичности. Не наносить средство на электрические соединительные линии.

По п. 9: Регистрация измеренных значений

- Выполнить в трубе отходящего газа отверстие на расстоянии прил. $2 \times \varnothing AA$ за предохранителем потока на стороне, обращенной от котла (Рис. 22).

В случае, если система непосредственно за предохранителем потока подключена к колену, измерение должно проводиться до криволинейного участка.

- Произвести в данной точке все измерения на котле.

Разрежение

Рекомендуются значения в диапазоне от 3 Па (0,03 мбар) до 5 Па (0,05 мбар).

Более высокие значения давления подачи приводят к потерям тепла, обуславливающим повышение расходов на отопление, которых можно избежать. Кроме того, последствиями могут являться ошибочные значения при измерении потерь отходящего газа.

При значениях свыше 10 Па (0,1 мбар) рекомендуется установить регулятор тяги.

Потери отходящего газа

Потери отходящего газа не должны превышать 9 %.

Содержание монооксида углерода

Значения содержания CO при отсутствии воздуха не должны превышать 400 ppm или 0,04 об.%. Значения порядка или свыше 400 ppm свидетельствуют о неправильной настройке горелки, неправильной настройке оборудования, загрязнении газовой горелки или теплообменника или о неисправности горелки.

Необходимо обязательно установить и устранить причину.

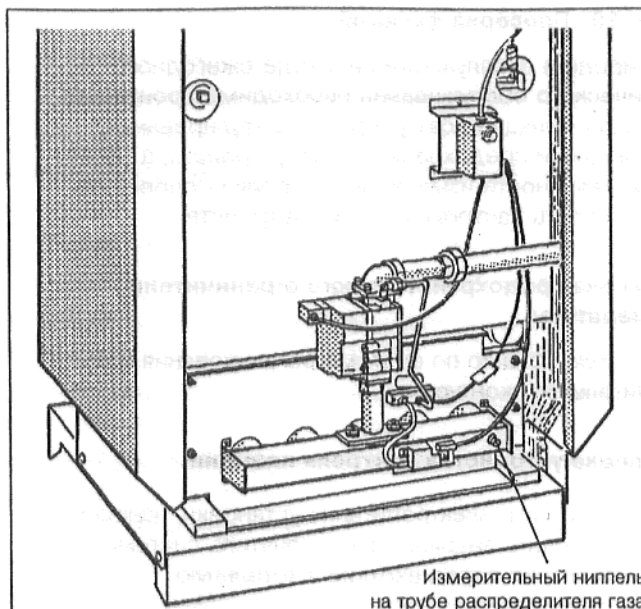


Рис. 21: Газовая горелка

Типоразмеры котла	Номинальное давление газа сопла при температуре газа 15°C и 1013 мбар		
	Природный газ мбар	Сжиженный газ P мбар	Сжиженный газ В/Р мбар
38 - 5	12,5	27,5	30,1
44 - 5	15,6	27,6	36,3
50 - 6	12,2	29,6	35,8
55 - 6	14,7	34,0	33,3
60 - 7	14,0	28,4	34,2

Таблица 3: Номинальное давление газа сопла

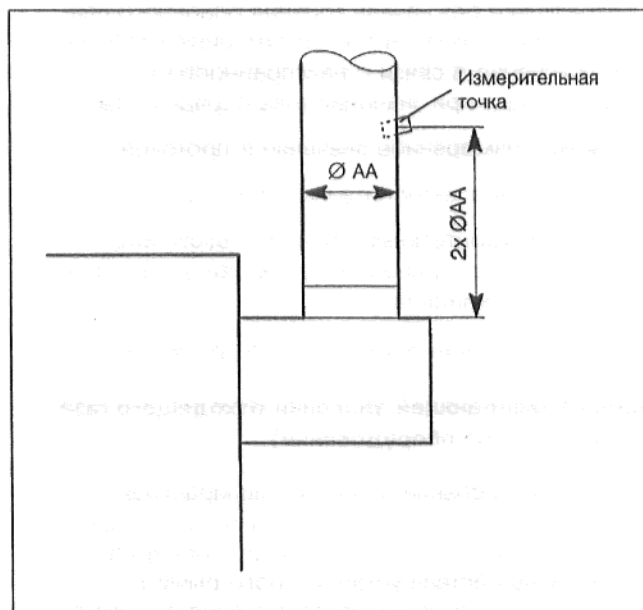


Рис. 22: Измерительная точка в трубе отходящего газа

По п. 10: Проверка функций

При вводе в эксплуатацию и в ходе ежегодного технического обслуживания необходимо произвести проверку функций всех устройств регулирования, управления и предохранительных устройств, а также - при возможности изменения настройки - проверить правильность настройки данных устройств.

Проверка предохранительного ограничителя температуры

См. документацию по системе регулирования котла и отопительного контура.

Проверка устройства контроля пламени

- Выключить электропитание установки, например, выключить аварийный выключатель системы отопления перед входом в котельную.
- Снять устройство защиты от контакта с контрольного кабеля (Рис. 23) и отсоединить штекер.
- Вновь включить электропитание установки, например, включить аварийный выключатель системы отопления.

Спустя прибл. 12 секунд происходит открывание магнитного клапана, о чем свидетельствует негромкий щелчок. Прибл. через 10 секунд должно произойти переключение горелки на неисправность, т.е. должна загореться сигнальная лампа кнопки подавления помех.

Измерение тока ионизации

- Отключить электропитание установки.
- Подключить измерительный прибор последовательно к контрольному кабелю и к контрольному электроду (Рис. 24). Установить на измерительном приборе диапазон измерения постоянного тока в мкА.
- Вновь включить электропитание установки и замерить ток ионизации.

Безотказный режим работы горелки возможен только в том случае, если при работающем запальнике без начала горения основного пламени ток ионизации составляет минимум 2 мкА. Отключение в связи с неисправностью происходит при значении тока порядка 1 мкА.

- Занести измеренное значение в протокол.
- Отключить электропитание установки.
- Снять измерительный прибор, подключить штекерное соединение и установить устройство защиты от контакта.
- Вновь включить электропитание установки.

Проверка запирающей заслонки отходящего газа (дополнительное оборудование)

- При затребовании отопления запирающая заслонка отходящего газа должна переходить в положение "ОТКР". Необходимо проверить это путем задействования установочного рычага (Рис. 25). Только после достижения положения "ОТКР" должно происходить включение горелки.

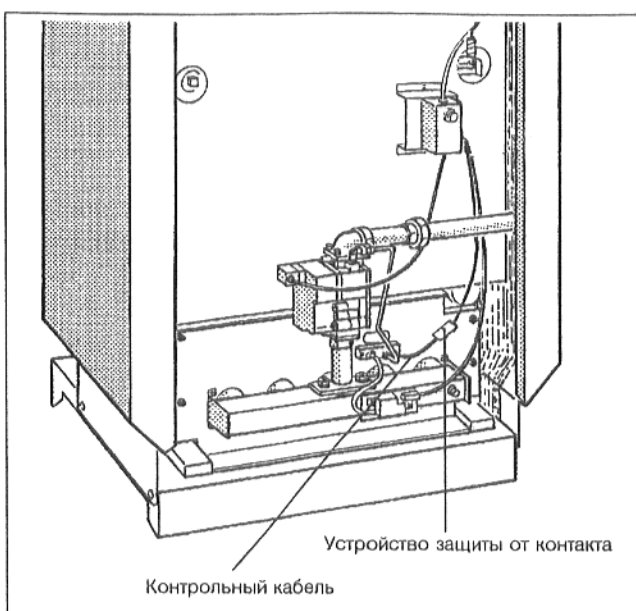


Рис. 23: Контрольный кабель

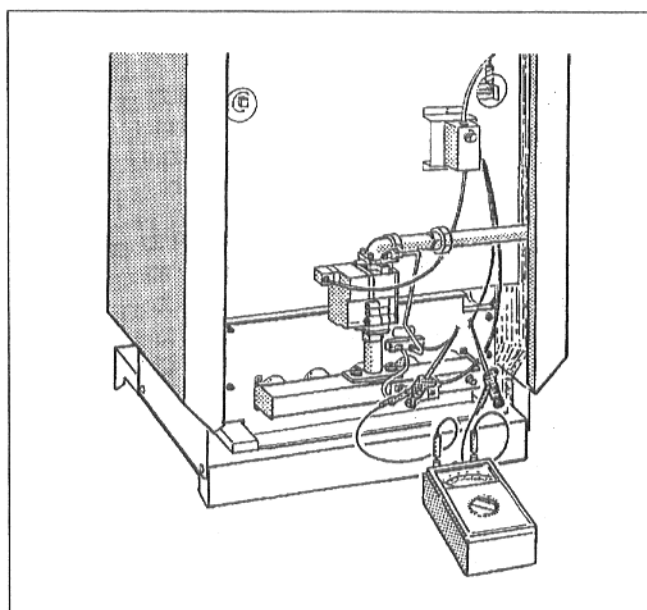


Рис. 24: Измерение тока ионизации

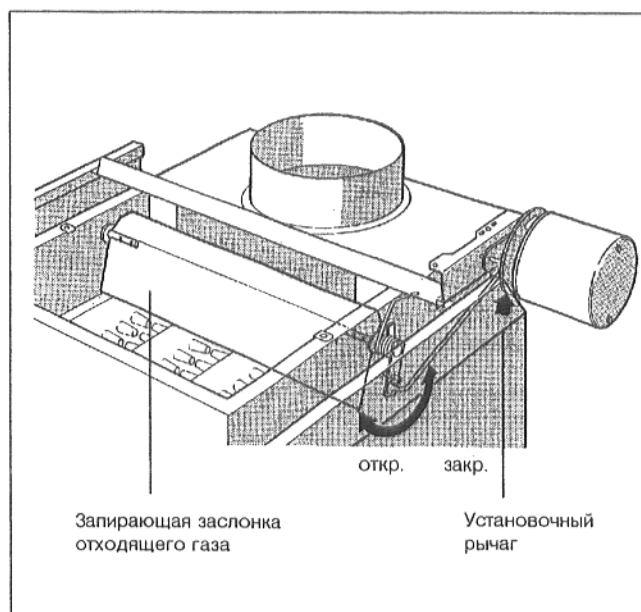



Рис. 25: Запирающая заслонка отходящего газа

Проверка устройства контроля отходящего газа (дополнительное оборудование)

- Отвинтить датчик температуры отходящего газа от предохранителя потока или от коллектора отходящего газа (Рис. 26).
- Нажать клавишу  и держать нажатой примерно в течении 1 сек. При отсутствии устройства регулирования "Ecomatic" установить регулятор температуры подающей линии котла на максимальную температуру.
- Наконечник датчика температуры отходящего газа при работающей горелке держать в сердцевине потока отходящего газа.

Подача газа прерывается спустя максимум 120 секунд, и горелка выключается. По истечении примерно 15 минут при наличии потребности в отоплении произойдет повторное автоматическое включение горелки.

- Снова установить датчик.

По п. 11: Монтаж передней стенки

- Вставить сверху переднюю стенку котла, закрыть ее и вернуть предохранительные винты снизу в переднюю стенку котла (Рис. 27).
- Прозрачный пакет с технической документацией разместить на видном месте на одной из боковых стенок котла.

По п. 12.: Инструктаж потребителя, передача технической документации

Необходимо ознакомить потребителя с установкой и эксплуатацией отопительного котла. При этом необходимо передать потребителю техническую документацию.

По п. 13.: Подтверждение ввода в эксплуатацию

Вам следует заполнить формуляр, приведенный в конце данной инструкции по вводу в эксплуатацию и техническому обслуживанию. Тем самым Вы подтверждаете квалифицированную установку, первый ввод в эксплуатацию и передачу установки в пользование.

8. Выключение

- Установить переключатель "Работа" (Рис. 28) в положение 0 (ВЫКЛ).
- Закрывать запорный кран подачи газа.

В случае, если отопительная установка при опасности замерзания не эксплуатируется, необходимо слить воду системы отопления из установки (опасность замерзания).

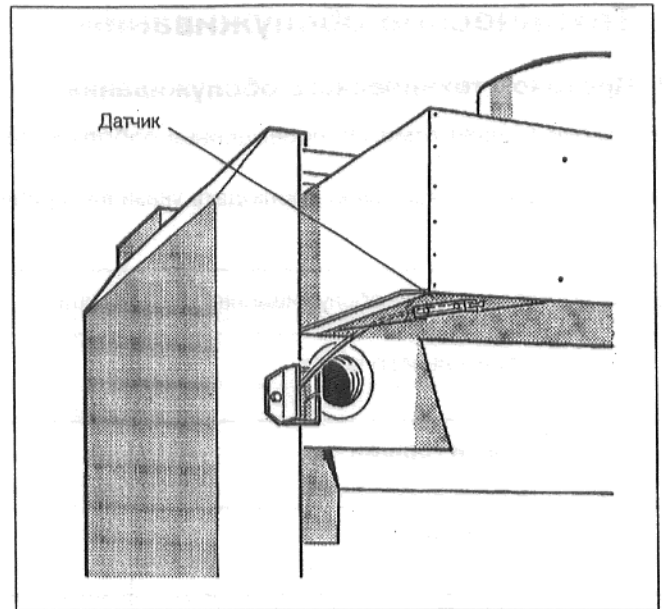


Рис. 26: Датчик устройства контроля отходящего газа

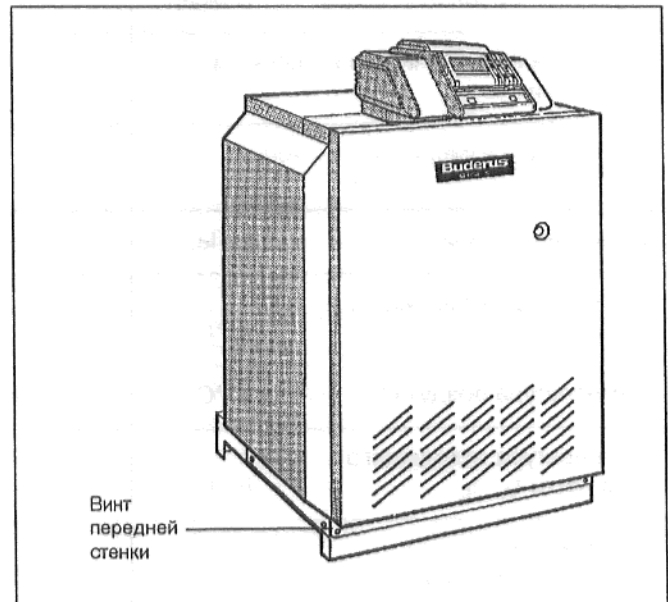


Рис. 27: G234 X, смонтирован в готовом виде

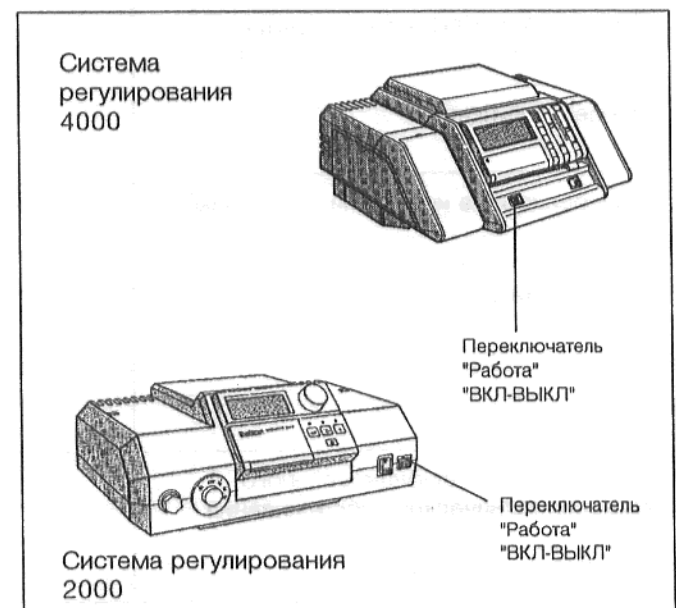


Рис. 28 Системы регулирования 4000 и 2000

9. Техническое обслуживание

9.1 Протокол технического обслуживания

В протоколе следует отметить проведенные работы по техническому обслуживанию и занести в него измеренные значения.

При этом следует обязательно соблюдать указания, приведенные на последующих страницах.

Работы по техническому обслуживанию	(Дата)		
1. Очистка отопительного котла	<input type="checkbox"/>	<input type="checkbox"/>	<input type="checkbox"/>
2. Очистка газовой горелки	<input type="checkbox"/>	<input type="checkbox"/>	<input type="checkbox"/>
3. Проверка герметичности	<input type="checkbox"/>	<input type="checkbox"/>	<input type="checkbox"/>
4. Измерение давления подключения газа в мбар	_____	_____	_____
5. Измерение давления сопла в мбар	_____	_____	_____
6. Проверка герметичности в рабочем состоянии	<input type="checkbox"/>	<input type="checkbox"/>	<input type="checkbox"/>
7. Регистрация измеренных значений	<input type="checkbox"/>	<input type="checkbox"/>	<input type="checkbox"/>
Давление подачи в Па	_____	_____	_____
Температура отходящего газа брутто t_A в °C	_____	_____	_____
Температура воздуха t_L в °C	_____	_____	_____
Температура отходящего газа нетто $t_A - t_L$ в °C	_____	_____	_____
Содержание двуокси углерода (CO_2) в % или содержание кислорода (O_2)	_____	_____	_____
Потери отходящего газа q_A в %	_____	_____	_____
Содержание моноокси углерода (CO), без воздуха в ppm	_____	_____	_____
8. Проверка функций	<input type="checkbox"/>	<input type="checkbox"/>	<input type="checkbox"/>
Измерение тока ионизации в мкА	_____	_____	_____
9. Подтверждение технического обслуживания	<input type="checkbox"/>	<input type="checkbox"/>	<input type="checkbox"/>
Подтверждение квалифицированного проведения технического обслуживания (штамп фирмы, подпись)			

<input type="checkbox"/>	<input type="checkbox"/>	<input type="checkbox"/>	<input type="checkbox"/>	<input type="checkbox"/>
<input type="checkbox"/>	<input type="checkbox"/>	<input type="checkbox"/>	<input type="checkbox"/>	<input type="checkbox"/>
<input type="checkbox"/>	<input type="checkbox"/>	<input type="checkbox"/>	<input type="checkbox"/>	<input type="checkbox"/>
_____	_____	_____	_____	_____
_____	_____	_____	_____	_____
<input type="checkbox"/>	<input type="checkbox"/>	<input type="checkbox"/>	<input type="checkbox"/>	<input type="checkbox"/>
<input type="checkbox"/>	<input type="checkbox"/>	<input type="checkbox"/>	<input type="checkbox"/>	<input type="checkbox"/>
_____	_____	_____	_____	_____
_____	_____	_____	_____	_____
_____	_____	_____	_____	_____
_____	_____	_____	_____	_____
_____	_____	_____	_____	_____
_____	_____	_____	_____	_____
_____	_____	_____	_____	_____
_____	_____	_____	_____	_____
<input type="checkbox"/>	<input type="checkbox"/>	<input type="checkbox"/>	<input type="checkbox"/>	<input type="checkbox"/>
_____	_____	_____	_____	_____
<input type="checkbox"/>	<input type="checkbox"/>	<input type="checkbox"/>	<input type="checkbox"/>	<input type="checkbox"/>

9.2 Работы по техническому обслуживанию

При замене деталей использовать только оригинальные запасные части.

По п. 1: Очистка отопительного котла

Очистку отопительного котла можно производить щеткой и/или распылителем*.

а) Очистка щеткой:

- Закрывать запорный кран подачи газа в подающей линии.
- Выключить электропитание установки, например, выключить аварийный выключатель системы отопления перед входом в котельную.
- Снять переднюю стенку котла.

Демонтаж газовой горелки

- Отсоединить резьбовое соединение газовой горелки от подводящей линии (Рис. 29).
- Ослабить винт на штекере горелки и вынуть штекеры горелки (Рис. 29).
- Отключить штекерное соединения на тактовом устройстве зажигания (Рис. 29).
- Снять защиту от контакта на контрольном кабеле (Рис. 29) и отключить штекерное соединение.
- Ослабить крепежные гайки на щите горелки и вынуть газовую горелку (Рис. 30).

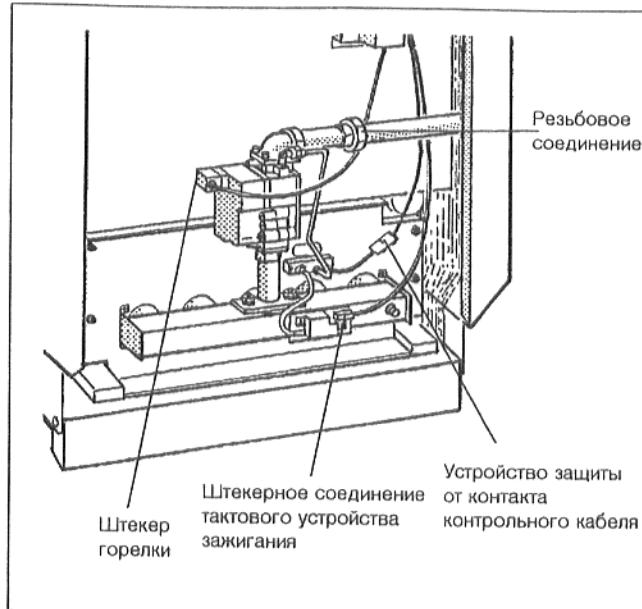


Рис. 29: Газовая горелка с арматурой "BM" 762-012

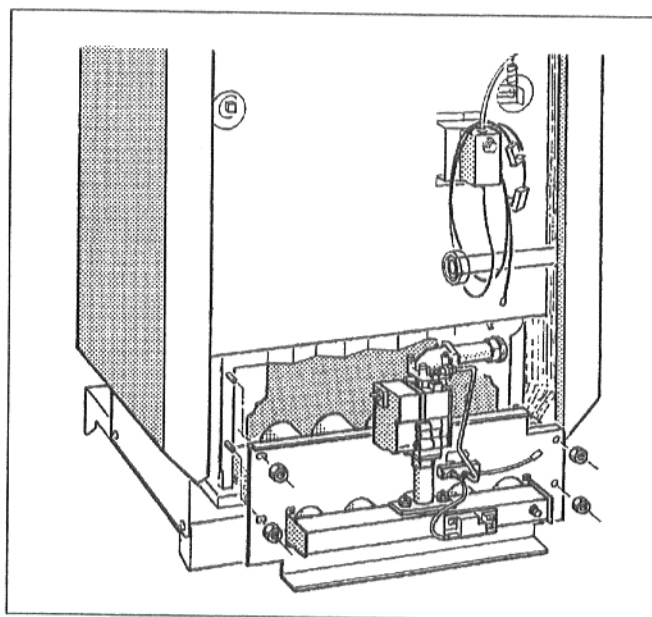


Рис. 30: Демонтаж газовой горелки

- Отвинтить и снять задний кожух котла.
- Отвинтить инспекционную крышку от коллектора отходящего газа.
- Прочистить щеткой газоходы дымового газа (Рис. 31).
- Очистить топочную камеру и поддон.
- Установить инспекционную крышку на коллектор отходящего газа и привинтить.
- Установить задний кожух котла и плотно привинтить.

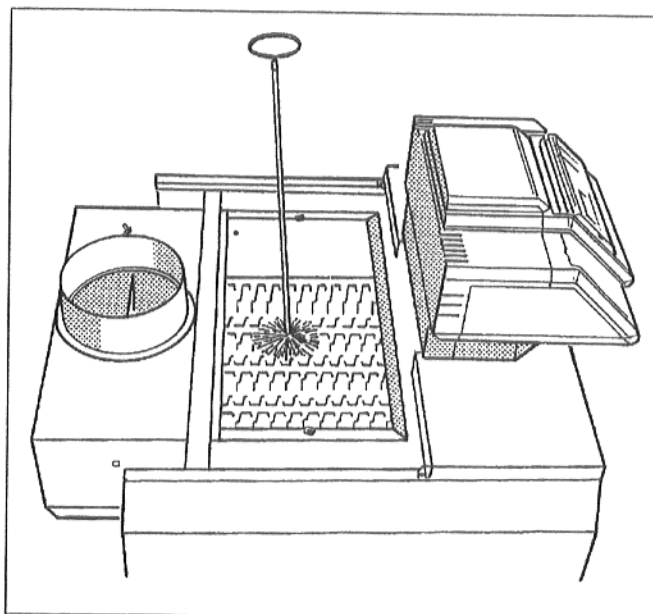


Рис. 31: Очистка щеткой

* устройство очистки = комплектующие по особому заказу

б) Очистка распылителем и комбинированная очистка

- Выбрать средство очистки в соответствии с типом загрязнения (образование сажи или корки).
- Соблюдать указания для пользователя очистным устройством и средствами очистки! При определенных обстоятельствах необходимо производить очистку распылителем по процедуре, отличающейся от приведенного здесь описания.
- Нагреть котел до температуры котловой воды порядка 50°C.
- Закрывать запорный кран подачи газа в подающей линии.
- Выключить электропитание установки, например, выключить аварийный выключатель системы отопления перед входом в котельную.
- Снять переднюю стенку котла.
- Снять газовую горелку.
См. в разделе "а) Очистка щеткой".
- Отвинтить и снять задний кожух котла.
- Отвинтить инспекционную крышку от коллектора отходящего газа.
- При сильном образовании корки прочистить газоходы дымового газа щеткой.
- Закрывать устройство регулирования пленкой; попадание капель распылителя в устройство регулирования не допускается.
- Положить на поддон ветошь для всасывания стекающего распылительного средства.
- Впрыснуть распылительное средство сверху равномерно в газоходы дымового газа (Рис. 32).

Впрыскивание производить только в газоходы дымового газа!

- Оставить чистящее средство действовать примерно на 15 минут.
- Убрать ветошь.
- Снять пленку с устройства регулирования.
- Установить инспекционную крышку на коллектор отходящего газа и привинтить.
- Установить газовую горелку и включить в работу, чтобы температура котловой воды достигла максимального значения (клавиша с трубочистом). После высыхания поверхности нагрева снять газовую горелку.
- Рекомендуется прочистить щеткой газоходы дымового газа. Для этого необходимо предварительно отвинтить инспекционную крышку от коллектора отходящего газа и затем установить ее обратно.
- Очистить топочную камеру и поддон.
- Установить задний кожух котла и плотно привинтить.
- Хорошо проветрить котельную.

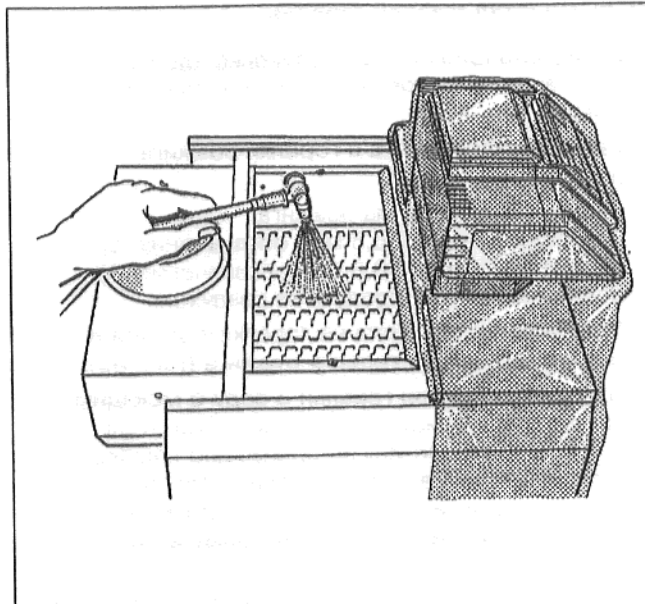


Рис. 32: Очистка распылителем

По п. 2: Очистка газовой горелки

- Отключить штекерное соединение кабеля зажигания на тактовом устройстве зажигания (Рис. 33).
- Снять линию розжига с горелки розжига (Рис. 33).
- Вынуть газовые сопла розжига (**природный газ**: \varnothing 0,5 мм, обозначение: 5; **сжиженный газ**: \varnothing 0,3 мм, обозначение: 3) и воздушное сито и продуть их воздухом.
- Ослабить по два винта на горелке розжига и осторожно вынуть горелку розжига (Рис. 33).
- Погрузить стержни горелки в воду с моющим средством и очистить их щеткой. При этом следить за тем, чтобы не произошло намокание теплоизоляции на щите горелки и тактового устройства зажигания! При необходимости отвинтить тактовое устройство зажигания (Рис. 33).
- Промыть стержни горелки струей воды; газовую горелку при этом необходимо держать таким образом, чтобы вода могла попадать во все щлицы горелки и вновь вытекать оттуда.
- Удалить остатки воды, повернув положение стержней горелки.
- Проверить щлицы горелки на свободный проход; удалить пленку воды и остатки грязи в щлицах. При повреждении щлиц горелки необходимо произвести замену горелки.
- При монтаже и установке газовой горелки производить операции в последовательности, обратной снятию и демонтажу. При привинчивании щита горелки обеспечить умеренную затяжку четырех винтов!
- При необходимости заменить уплотнения.

По п. 3.: Внутренняя проверка герметичности (согласно DIN 4756)

- Проверить арматуру газовой горелки на внутреннюю герметичность с входной стороны контрольным давлением мин. 100 и макс 150 мбар.

Через одну минуту падение давления не должно превышать макс. 10 мбар. При более высоком падении давления произвести поиск утечек на всех местах уплотнений перед арматурой посредством пенообразующего средства. Если никаких утечек не обнаружено, повторить проверку давлением. Если падение давления повторно превысит 10 мбар в минуту, заменить арматуру.

По п. 4.: Измерить давление подключения газа

По п. 5.: Измерить давление сопла

По п. 6.: Контроль герметичности в рабочем состоянии

По п. 7.: Регистрация измеренных значений

По п. 8.: Проверка функций

См. раздел "Работы по вводу в эксплуатацию".

- Установить на место переднюю стенку.

По п. 9.: Подтверждение технического обслуживания

- Подпишите протокол технического обслуживания, приведенный в данной инструкции.

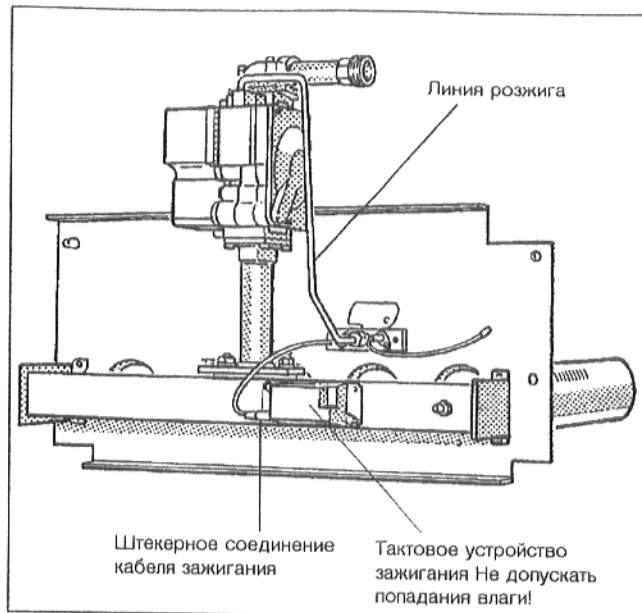


Рис. 33: Газовая горелка

10. Переоборудование на другой тип газа

Переоборудование в пределах семейства природных газов

- Установить переключатель "Работа" в положение 0 (ВЫКЛ), закрыть запорный кран подачи газа и снять переднюю стенку котла.
- Заменить сопла основного газа на сопла, соответствующие новому типу газа. При этом необходимо установить новые уплотнения и проверить обозначение сопел (таблица 2).
- Провести все работы по вводу в эксплуатацию, заполнив при этом протокол ввода в эксплуатацию.
- Нанести на типовую табличку котла наклейку для нового типа газа.

Переоборудование на другое семейство газов

Необходимо обязательно соблюдать последовательность операций!

- Установить переключатель "Работа" в положение 0 (ВЫКЛ), закрыть запорный кран подачи газа и снять переднюю стенку котла.

Монтаж или переоборудование устройства контроля давления газа:

При работе на сжиженном газе монтаж устройства контроля давления газа обязателен (комплект поставки деталей для переоборудования), при использовании природного газа его применение возможно по желанию (дополнительное оборудование).

- При переоборудовании на сжиженный газ: Плотно вставить устройство контроля давления газа непосредственно на патрубке подключения газа в линию подачи газа, чтобы установочная шайба была направлена вверх или наружу, и обеспечить электрическое подключение согласно электрической схеме.
- Проверить настройку устройства контроля давления газа, при необходимости откорректировать:

сжиженный газ: 40 мбар
природный газ: 15 мбар

Для изменения настройки необходимо снять закрывающий кожух, ослабив винты крепления, после изменения настройки на установочной шайбе установить обратно закрывающий кожух (Рис. 34).

Замена сопел:

- Заменить сопла основного газа на сопла, соответствующие новому типу газа. При этом установить новые уплотнения и проверить сопла в соответствии с обозначением (таблица 2).
- Установить новое сопло розжига в соответствии с новым типом газа. Обозначение сопла:
природный газ: 5
сжиженный газ: 3
- Выполнить работы по вводу в эксплуатацию 1 - 6, при этом заполнить протокол ввода в эксплуатацию.

Типо-размер котла	Количество сопел	Диаметр сопел основного газа			
		Обозначение в 1/100 мм			
		Природный газ Е (Н) (G20) мм	Природный газ LL (L) (G25) мм	Сжиженный газ P (G31) мм	Сжиженный газ В/Р (G30) мм
38 - 5	4	2,65	F 2,9	1,75	G 1,60
44 - 5	4	2,70	E 2,95	1,85	H 1,65
50 - 6	5	2,75	E 3,0	1,75	G 1,60
55 - 6	5	2,75	D 3,0	1,80	1,70
60 - 7	6	2,65	E 2,9	1,75	1,60

Таблица 2: Сопла основного газа

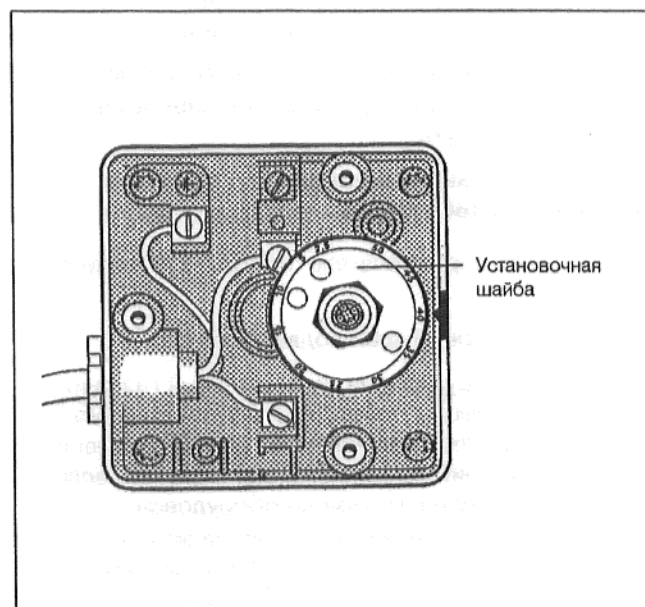


Рис. 34: Устройство контроля давления газа

Настройка стартового давления газа для "BM" 762-012:

- Открыть запорный кран подачи газа.
- Отвинтить на два оборота винтовую пробку измерительного ниппеля на газовой распределительной трубке и надеть измерительный шланг U-образной трубки манометра.
- Установить переключатель "Работа" в положение I (ВКЛ).
- Примерно через 6 секунд после появления пламени розжига закрыть отверстие удаления воздуха, например, с помощью пальца.
- Примерно через 10 секунд после открывания арматуры, о чем свидетельствует легкий щелчок, снять показания давления первой ступени на U-образной трубке манометра и посредством вращения винта регулирования стартового давления газа (Рис. 35) в положительном или отрицательном направлении осуществить настройку на

прибл. 6 мбар для природного газа,
прибл. 18 мбар для сжиженного газа.

Настройку давления первой ступени можно производить только при закрытом отверстии удаления воздуха.

Настройка нагрузки розжига для "Honeywell" VR 4601 C/CB:

- Установить переключатель "Работа" в положение 0 "ВЫКЛ".
- Закрыть запорный кран подачи топлива.
- При переоборудовании на сжиженный газ снять защитную крышку отверстия нагрузки розжига и ввинтить адаптер сжиженного газа (обозначение: 230) с уплотнительным кольцом. В случае, если адаптер сжиженного газа не оборудован собственной защитной крышкой, надеть на адаптер сжиженного газа защитную крышку отверстия нагрузки розжига (Рис. 36).

При переоборудовании на природный газ вывинтить адаптер и надеть защитную крышку на отверстие нагрузки розжига (Рис. 36).

Применение защитной крышки обязательно необходимо по соображениям техники безопасности!

- Открыть запорный кран подачи газа.
- Установить переключатель "Работа" в положение I "ВКЛ".

При использовании модели **"Honeywell" VR 4601 A/AB** необходимость регулирования стартового давления отсутствует!

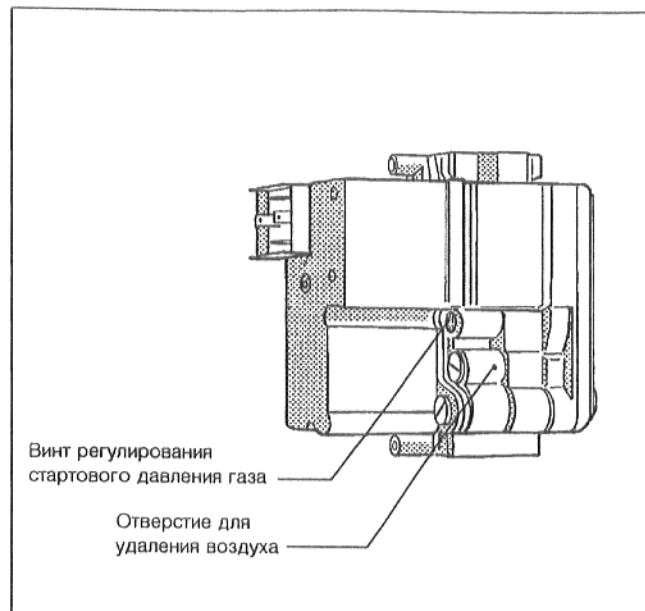


Рис. 35: Арматура газовой горелки "BM" 762-012

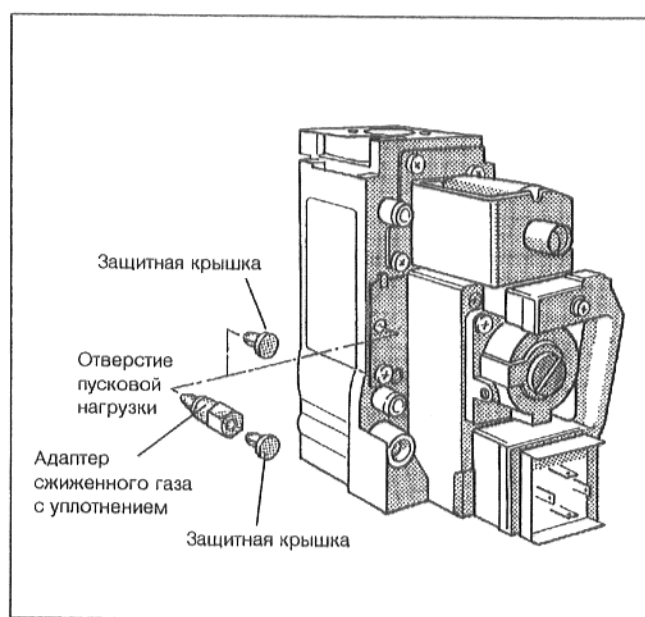


Рис. 36: Арматура газовой горелки "Honeywell" VR 4601 C/CB

Настройка мощности горелки по методу давления сопла:

Внимание! Также при использовании сжиженного газа!

- Снять показания давления сопла по манометру с U-образной трубкой и сравнить его с значениями из таблицы 3.

Типоразмеры котла	Номинальное давление газа сопла при температуре 15 °С и 1013 мбар		
	Природный газ мбар	Сжиженный газ Р мбар	Сжиженный газ В/Р мбар
38 - 5	12,5	27,5	30,1
44 - 5	15,6	27,6	36,3
50 - 6	12,2	29,6	35,8
55 - 6	14,7	34,0	33,3
60 - 7	14,0	28,4	34,2

Таблица 3: Номинальное давление газа сопла

- При отклонении от заданного значения:

Снять предохранительный винт над установочным винтом давления сопла (Рис. 37 или Рис. 38).

Откорректировать давление сопла вращением установочного винта в положительном или отрицательном направлении (Рис. 37 или Рис. 38).

Установить обратно предохранительный винт над установочным винтом.

Запломбировать предохранительный винт и установочный винт.

Включение:

- Снять измерительный шланг и плотно завинтить обратно закрывающую пробку измерительного ниппеля.
- Провести работы по вводу в эксплуатацию 8 - 13, при этом заполнить протокол ввода в эксплуатацию. Дополнительно включить в процедуру контроля в рабочем состоянии все места уплотнений, задействованные при переоборудовании!
- Прикрепить на типовую табличку котла наклейку для нового типа газа.
- Снятые детали сохранить!

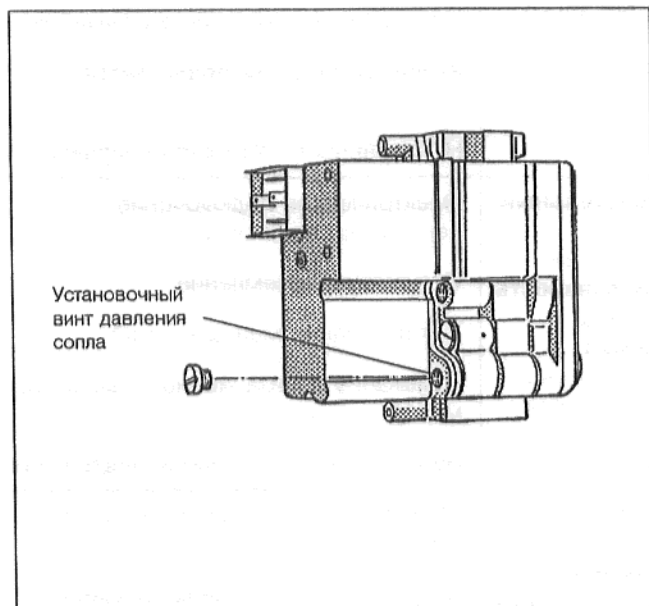


Рис. 37: Арматура газовой горелки "BM" 762-012

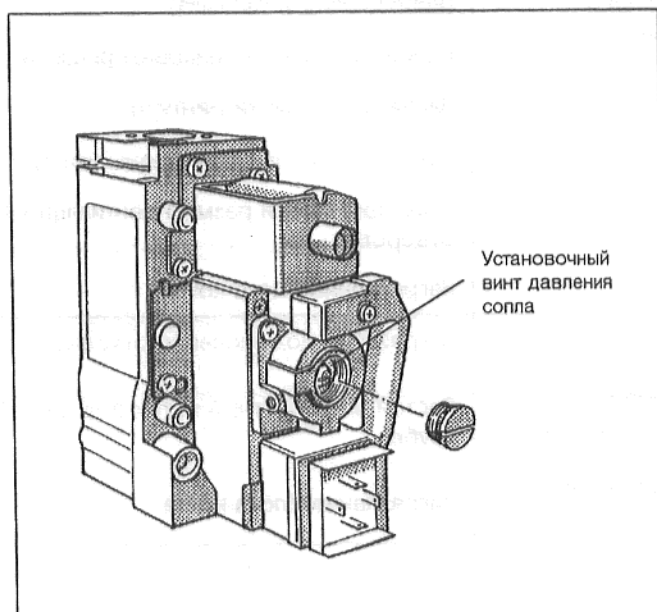


Рис. 38: Арматура газовой горелки "Honeywell" VR 4601

11. Устранение неисправностей

Неисправность	Причина	Устранение
Отопительный котел не включается	Отсутствует напряжение Неисправность регулятора температуры воды подающей линии котла Сработал предохранительный ограничитель температуры	Проверить положение аварийного выключателя отопления, переключателя "Работа" и предохранители Проверить электрическое подключение в соответствии с электрической схемой Заменить регулятор температуры воды подающей линии котла Разблокировать предохранительный ограничитель температуры; в случае неисправности заменить
Отопительный котел показывает неисправность (горелка розжига не срабатывает)	Закрыт запорный газовый кран Наличие воздуха в линии подачи газа Загрязнение линии розжига или сопел розжига Неисправность устройства зажигания Клапан розжига не открывается Неисправность устройства управления	Открыть запорный газовый кран Удалить воздух из линии подачи газа Очистить линию розжига или сопло розжига Заменить устройство зажигания Проверить газовую арматуру и устройство управления; в случае неисправности заменить Заменить устройство управления
Отопительный котел показывает неисправность (горелка розжига запускается и через 10 сек. показывает неисправность)	Электрическое подключение: перепутаны полюса N и L Отсутствует заземление Ток ионизации меньше 1 мкА Замыкание ионизационного электрода на массу Неисправность устройства управления	Поменять местами полюса N и L Осуществить заземление Заменить электрод или устройство управления Заменить электрод или устранить замыкание на массу Заменить устройство управления
Пламя розжига горит, основное пламя не горит	Магнитный клапан основного газа не открывается Отсутствует напряжение на клемме 2 Неисправность устройства управления	Проверить газовую арматуру и устройство управления; в случае неисправности заменить Проверить кабельное соединение Заменить устройство управления
Образование сажи в горелке	Слишком большой размер сопел (неправильный тип газа) Повреждены колосниковые решетки Загрязнены трубки Вентури Стержни горелки загрязнены изнутри Слишком малый размер вентиляционных отверстий Загрязнение блока котла	Проверить сопла, при необходимости заменить Заменить горелку Очистить горелку Очистить горелку Проверить и уведомить потребителя установки Очистить котел
Запах отходящего газа в помещении, где установлен котел	Загрязнено подключение отходящего газа Застой или обратный поток в дымовой трубе Загрязнение блока котла	Поручить очистку трубы отходящего газа Поручить проверку поперечного сечения и тяги дымовой трубы Очистить котел

Основные данные и передача оборудования в пользование

Тип _____

Потребитель _____

Заводской № _____

Местонахождение _____

Фирма, _____
установившая оборудование
(специализированное предприятие)

Вышеуказанное оборудование установлено и
введено в эксплуатацию согласно техническим
нормам, а также правилам строительного надзора
и законодательным предписаниям.

Потребителю передана техническая документация.
Потребитель ознакомлен с указаниями по технике
безопасности, с эксплуатацией и техническим
обслуживанием вышеуказанного оборудования.

Дата, подпись фирмы, установившей оборудование

Дата, подпись потребителя



Для фирмы, установившей оборудование

Тип _____

Потребитель _____

Заводской № _____

Местонахождение _____

Потребителю передана техническая документация.
Потребитель ознакомлен с указаниями по технике
безопасности, с эксплуатацией и техническим
обслуживанием вышеуказанного оборудования.

Дата, подпись потребителя



Технические данные

Номинальная тепловая мощность и подведенная мощность, параметры отходящего газа и потери тепла на разогрев в соответствии с подведенной мощностью

Типо-размеры котла	Номинальная тепловая мощность кВт	Подведенная мощность кВт	Потери на разогрев %**	Температура отходящего газа °С*	Поток отходящего газа кг/с*	Содержание CO ₂ - %*	Разрежение
							Па
38 - 5	38	41,1	1,08	90	0,0415	3,9	мин. 3 макс. 10
44 - 5	44	47,3	0,94	100	0,0426	4,4	
50 - 6	50	54,9	1,21	97	0,0431	5,1	
55 - 6	55	60,0	0,99	105	0,0454	5,3	
60 - 7	60	65,1	1,10	95	0,0530	4,9	

* Измерено за предохранителем потока, при температуре помещения 20°С и длине трубы отходящего газа 1 м без дымовой трубы, природный газ E

** При температуре помещения 25°С, температуре котловой воды 75°С и длине трубы отходящего газа 1 м без дымовой трубы

Значения определены при условиях согласно EN 297.

Различные условия эксплуатации установки могут приводить к отклонениям.

Сопла основного газа и номинальное газовое давление сопел

Типо-размеры котла	Количество сопел	Диаметр сопел основного газа Обозначение в 1/100 мм				Номинальное давление газа сопла при температуре газа 15°С и давлении воздуха 1013 мбар		
		Природный газ E	Природный газ LL	Сжиженный газ P	Сжиженный газ В/Р	Природный газ	Сжиженный газ P	Сжиженный газ В/Р
		(H) (G20) мм	(L) (G25) мм	(G31) мм	(G30) мм	мбар	мбар	мбар
38 - 5	4	2,65	F 2,90	1,75	G 1,60	12,5	27,5	30,1
44 - 5	4	2,70	E 2,95	1,85	H 1,65	15,6	27,6	36,3
50 - 6	5	2,75	E 3,00	1,75	G 1,60	12,2	29,6	35,8
55 - 6	5	2,75	D 3,00	1,80	1,70	14,7	34,0	33,3
60 - 7	6	2,65	E 2,90	1,75	1,60	14,0	28,4	34,2

Россия

ООО "Бош Термотехника"

115201 Москва, ул. Котляковская, 3
Телефон (495) 510-33-10
факс (495) 510-33-11

195027, г. Санкт-Петербург, ул. Магнитогорская, д.21
Телефон (812) 606-60-39
факс (812) 606-60-38

422624, Татарстан, Лаишевский район, с.
Столбище, ул. Советская, д.271
Телефон (843) 567-14-67
Факс (843) 567-14-68

630015 Новосибирск, ул. Гоголя, 224
Телефон/факс (383) 279-31-48

620050 Екатеринбург, ул. Монтажников, 4
Телефон (343) 373-48-11
факс (343) 373-48-12

443030 Самара, ул. Мечникова, д.1, офис 327
Телефон/факс (846) 336-06-08

350001 Краснодар, ул. Вишняковой, 1, офис 13
Телефон/факс (861) 200 17 90, (861) 266 84 18

344065, Ростов-на-Дону, ул. 50-летия Ростсельмаша, 1/52, офис 518
Телефон/факс: (863) 203-71-55

603140, г. Нижний Новгород, переулок Мотальный, 8, офис В211,
тел. (831) 461-91-73, факс (831) 461-91-72.

450049 Уфа, ул. Самаркандская 1/4
Телефон/факс (347) 292-92-18

394007 Воронеж, ул. Старых большевиков, 53А
Телефон/факс (4732) 266-273

400131 Волгоград, ул. Мира, офис 410
Телефон/факс (8442) 492-324

680023 Хабаровск, ул. Флегонтова, 24
Телефон/факс (4212) 307-627

300041 Тула, ул. Фрунзе, 3
Телефон/факс (4872) 252-310

www.bosch-buderus.ru
info@bosch-buderus.ru

Qazaqstan

Bosch Thermotechnik GmbH
Sophienstrasse 30-32
D-35576 Wetzlar
www.buderus.com

Buderus