

6 720 614 967-36.11

Logatherm WPS 22...60

Сервисный уровень

Внимательно прочитайте
перед монтажом

Содержание

| | | | | | |
|-----------|--|-----------|-----------|--|-----------|
| 1 | Пояснения символов и указания по технике безопасности | 4 | 10.5 | Промывка труб отопления | 30 |
| 1.1 | Пояснения условных обозначений | 4 | 10.6 | Установка | 31 |
| 1.2 | Правила техники безопасности | 4 | 10.7 | Теплоизоляция | 31 |
| 2 | Комплект поставки | 5 | 10.8 | Демонтаж передней облицовки | 31 |
| 3 | Приспособления для монтажа и транспортировки | 6 | 10.9 | Монтаж датчиков температуры | 32 |
| 4 | Подъём теплового насоса | 7 | 10.10 | Заполнение отопительной системы | 32 |
| 5 | Сведения о котле | 8 | 10.11 | Заполнение контура горячего водоснабжения | 32 |
| 5.1 | Применение по назначению | 8 | 10.12 | Заполнение рассольного контура | 33 |
| 5.2 | Обзор типов | 8 | 10.13 | Рассольный насос E22.G3 | 35 |
| 5.3 | Заводская табличка | 8 | 11 | Электрические соединения | 38 |
| 5.4 | Транспортировка и хранение | 8 | 11.1 | Подключение теплового насоса | 38 |
| 5.5 | Транспортные фиксаторы | 8 | 11.2 | Реле контроля фаз | 38 |
| 5.6 | Место установки | 8 | 11.3 | Высыхание бесшов. покрытия | 38 |
| 5.7 | Проверьте перед монтажом | 8 | 11.4 | Электросхемы | 39 |
| 5.8 | Контрольный лист | 9 | 11.5 | Внешние подключения | 48 |
| 5.9 | CAN-BUS | 9 | 11.6 | Другие электросхемы | 49 |
| 5.10 | Обращение с электронными платами | 11 | 11.7 | Подключение аварийного сигнала дополнительного нагрева | 62 |
| 6 | Общие сведения об отоплении | 12 | 11.8 | Подключение электрического нагревателя ГВС | 62 |
| 6.1 | Отопительные контуры | 12 | 11.9 | Подключение циркуляционного насоса E41.E1.G1 | 63 |
| 6.2 | Регулирование отопления | 12 | 12 | Панель управления с экраном | 64 |
| 6.3 | Управление временем отопления | 12 | 12.1 | Обзор управления | 64 |
| 6.4 | Режимы работы | 13 | 12.2 | Главный выключатель (включение/выключение) | 64 |
| 6.5 | Постоянная тем-ра | 13 | 12.3 | Световой индикатор работы и неисправности | 64 |
| 7 | Размеры и минимальные расстояния | 14 | 12.4 | Экран | 64 |
| 7.1 | WPS 22 - WPS 33 | 14 | 12.5 | Кнопка меню и ручка управления | 64 |
| 7.2 | WPS 43 - WPS 60 | 15 | 12.6 | Кнопка "Назад" | 64 |
| 8 | Технические рекомендации | 16 | 12.7 | Кнопка режима | 64 |
| 8.1 | Конструкция теплового насоса | 16 | 12.8 | Кнопка информации | 64 |
| 8.2 | Исполнения системы | 18 | 12.9 | Стандартная индикация | 64 |
| 8.3 | Описание работы различных исполнений системы | 23 | 12.10 | Вызов функций и изменение параметров | 65 |
| 8.4 | Технические характеристики | 25 | 12.11 | Вспомогательная функция на экране | 65 |
| 9 | Предписания | 28 | 12.12 | Рабочая информация | 66 |
| 10 | Установка котла | 29 | 12.13 | Кнопка информации | 66 |
| 10.1 | Рассольный контур | 29 | 12.14 | Пиктограммы | 66 |
| 10.2 | Отопительная система | 29 | 13 | Предконфигурация | 68 |
| 10.3 | Выбор места монтажа | 30 | 14 | Настройки | 69 |
| 10.4 | Монтаж трубопроводов | 30 | 14.1 | Вызов уровня наладчика | 69 |
| | | | 14.2 | Меню уровня наладчика | 69 |
| | | | 14.3 | Быстрый повторный запуск компрессора | 69 |
| | | | 14.4 | Датчик температуры | 69 |
| | | | 15 | Обзор меню | 71 |

| | | |
|-----------|---|------------|
| 16 | Настройки | 73 |
| 16.1 | Теплов. насос | 73 |
| 16.2 | Монтаж | 74 |
| 16.3 | Контур 1 отопления | 77 |
| 16.4 | Контур 2, 3... | 83 |
| 16.5 | Регулирование отопления | 86 |
| 16.6 | Горячая вода | 87 |
| 16.7 | Подогрев | 91 |
| 16.8 | Рабочий диапазон компрессора | 94 |
| 16.9 | Индикация аварийного сигнала | 95 |
| 16.10 | Внеш. регулировка | 96 |
| 17 | Диагност./монитор | 98 |
| 17.1 | Общие положения | 98 |
| 17.2 | Обзор меню | 98 |
| 17.3 | Датчик температуры | 99 |
| 17.4 | Выходы | 99 |
| 17.5 | Таймер | 100 |
| 18 | Неисправности | 101 |
| 18.1 | Авар. сигналы | 101 |
| 18.2 | Аварийный световой индикатор регулятора и датчика комнатной температуры | 101 |
| 18.3 | Аварийный зуммер при аварийном сигнале | 101 |
| 18.4 | Подтверждение аварийного сигнала | 101 |
| 18.5 | Аварийный режим | 101 |
| 18.6 | Категории аварийных сигналов | 102 |
| 18.7 | Индикация аварийного сигнала | 102 |
| 18.8 | Аварийные функции | 103 |
| 18.9 | Протокол тревог | 111 |
| 18.10 | Характеристики аварийных сигналов | 111 |
| 19 | Заводские установки | 112 |
| 19.1 | Сброс на заводские настройки | 112 |
| 19.2 | Заводская установка | 112 |
| 20 | Функциональный контроль | 115 |
| 20.1 | Контур хладагента | 115 |
| 20.2 | Давление наполнения в рассольном контуре | 115 |
| 20.3 | Рабочее давление в отопительной системе | 115 |
| 20.4 | Рабочие температуры | 116 |
| 21 | Охрана окружающей среды | 117 |
| 22 | Контрольный осмотр | 118 |
| 23 | Протокол пуска в эксплуатацию | 119 |
| | Для записей | 122 |

1 Пояснения символов и указания по технике безопасности

1.1 Пояснения условных обозначений

Предупреждения



Предупреждения обозначены в тексте восклицательным знаком в треугольнике на сером фоне.



При опасности удара электрическим током вместо восклицательного знака в треугольнике стоит молния.

Выделенные слова в начале предупреждения обозначают вид и степень тяжести последствий, наступающих в случае непринятия мер безопасности.

- **УВЕДОМЛЕНИЕ** означает, что возможно повреждение оборудования.
- **ВНИМАНИЕ** означает, что возможны травмы легкой и средней степени тяжести.
- **ОСТОРОЖНО** означает, что возможны тяжелые травмы.
- **ОПАСНО** означает, что возможны травмы с угрозой для жизни.

Важная информация



Важная информация без каких-либо опасностей для человека и оборудования обозначается приведенным здесь знаком. Она выделяется горизонтальными линиями над текстом и под ним.

Другие знаки

| Знак | Значение |
|------|--|
| ▶ | Действие |
| → | Ссылка на другое место в инструкции или на другую документацию |
| • | Перечисление/список |
| – | Перечисление/список (2-ой уровень) |

Таб. 1

1.2 Правила техники безопасности

Общие положения

- ▶ Внимательно прочитайте и сохраните эту инструкцию.

Монтаж и ввод в эксплуатацию

- ▶ Монтаж и ввод в эксплуатацию теплового насоса должно производить специализированное предприятие, имеющее разрешение на выполнение таких работ.

Техническое обслуживание и ремонт

- ▶ Ремонт должно выполнять только специализированное предприятие. Плохо выполненный ремонт может привести к возникновению опасных ситуаций при эксплуатации и ухудшению работы оборудования.
- ▶ Применяйте только оригинальные запчасти.
- ▶ Ежегодно проводите контрольный осмотр и необходимое техническое обслуживание теплового насоса, которые должно выполнять специализированное предприятие, имеющее разрешение на выполнение таких работ.

2 Комплект поставки

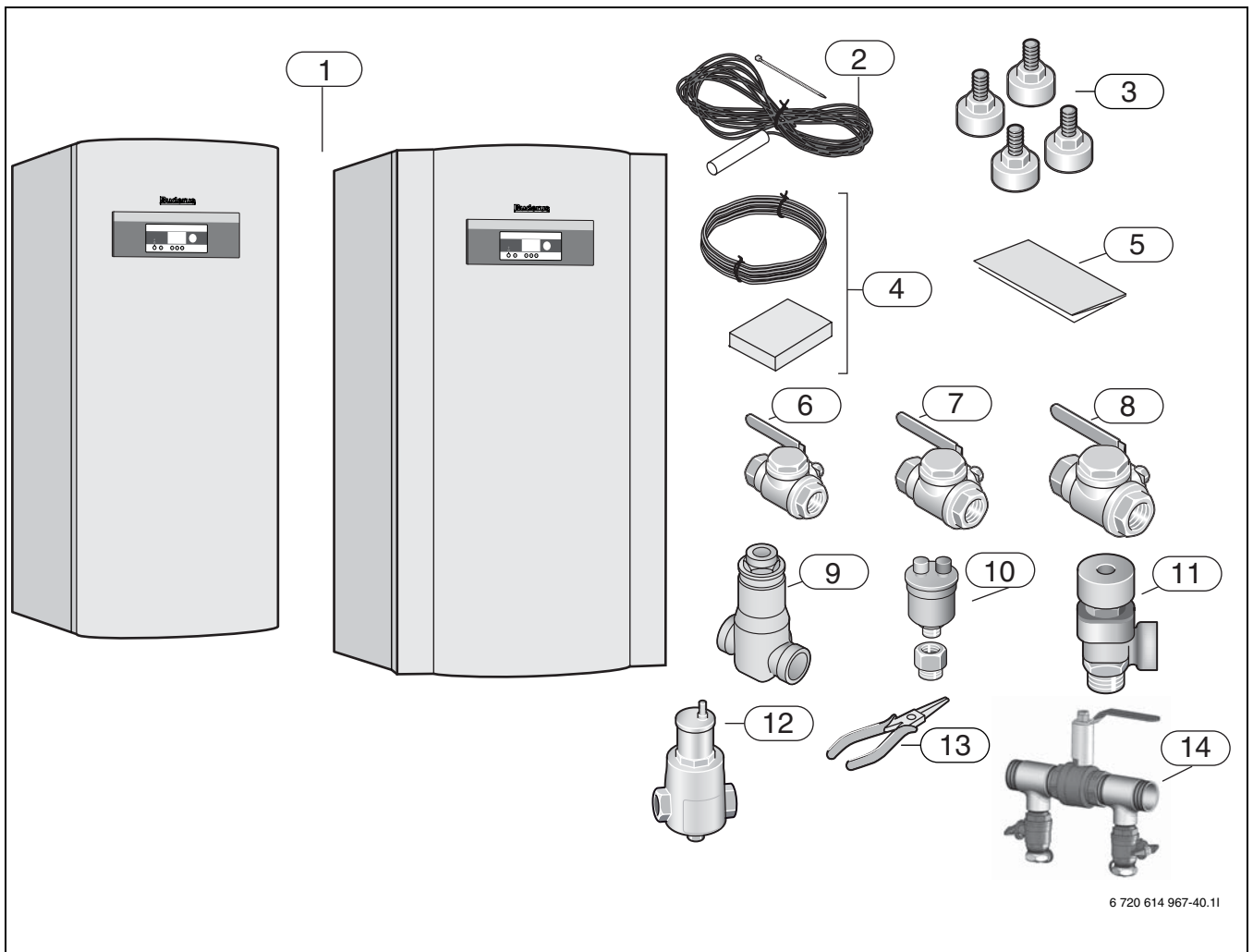


Рис 1

- 1 Тепловой насос
- 2 Датчик температуры подающей линии
- 3 Опорные ножки
- 4 Датчик наружной температуры
- 5 Комплект документации
- 6 Фильтр для системы ГВС
- 7 Фильтр для системы отопления
- 8 Фильтр для рассольного контура
- 9 Отделитель микропузырей (WPS 22)
- 10 Воздушный клапан (WPS 22)
- 11 Предохранительный клапан 4 бар
- 12 Отделитель микропузырей с воздушным клапаном (WPS 33 - WPS 60)
- 13 Плоскогубцы для фильтра
- 14 Узел заполнения

3 Приспособления для монтажа и транспортировки



ОПАСНО: опасность получения травм
Вес теплового насоса от 330 до 560 кг.
► Поднимайте тепловой насос только подходящими грузоподъемными средствами.

Тепловой насос можно транспортировать только подъемно-транспортными устройствами.

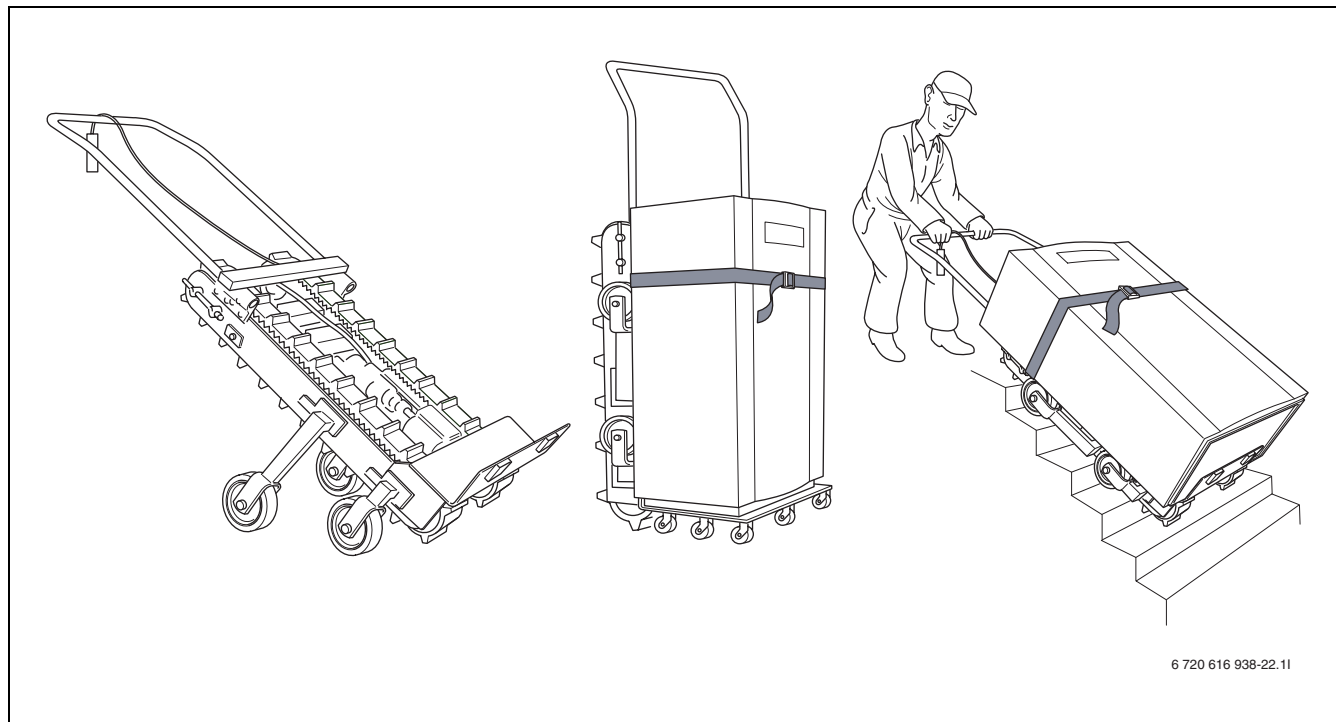


Рис 2 Пример подъемно-транспортных средств, применяющихся при монтаже теплового насоса.

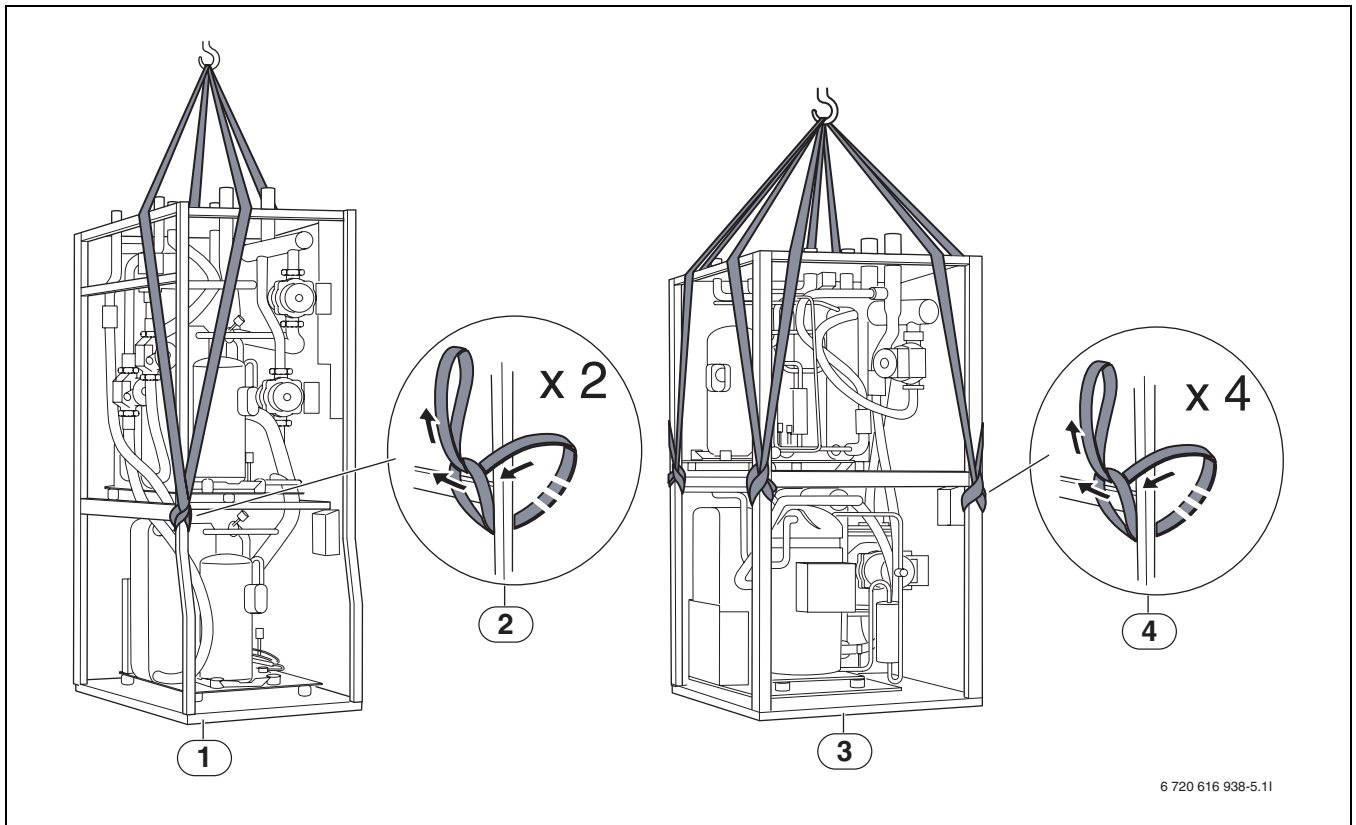
4 Подъём теплового насоса



ОПАСНО: опасность получения травм
Вес теплового насоса от 330 до 560 кг.

- ▶ Поднимайте тепловой насос только подходящими грузоподъёмными средствами.

Снимите упаковку и удалите палету. Также отверните винты и снимите облицовку, перед тем как поднимать тепловой насос.



6 720 616 938-5.11

Рис 3 WPS 22 - WPS 60 с подъёмными петлями

- 1 WPS 22 - WPS 33 подъёмные петли на двух противоположных сторонах
- 2 Крепление петли на тепловом насосе, см. рисунок
- 3 WPS 43 - WPS 60 с подъёмными петлями на каждом углу
- 4 Крепление петли на тепловом насосе, см. рисунок

5 Сведения о котле



Монтаж должно выполнять только специализированное предприятие, имеющее допуск на выполнение таких работ. Монтажники должны соблюдать действующие нормы и правила, а также требования инструкции по монтажу и эксплуатации.

WPS 22 - WPS 60 - это тепловые насосы для работы с земляным контуром, оборудованные отдельным баком-водонагревателем.

5.1 Применение по назначению

Тепловой насос должен работать только в закрытой системе отопления или ГВС по EN 12828. Другое использование считается применением не по назначению. Исключается любая ответственность за повреждения, возникшие в результате применения не по назначению.

5.2 Обзор типов

| WPS | 22 | 33 | 43 | 52 | 60 |
|-----|------|------|------|------|------|
| кВт | 21,0 | 33,8 | 42,5 | 52,5 | 61,5 |

Таб. 2 Обзор типов насосов

WPS Тепловой насос для земляного контура
кВт Теплопроизводительность 0/35

5.3 Заводская табличка

Заводская табличка находится на верхней крышке теплового насоса. На табличке приведены мощность насоса, номер артикула, серийный номер и дата изготовления.

5.4 Транспортировка и хранение

Тепловой насос можно транспортировать и хранить на складе только в вертикальном положении. Насос можно наклонять, но не класть.

При транспортировке без транспортной палеты нужно демонтировать наружное покрытие, чтобы избежать повреждений.

Нельзя хранить тепловой насос при температуре ниже $-10\text{ }^{\circ}\text{C}$.

5.5 Транспортные фиксаторы

Транспортные фиксаторы предохраняют тепловой насос от повреждений при транспортировке. Перед пуском освободите транспортные фиксаторы в демпферах теплового насоса (→ рис. 11 - 12).

5.6 Место установки

- ▶ Установите тепловой насос на ровную прочную поверхность, способную выдерживать нагрузку минимум 600 кг.
- ▶ Выровняйте тепловой насос изменением высоты опорных ножек.
- ▶ Температура в помещении возле теплового насоса должна находиться в пределах от $10\text{ }^{\circ}\text{C}$ до $35\text{ }^{\circ}\text{C}$.
- ▶ Учитывайте уровень шума теплового насоса.
- ▶ В помещении должен иметься канализационный сток. В него сможет стекать вода, если образуются протечки в системе.

5.7 Проверьте перед монтажом

- ▶ Монтаж теплового насоса должны производить специалисты, имеющие допуск к выполнению таких работ.
- ▶ Перед пуском заполните отопительную систему, бак-водонагреватель и рассольный контур, включая тепловой насос, и выпустите воздух.
- ▶ Проверьте отсутствие повреждений и затяжку всех трубных соединений, так как они могли ослабнуть при транспортировке.
- ▶ Все трубопроводы делайте как можно более короткими, чтобы защитить установку от повреждений во время грозы.
- ▶ Выполняйте монтаж теплового насоса, подключение электропитания и рассольного контура в соответствии с действующими нормами и правилами.

5.8 Контрольный лист



Любой монтаж теплового насоса является индивидуальным и отличается от других. В контрольном списке, приведённом далее, даётся общий порядок выполнения монтажных работ.

1. Установите насос на ровную поверхность. Выровняйте тепловой насос опорными ножками.
2. Смонтируйте узел заполнения, фильтры и клапаны.
3. Смонтируйте на тепловом насосе подающую и обратную линию и расширительный бак.
4. Подсоедините отопительную установку к отопительной системе
5. Подсоедините датчик наружной температуры и при необходимости датчик комнатной температуры (дополнительное оснащение).
6. Заполните отопительный и рассольный контур и выпустите воздух.
7. Выполните внешние подключения.
8. Подсоедините установку в электрошкафу здания.
9. При сушке монолитных полов: при окончании сушки включается и активируется сигнал EVU.
10. Выполните настройки на панели управления.
11. Проверьте установку после пуска.
12. При необходимости добавьте рассол.

5.9 CAN-BUS

Электронные платы в тепловом насосе связаны через коммуникационную шину CAN-BUS. CAN (Controller Area Network) - это двухпроводная система для связи между микропроцессорными модулями/электронными платами.



ВНИМАНИЕ: помехи от индуктивных воздействий.

- ▶ Провод CAN-BUS должен быть экранирован и проложен отдельно от проводов с напряжением 230 В и 400 В.

Для внешнего подключения подходит провод LIYCY (TP) 2x2x0,5. Провод должен быть многожильным и экранированным. Экран должен быть заземлён только на одном конце и только на корпус.

Максимально допустимая длина провода 30 метров.

Провод CAN-BUS **нельзя** прокладывать вместе с проводами 230 В или 400 В. Минимальное расстояние до них 100 мм. Прокладка с проводами датчиков разрешается.



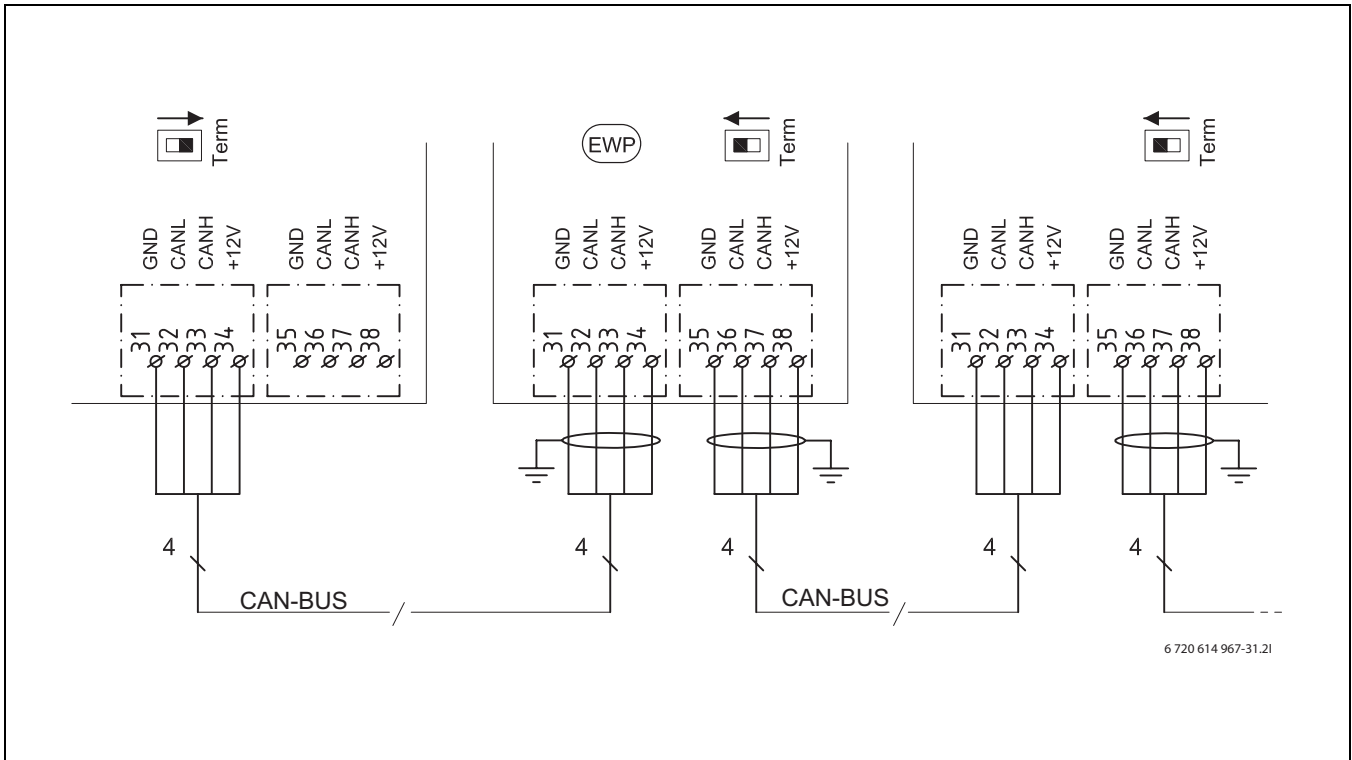
ВНИМАНИЕ: не перепутайте подключения 12 В и CAN-BUS!

Подключение 12 В к CAN-BUS ведёт к повреждению процессоров.

- ▶ Учтите, что четыре провода подключаются к контактам с соответствующей маркировкой электронных плат.

Соединение между электронными платами осуществляется по четырём жилам, по которым также передаётся напряжение 12 В. На электронных платах имеется маркировка для подключения 12 В и CAN-BUS.

Переключатель **Term** отмечает начало и конец соединения CAN-BUS. Следите за тем, чтобы правильная плата была задана как конечная, а все остальные не заданы.



6 720 614 967-31.2I

Рис 4

- GND** Земля
- CANL** CAN low
- CANH** CAN high
- +12V** Подключение 12 В
- EWP** Тепловой насос

5.10 Обращение с электронными платами

Платы с управляющей электроникой очень восприимчивы к электростатическому разряду (ESD – ElectroStatic Discharge). Требуется особая осторожность, чтобы не повредить электронные компоненты.



ВНИМАНИЕ: повреждения от электростатического разряда.

- ▶ До электронной платы можно дотрагиваться, только если надет заземлённый браслет.

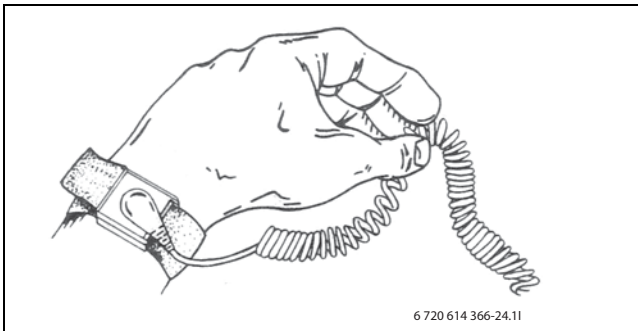


Рис 5 Браслет

Повреждения часто скрыты. Электронная плата может исправно работать при пуске в эксплуатацию, а проблемы часто возникают только позже. Заряженные предметы представляют проблему только вблизи от электроники. Перед началом работ обеспечьте безопасное расстояние минимум в метр от пористой резины, защитной плёнки и других упаковочных материалов, от синтетической одежды (например, синтетический свитер) и др.

Хорошую защиту от электростатического разряда при работе с электроникой обеспечивает заземлённый браслет. Этот браслет нужно надевать, перед тем как открывать пакет из защитной фольги или перед тем, как дотрагиваться до смонтированной электронной платы. Браслет должен быть надет до тех пор, когда плата снова будет убрана в защитную упаковку или подключена в закрытой распределительной коробке. С заменёнными возвращаемыми платами следует обращаться таким же образом.

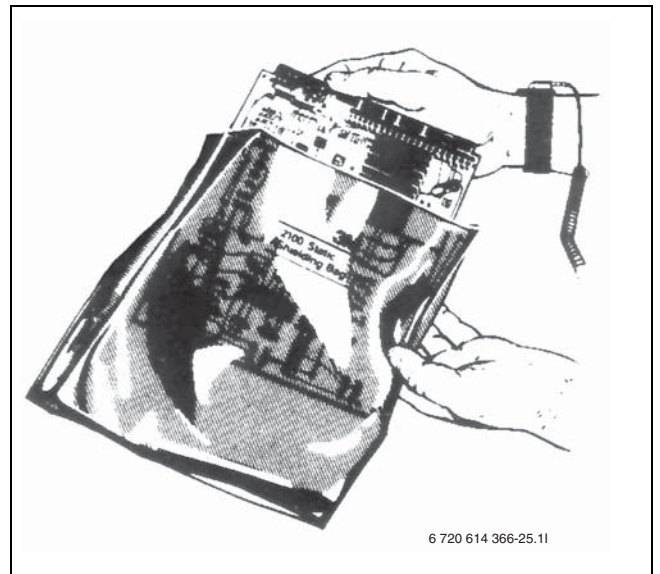


Рис 6

6 Общие сведения об отоплении

6.1 Отопительные контуры

- **Контур 1:** регулирование первого контура относится к стандартным функциям регулятора и контролируется через датчик температуры подающей линии или в сочетании с датчиком комнатной температуры.
- **Контур 2 (со смесителем):** регулирование контура 2 также относится к стандартным функциям регулятора. Он должен быть укомплектован смесителем, циркуляционным насосом, датчиком температуры подающей линии и, возможно, дополнительным датчиком комнатной температуры.
- **Контур 3-4 (со смесителем):** регулирование ещё двух отопительных контуров возможно как дополнительная функция. Каждый контур должен быть оснащён модулем смесителя, смесителем, циркуляционным насосом, датчиком температуры подающей линии и, возможно, датчиком комнатной температуры



Контур 1 должен быть всегда смонтирован и находиться в работе.



Контур 2-4 не могут иметь температуру подающей линии больше, чем в контур 1. Это значит, что нельзя комбинировать обогрев полов в контуре 1 с отопительными приборами другого контура. Снижение комнатной температуры для контура 1 может оказать некоторое влияние на другие контуры.



Если применяется функция **Использовать температуру контура с макс. температурой** в **Контур 1**, то не требуется адаптировать отопительную кривую **Контур 1** к контурам со смесителем. В этом случае тепловой насос автоматически выбирает наибольшую заданную температуру подающей линии.

6.2 Регулирование отопления

- **Датчик наружной температуры:** устанавливается на наружной стене здания. Этот датчик передаёт регулятору температуру наружного воздуха. В зависимости от этой температуры регулятор настраивает температуру в помещениях в здании. Потребитель через настройку отопительной кривой может сам установить на регуляторе температуру подающей линии отопления в зависимости от наружной температуры.
- **Датчик наружной температуры и датчик комнатной температуры** (в одном отопительном контуре возможен только один датчик комнатной температуры): для регулирования с этими датчиками один или несколько датчиков должны быть размещены в центре здания. Датчик комнатной температуры подключается к тепловому насосу и передаёт на регулятор фактическую температуру в помещении. Этот сигнал влияет на температуру подающей линии. Температура подающей линии снижается, если датчик комнатной температуры измерил большую температуру, чем задана. Рекомендуется устанавливать датчик комнатной температуры, если на температуру в здании влияют посторонние факторы, например, открытый камин, электрические конвекторы или если здание подвержено воздействию ветра или прямого солнечного излучения.



На регулирование комнатной температуры отдельного отопительного контура влияет только температура того помещения, в котором установлен датчик комнатной температуры.

6.3 Управление временем отопления

- **Программное управление:** регулятор имеет две индивидуально настраиваемые программы времени (день/время).
- **Отпуск:** регулятор имеет программу работы в режиме "Отпуск", когда на заданный промежуток времени устанавливается повышенная или пониженная комнатная температура. Программа может также отключать приготовление воды для ГВС.
- **Внешнее регулирование:** возможно внешнее управление регулятором. Это значит, что выбранная функция будет выполнена, как только на регулятор поступит входной сигнал.

6.4 Режимы работы

- **Моновалентный:** тепловой насос рассчитан так, что покрывает потребности здания минимум на 100%.
- **Моноэнергетический:** тепловой насос рассчитан так, что его мощность немного ниже потребности здания. Разница покрывается дополнительным электрическим нагревателем. Электрический нагреватель управляется сигналом 0-10 В, который поступает с выхода смесителя E71.E1.Q71 карты PEL (→ глава 11.6.9). В остальном управление электрическим нагревателем работает также, как управление нагревателем со смесителем. Выбирается режим работы **Двухвалент. парал.** Для задержки управления смесителем должен быть задан 0, так как она излишне удлиняет задержку старта нагревателя (→ глава 16.7).
- **Двухвалентный параллельный:** дополнительный теплогенератор при необходимости работает вместе с тепловым насосом и работает один в аварийном режиме или при отключенном из-за слишком низкой наружной температуры тепловом насосе. Для приготовления очень горячей воды и термической дезинфекции требуется дополнительный электрический нагрев в баке-водонагревателе.
- **Двухвалентный альтернативный:** дополнительный теплогенератор включается только при выключенном тепловом насосе, который отключился, например, из-за слишком низкой наружной температуры или в аварийном режиме. Для приготовления очень горячей воды и термической дезинфекции требуется дополнительный электрический нагрев в баке-водонагревателе.



Дополнительный электрический нагрев должен быть всегда установлен в баке-водонагревателе, если тепловой насос работает более чем на две квартиры.

При использовании дизельного/газового котла как дополнительного теплогенератора он может применяться для приготовления горячей воды, очень горячей воды и для термической дезинфекции. Тогда не требуется дополнительный электрический нагрев в баке-водонагревателе.

6.5 Постоянная тем-ра

Контур 1 может быть настроен на постоянную температуру. При этом тепловой насос работает на поддержание постоянной температуры в баке-накопителе. Затем тепло из бака передаётся в систему отопления.

7 Размеры и минимальные расстояния

7.1 WPS 22 - WPS 33

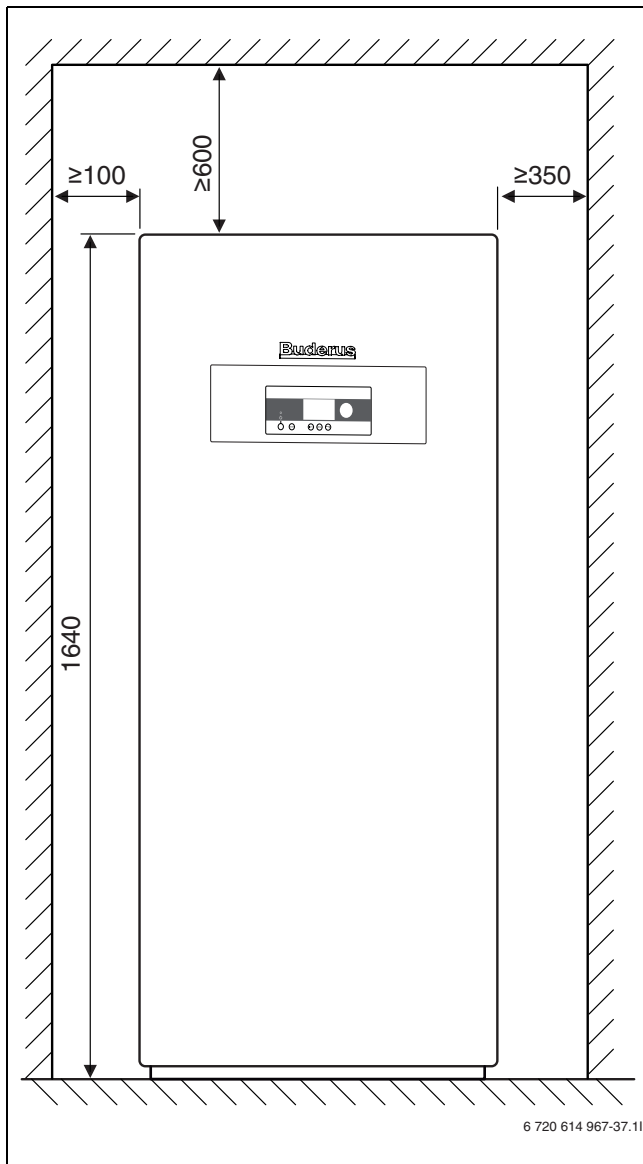


Рис 7

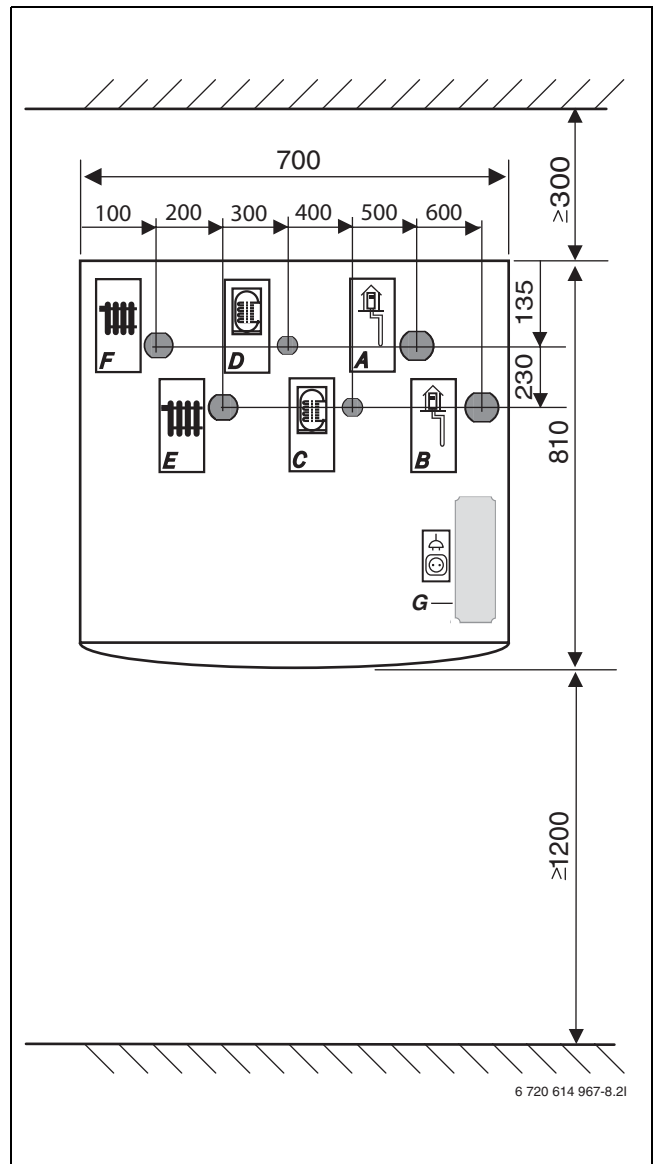


Рис 8

Все размеры приведены в мм:

- A** Выход рассольного контура
- B** Вход рассольного контура
- C** Обратная линия бака
- D** Подающая линия бака
- E** Вход теплоносителя
- F** Выход теплоносителя
- G** Электрические подключения

7.2 WPS 43 - WPS 60

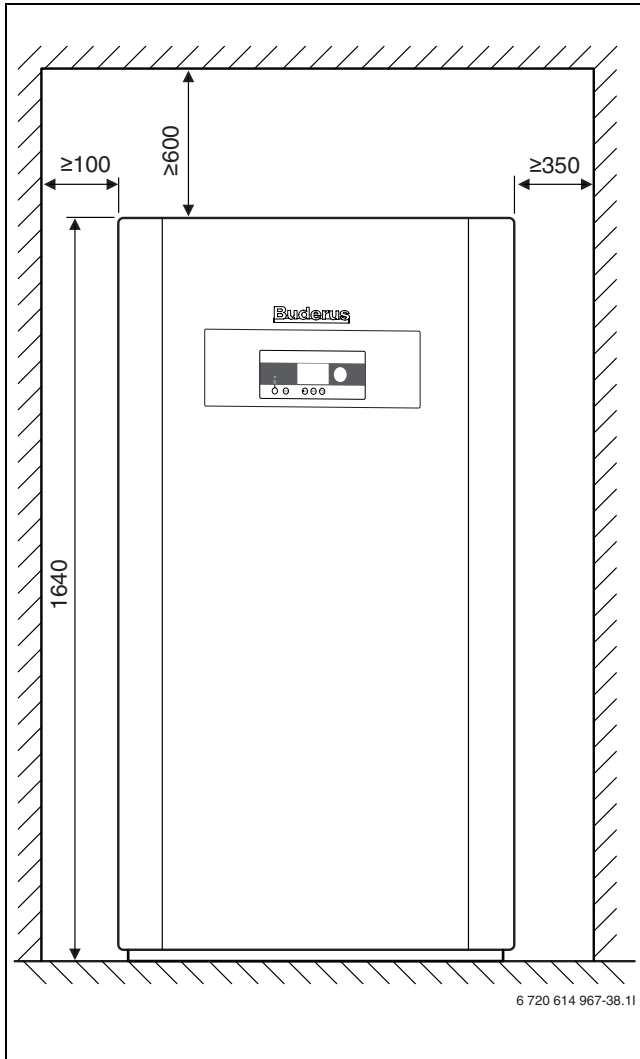


Рис 9

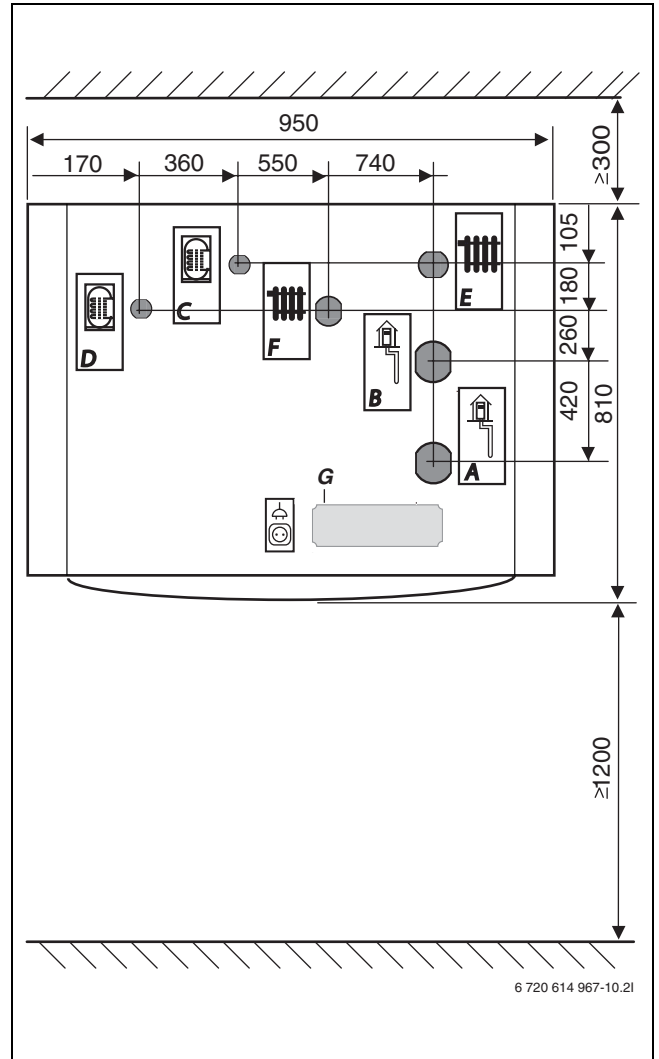


Рис 10

Все размеры приведены в мм:

- A** Выход рассольного контура
- B** Вход рассольного контура
- C** Обратная линия бака
- D** Подающая линия бака
- E** Вход теплоносителя
- F** Выход теплоносителя
- G** Электрические подключения

8 Технические рекомендации

8.1 Конструкция теплового насоса

8.1.1 WPS 22 - WPS 33

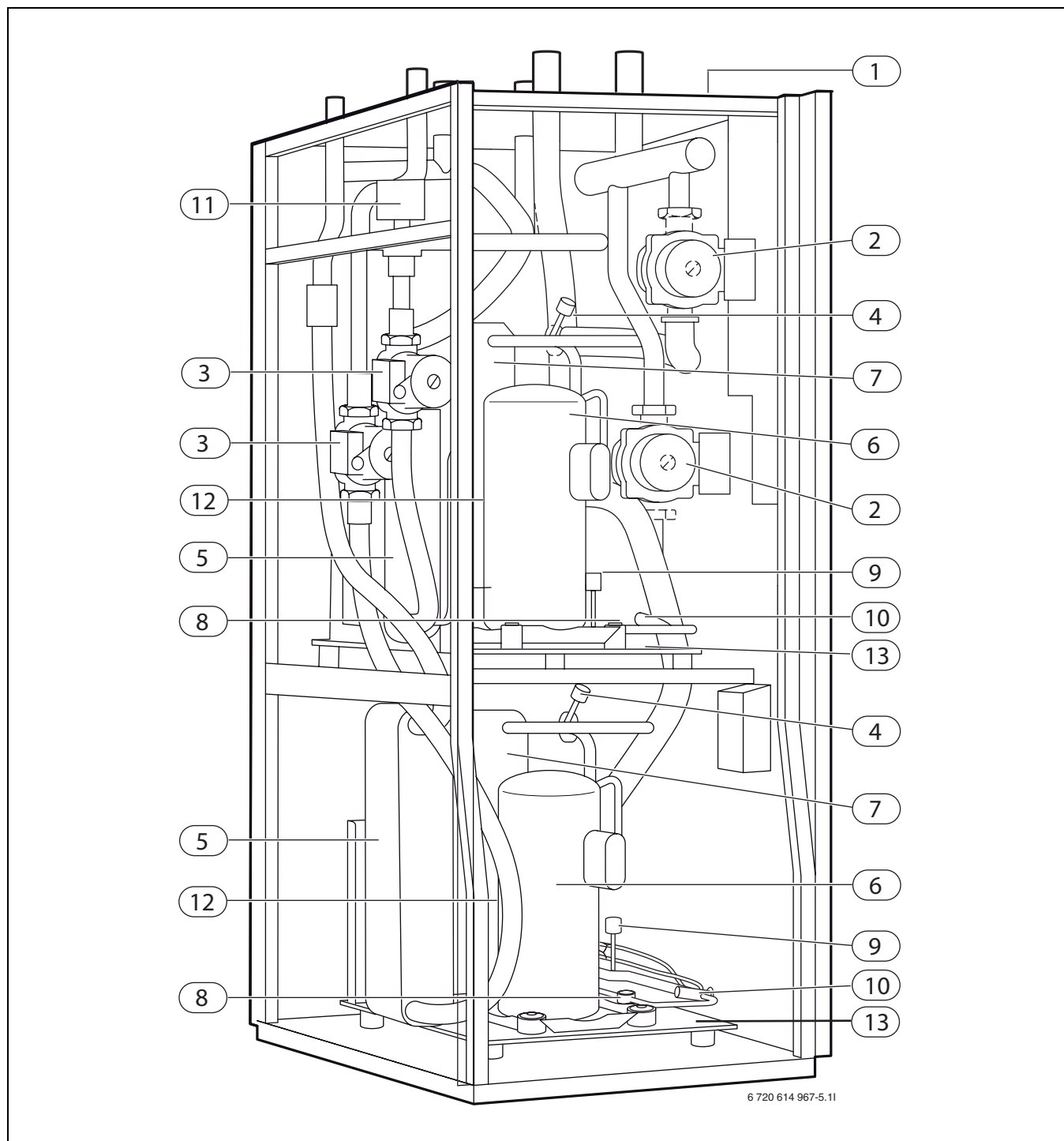


Рис 11

- | | | | |
|---|--------------------------------|----|---------------------------------|
| 1 | Заводская табличка | 7 | Испаритель |
| 2 | Рассольный насос | 8 | Смотровое стекло |
| 3 | Насос теплоносителя | 9 | Переключатель высокого давления |
| 4 | Переключатель низкого давления | 10 | Расширительный клапан |
| 5 | Конденсатор | 11 | 3-ходовой клапан |
| 6 | Компрессоры (1 и 2) | 12 | Фильтр-осушитель |
| | | 13 | Транспортные фиксаторы (2) |

8.1.2 WPS 43 - WPS 60

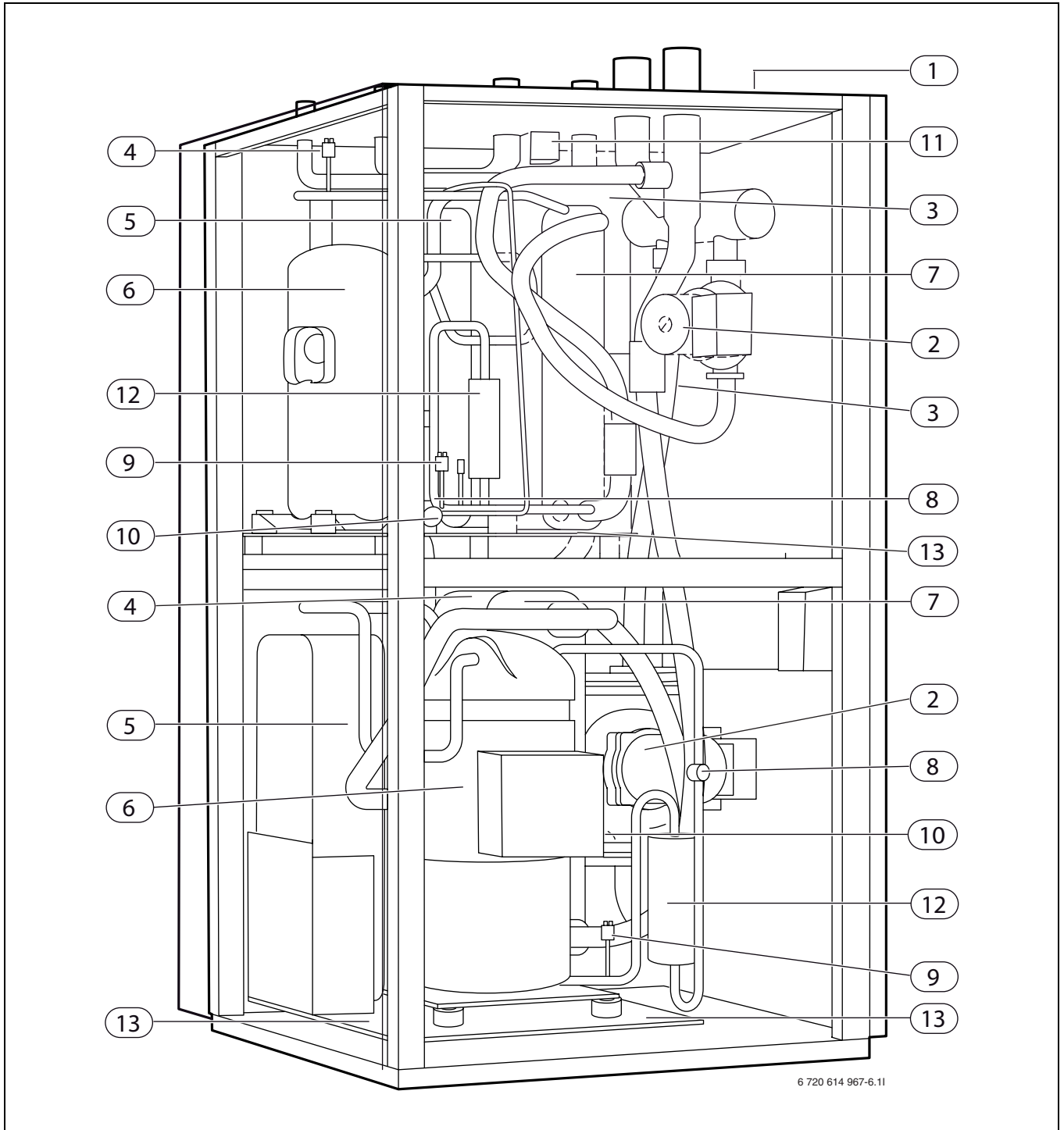


Рис 12

- | | | | |
|---|--------------------------------|----|---------------------------------|
| 1 | Заводская табличка | 8 | Смотровое стекло |
| 2 | Рассольный насос | 9 | Переключатель высокого давления |
| 3 | Насос теплоносителя | 10 | Расширительный клапан |
| 4 | Переключатель низкого давления | 11 | 3-ходовой клапан |
| 5 | Конденсатор | 12 | Фильтр-осушитель |
| 6 | Компрессоры (1 и 2) | 13 | Транспортные фиксаторы (3) |
| 7 | Испаритель | | |

8.2 Исполнения системы



Подробные исполнения системы приведены в документации для проектирования тепловых насосов.

8.2.1 Пояснения к схемам исполнений системы

| E10 | |
|--------|-----------------------------|
| E10.T2 | Датчик наружной температуры |

Таб. 3 E10

| E11 | Контур 1 |
|----------|-----------------------------------|
| E11.C101 | Расширительный бак |
| E11.C111 | Бак-накопитель |
| E11.F101 | Предохранительный клапан |
| E11.F111 | Воздушный клапан (автоматический) |
| E11.G1 | Насос отопительного контура |
| E11.P101 | Манометр |
| E11.P111 | Термометр |
| E11.P112 | Термометр |
| E11.Q101 | Запорный вентиль |
| E11.Q102 | Запорный вентиль |
| E11.R101 | Обратный клапан |
| E11.T1 | Датчик температуры подающей линии |
| E11.TT | Датчик комнатной температуры |

Таб. 4 E11 Контур 1

| E12 | Контур 2 |
|----------|-----------------------------------|
| E12.G1 | Насос отопительного контура |
| E12.P112 | Термометр |
| E12.Q101 | Запорный вентиль |
| E12.Q102 | Запорный вентиль |
| E12.Q11 | Смеситель |
| E12.R101 | Обратный клапан |
| E12.T1 | Датчик температуры подающей линии |
| E12.TT | Датчик комнатной температуры |

Таб. 5 E12 Контур 2

| E21 | Компрессор 1 |
|----------|-----------------------------------|
| E21 | Тепловой насос |
| E21.F111 | Воздушный клапан (автоматический) |
| E21.G2 | Насос теплоносителя |
| E21.G3 | Рассольный насос |
| E21.Q102 | Запорный вентиль |
| E21.Q21 | 3-ходовой клапан |
| E21.R101 | Обратный клапан |
| E21.R102 | Обратный клапан |
| E21.T8 | Выход теплоносителя |
| E21.T9 | Вход теплоносителя |
| E21.T10 | Вход рассольного контура |
| E21.T11 | Выход рассольного контура |
| E21.V102 | Фильтр |

Таб. 6 E21 Компрессор 1

| E22 | Компрессор 2 |
|----------|---------------------------|
| E22 | Тепловой насос |
| E22.F101 | Предохранительный клапан |
| E22.G2 | Насос теплоносителя |
| E22.G3 | Рассольный насос |
| E22.Q101 | Запорный вентиль |
| E22.R101 | Обратный клапан |
| E22.R102 | Обратный клапан |
| E22.T8 | Выход теплоносителя |
| E22.T9 | Вход теплоносителя |
| E22.T10 | Вход рассольного контура |
| E22.T11 | Выход рассольного контура |
| E22.V101 | Фильтр |

Таб. 7 E22 Компрессор 2

| E31 | Рассольный контур |
|------------|-----------------------------------|
| E31 | Компрессор 1 рассольного контура |
| E31.C101 | Расширительный бак |
| E31.F101 | Предохранительный клапан |
| E31.F102 | Предохранительный клапан |
| E31.F111 | Воздушный клапан (автоматический) |
| E31.Q21 | Шаровой кран узла заполнения |
| E31.Q22 | Шаровой кран узла заполнения |
| E31.Q23 | Запорный вентиль |
| E31.Q24 | Запорный вентиль |
| E31.V101 | Фильтр |

Таб. 8 E31 Рассольный контур

| E41 и E42 | Бак-водонагреватель 1 и 2 |
|------------------|----------------------------------|
| E41 | Бак-водонагреватель 1 |
| E41.E1 | Электрический нагреватель ГВС |
| E41.E1.G1 | Циркуляционный насос |
| E41.F101 | Предохранительный клапан |
| E41.F102 | Предохранительный клапан |
| E41.G6 | Циркуляционный насос ГВС |
| E41.P111 | Термометр |
| E41.P112 | Термометр |
| E41.Q101 | Запорный вентиль |
| E41.Q104 | Запорный вентиль |
| E41.Q105 | Запорный вентиль |
| E41.Q106 | Запорный вентиль |
| E41.Q111 | Регулировочный вентиль |
| E41.R101 | Обратный клапан |
| E41.R102 | Обратный клапан |
| E41.T3 | Датчик температуры горячей воды |
| E41.V41 | Горячая вода |
| E41.W41 | Холодная вода |
| E42 | Бак-водонагреватель 2 |

Таб. 9 E41, E42 Бак-водонагреватель 1, 2

| E71 | Дополнительный нагрев |
|-------------|-------------------------------------|
| E71 | Дополнительный нагрев со смесителем |
| E71.E1.F101 | Предохранительный клапан |
| E71.E1.F111 | Воздушный клапан (автоматический) |
| E71.E1.G71 | Циркуляционный насос |
| E71.E1.P111 | Термометр |
| E71.E1.P101 | Манометр |
| E71.E1.Q1Q1 | Запорный вентиль |
| E71.E1.Q1Q2 | Запорный вентиль |
| E71.E1.Q71 | Смесительный клапан |

Таб. 10 E71 Дополнительный нагрев

8.2.2 Исполнение без дополнительного нагревателя (Одновален.)

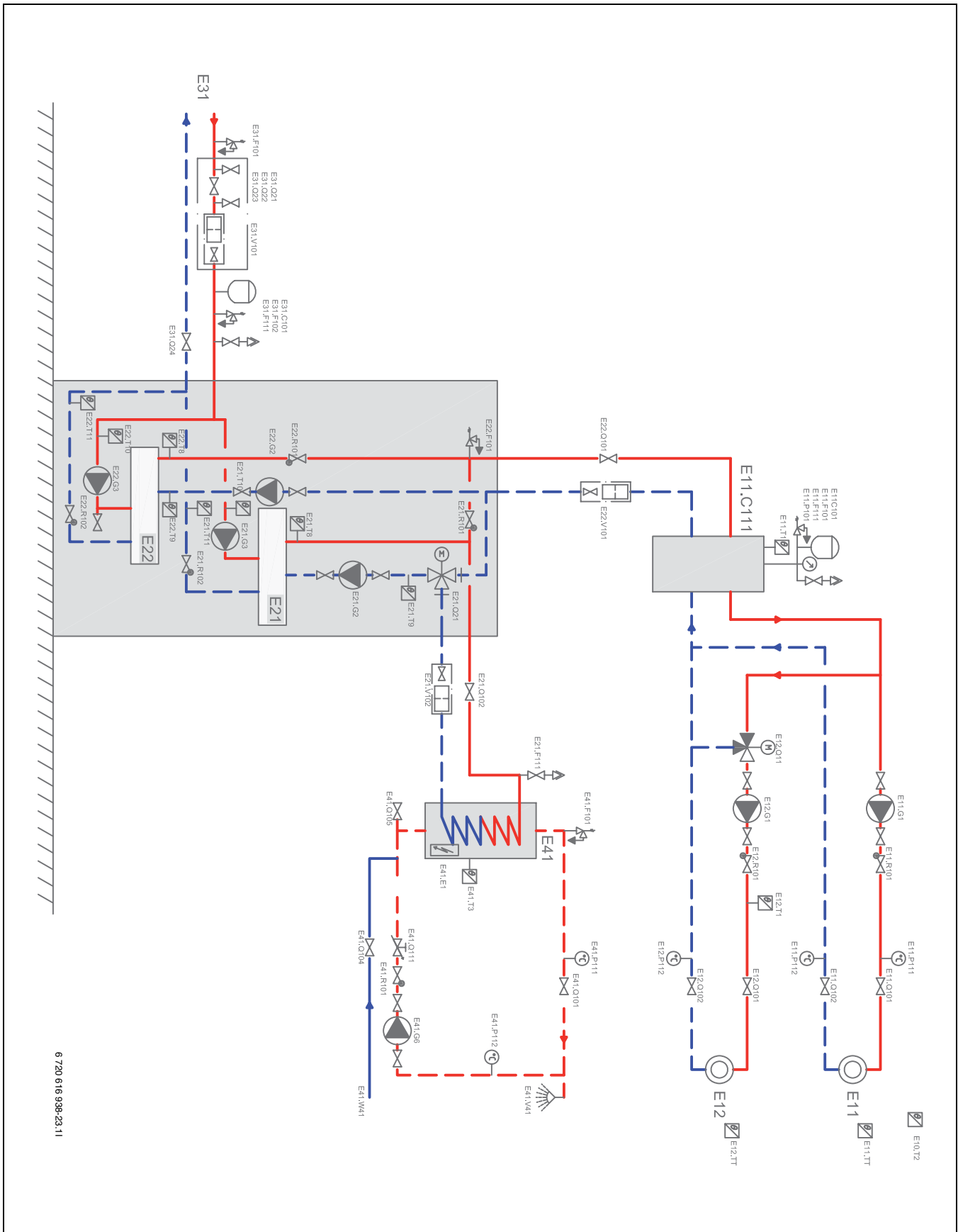


Рис 13 Отопительный контур и бак-накопитель, без дополнительного теплогенератора (→ глава 8.2.1, 8.3)

8.2.3 Исполнение с дополнительным теплогенератором (Двухвален.)

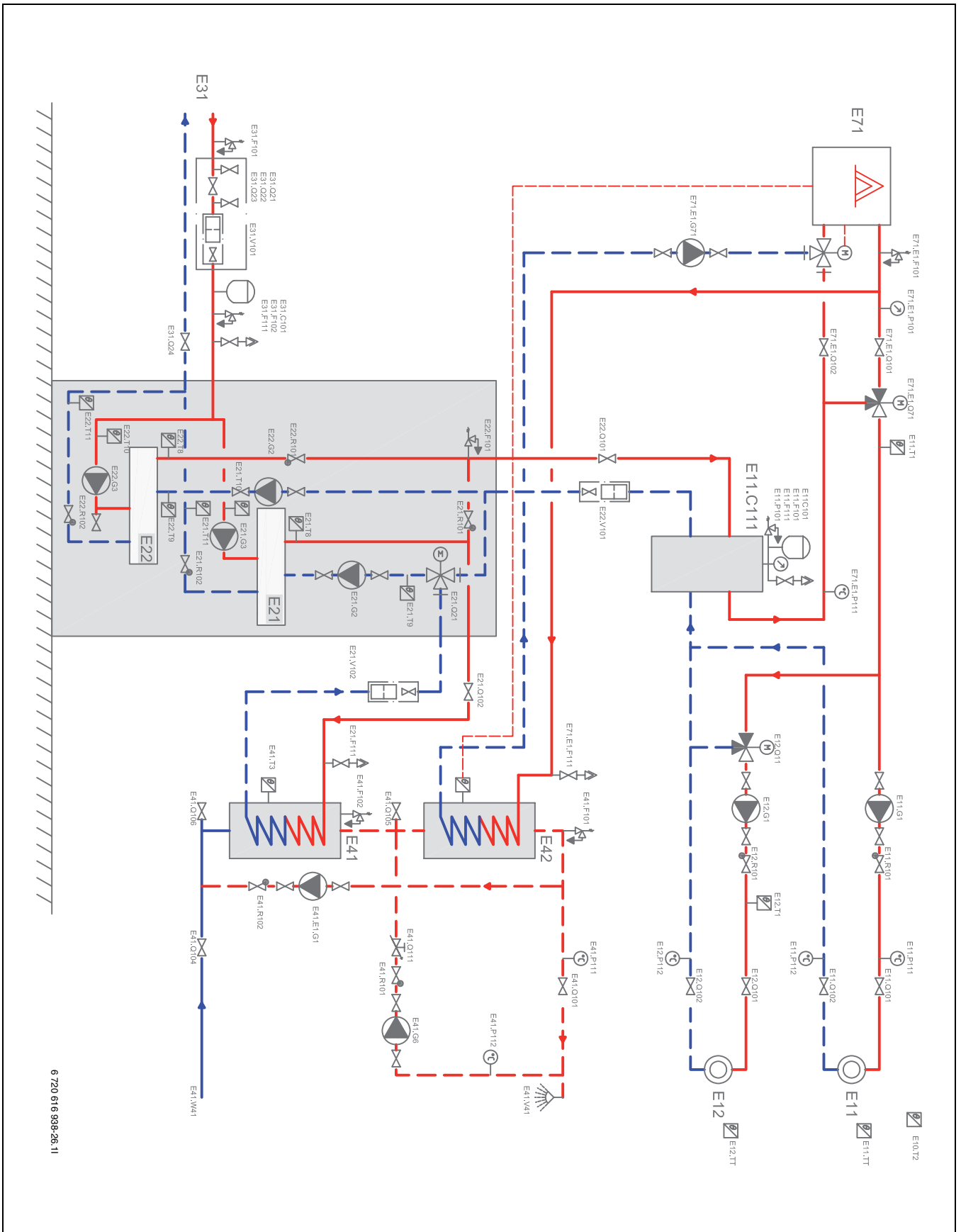


Рис 14 Отопительный контур, дополнительный теплогенератор и бак-накопитель (→ глава 8.2.1, 8.3)

8.2.4 Исполнение с электрическим нагревателем (Моноэнергетич.)

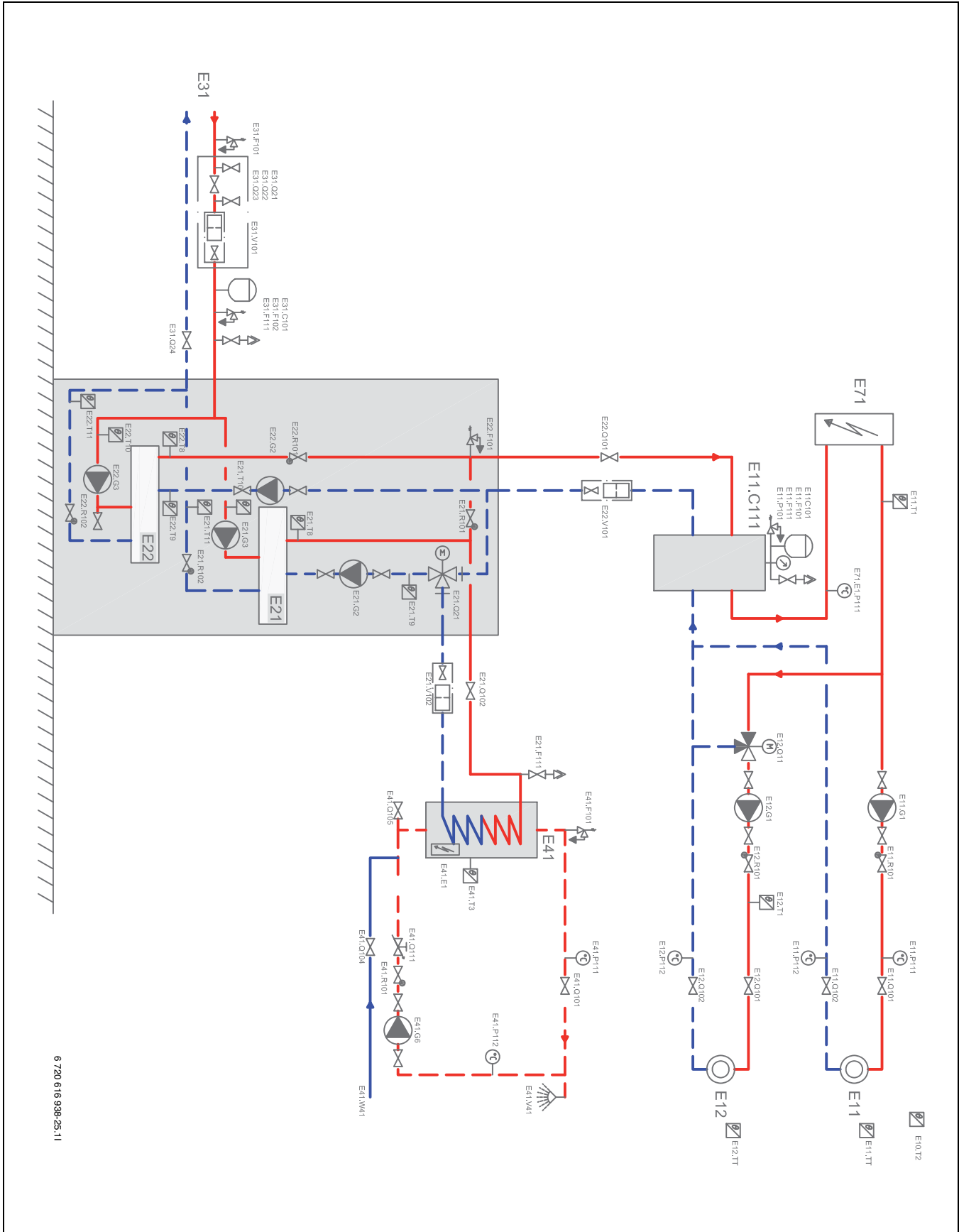


Рис 15 Отопительный контур, электрический контур и бак-накопитель (→ глава 8.2.1, 8.3)

8.3 Описание работы различных исполнений системы

Исполнение без дополнительного теплогенератора (→ глава 8.2.2)

Отопление

Тепло для E11 поступает непосредственно из бака-накопителя E11.C111. Тепло для E12 поступает из бака-накопителя E11.C111 и регулируется смесителем E12.Q11 до заданной температуры. Тепловой насос даёт тепло для E11.C111 и поддерживает заданную температуру в E11.T1 включением по одному компрессору при снижении температуры и остановкой по одному компрессору при высокой температуре.

Горячее водоснабжение

Когда температура в баке-водонагревателе E41.T3 опускается ниже заданного предельного значения, то E21.Q21 переключается на приготовление горячей воды, и запускается компрессор E21. Приготовление горячей воды будет продолжаться до тех пор, когда температура E21.T8 превысит заданную границу.

Управление насосами

E11.G1 и E12.G1 включаются при низкой наружной температуре и останавливаются при высокой. E21.G2 и E21.G3 работают, когда работает компрессор E21. E22.G2 и E22.G3 работают, когда работает компрессор E22. E41.G6 работает в заданное время.

Исполнение с дополнительным теплогенератором (→ глава 8.2.3)

Отопление: дополнительный теплогенератор может работать одновременно с тепловым насосом

Тепло для E11 поступает из бака-накопителя E11.C111 с возможным последующим дополнительным нагревом от E71. Тепло для E12 поступает из бака-накопителя E11.C111 с возможным последующим дополнительным нагревом от E71 и регулируется смесителем E12.Q11 до заданной температуры. Тепловой насос даёт тепло для E11.C111 и поддерживает заданную температуру в E11.T1 включением по одному компрессору теплового насоса при снижении температуры и остановкой по одному компрессору при высокой температуре. Если тепловой насос не может сам обеспечить заданную температуру, то включается дополнительный теплогенератор E71.E1.Q71, который регулирует E11.T1 до заданной температуры.

Отопление: тепловой насос и дополнительный теплогенератор работают раздельно

Если всё отопление должно работать только от теплового насоса, то тепловой насос даёт тепло

для E11.C111 и поддерживает заданную температуру в E11.T1 включением по одному компрессору при снижении температуры и остановкой по одному компрессору при высокой температуре. Когда тепловой насос не работает, то всё тепло производит горелка E71. Тепло для E11 поступает из бака-накопителя E11.C111 или от E71. Тепло для E12 поступает из бака-накопителя E11.C111 или от E71 и регулируется смесителем E12.Q11 до заданной температуры. Переключение между тепловым насосом и дополнительным теплогенератором происходит, когда наружная температура опускается ниже заданного значения. Тогда электропитание теплового насоса временно прекращается или активируется внешний вход для остановки насоса.

Горячее водоснабжение

Вода для ГВС нагревается тепловым насосом в E41. Когда температура в баке-водонагревателе E41.T3 опускается ниже заданного предельного значения, то E21.Q21 переключается на приготовление горячей воды и запускается компрессор E21. Приготовление горячей воды будет продолжаться до тех пор, когда температура E21.T8 превысит заданную границу. Горячая вода донагревается в E42 дополнительным нагревателем E71. Циркуляция горячей воды с E41.G6 происходит только через E42. Регулирование температуры в баке-водонагревателе E42 осуществляется только дополнительным нагревателем E71.

Управление насосами

E11.G1 и E12.G1 включаются при низкой наружной температуре и останавливаются при высокой. E21.G2 и E21.G3 работают, когда работает компрессор E21. E22.G2 и E22.G3 работают, когда работает компрессор E22. E41.G6 работает в течение заданного времени. E41.E1.G1 (→ глава 11.9) управляется от теплового насоса и предназначен для термической дезинфекции E41.

Исполнение с электрическим нагревателем (→ глава 8.2.4)

Отопление

Тепло для E11 поступает из бака-накопителя E11.C111 с возможным последующим дополнительным нагревом от E71. Тепло для E12 поступает из бака-накопителя E11.C111 с возможным последующим дополнительным нагревом от E71 и регулируется смесителем E12.Q11 до заданной температуры. Тепловой насос даёт тепло для E11.C111 и поддерживает заданную температуру в E11.T1 включением по одному компрессору теплового насоса при снижении температуры и остановкой по одному компрессору при высокой температуре. Если

тепловой насос не может обеспечить заданную температуру, то включается электрический нагреватель. Для поддержания заданной температуры мощность электрического нагревателя регулируется сигналом 0-10 В.

Горячее водоснабжение

Когда температура в баке-водонагревателе E41.T3 опускается ниже заданного предельного значения, то E21.Q21 переключается на приготовление горячей воды, и запускается компрессор E21. Приготовление горячей воды будет продолжаться до тех пор, когда температура E21.T8 превысит заданную границу.

Управление насосами

E11.G1 и E12.G1 включаются при низкой наружной температуре и останавливаются при высокой. E21.G2 и E21.G3 работают, когда работает компрессор E21. E22.G2 и E22.G3 работают, когда работает компрессор E22. E41.G6 работает в заданное время.



Для всех исполнений системы выберите **Да** в **Подтверждение эл. подогревателя гор. воды** (→ глава 16.7).

8.4 Технические характеристики

8.4.1 WPS 22 - WPS 60

| | Ед.изм. | WPS 22 | WPS 33 | WPS 43 | WPS 52 | WPS 60 |
|--|---------|-------------------|----------|-----------------|----------|----------|
| Рассол/вода | | | | | | |
| Приведённая мощность / COP (0/35) EN14511 ¹⁾ | кВт | 21,0/4,4 | 33,8/4,2 | 42,5/4,1 | 52,5/4,0 | 61,5/4,0 |
| Приведённая мощность / COP (0/45) EN14511 ¹⁾ | кВт | 19,9/3,5 | 31,6/3,2 | 40,5/3,3 | 48,5/3,3 | 58,6/3,3 |
| Приведённая мощность / COP (0/35) EN255 ¹⁾ | кВт | 21,6/4,8 | 34,2/4,4 | 43,3/4,4 | 53,0/4,3 | 62,3/4,3 |
| Приведённая мощность / COP (10/35) EN255 ¹⁾ | кВт | 26,4/5,8 | 41,7/5,2 | 56,7/5,3 | 66,7/5,2 | 77,6/5,1 |
| Максимальная холодопроизводительность (0/35) | кВт | 17 | 26 | 34 | 40 | 47 |
| Максимальная холодопроизводительность (10/35) | кВт | 23 | 34 | 46 | 55 | 63 |
| Рассольный контур | | | | | | |
| Подключение рассольного контура | | Ду 40, 1½" | | Ду 50, 2" | | |
| Рабочее давление в рассольной системе, макс./мин. | бар | 4 / 0,5 | | | | |
| Температура рассола на входе, макс./мин. | °С | 22 / -5 | | | | |
| Температура рассола на выходе, мин. | °С | -8 | | | | |
| Концентрация этиленгликоля, макс./мин. | % | 35 / 30 | | | | |
| Номинальный расход в рассольном контуре (максимальное отклонение 15%) | л/с | 1,3 | 2,3 | 3,0 | 3,3 | 3,9 |
| Допустимые внешние потери давления в рассольном контуре | кПа | 65 | 44 | 48 | 63 | 52 |
| Отопление | | | | | | |
| Подключение бака-накопителя | | Ду 32, 1¼" | | Ду 40, 1½" | | |
| Подключение контура ГВС | | Ду 25, 1" | | | | |
| Номинальный расход горячей воды (максимальное отклонение 15%) | л/с | 0,28 | 0,45 | 0,38 | 0,45 | 0,45 |
| Рабочее давление в отопительной системе, макс./мин. | бар | 4 / 0,5 | | | | |
| Объёмный расход бака-накопителя макс./мин. | л/с | 0,74/0,52 | 1,1/0,82 | 1,5/1,1 | 1,7/1,3 | 1,9/1,5 |
| Максимальные внешние потери давления бака-накопителя при максимальном объёмном расходе | кПа | 30 | 20 | 20 | 15 | 15 |
| Максимальные внешние потери давления бака-накопителя при минимальном объёмном расходе | кПа | 40 | 40 | 40 | 35 | 30 |
| Компрессор | | | | | | |
| Ступень 1 (№ 1) | | Mitsubishi Scroll | | | | |
| Ступень 2 (№ 2) | | Mitsubishi Scroll | | Copeland Scroll | | |
| Максимальная температура подающей линии (№ 1/ № 2) | °С | 65/65 | | 65/62 | | |
| Хладагент R 407C (№ 1/№ 2) ²⁾ | кг | 2,4/2,4 | 2,6/2,6 | 2,5/4,5 | 2,6/5,4 | 2,6/5,9 |
| Уровень звуковой мощности ³⁾ | дБА | 52 | 54 | 58 | 59 | 59 |
| Электрические характеристики | | | | | | |
| Электрическое подключение (по EN 60204-1) | | 400В 3N~50Гц | | | | |
| Предохранитель gL- gG / характеристика D (автоматический) | A | 25 | 32 | 40 | 50 | 50 |
| Максимальное полное сопротивление короткого замыкания ограничителя пускового тока | Ω | 0,42 | 0,47 | 0,41 | 0,26 | 0,23 |
| Максимальный рабочий ток | A | 17 | 22,3 | 32,3 | 38,2 | 45 |
| Пусковой ток с ограничителем пускового тока | A | 29 | 30 | 67 | 98 | 116 |
| Номинальная мощность (0/50) | кВт | 6,7 | 10,8 | 13,7 | 16,7 | 19,0 |
| Номинальная мощность (0/35) | кВт | 5,5 | 8,7 | 11,5 | 13,5 | 16,0 |
| Максимальная мощность | кВт | 10,5 | 14,1 | 17,4 | 20,8 | 24,6 |
| Мощность рассольного насоса при максимальной скорости (№ 1/№ 2) | Вт | 310/310 | 390/390 | 365/510 | 390/510 | 390/510 |

Таб. 11 Технические рекомендации

| | Ед.изм. | WPS 22 | WPS 33 | WPS 43 | WPS 52 | WPS 60 |
|---|---------|------------------|---------|------------------|---------|---------|
| Мощность рассольного насоса при минимальной скорости (№ 1/№ 2) | Вт | 290/290 | 360/360 | 332/365 | 360/84 | 360/84 |
| Мощность насоса теплоносителя при максимальной скорости (№ 1/№ 2) | Вт | 91/91 | 124/124 | 123/174 | 124/182 | 124/340 |
| Мощность насоса теплоносителя при минимальной скорости (№ 1/№ 2) | Вт | 49/49 | 61/61 | 60/116 | 61/160 | 61/300 |
| Общие положения | | | | | | |
| Размеры (ширина x глубина x высота) | мм | 700 x 750 x 1620 | | 950 x 750 x 1620 | | |
| Вес | кг | 330 | 351 | 495 | 527 | 553 |

Таб. 11 Технические рекомендации

- 1) Указанные значения измерены методом WPZ.
- 2) Global Warming Potential, GWP₁₀₀ = 1526
- 3) Уровень звуковой мощности является акустической энергией теплового насоса и не зависит от окружающей среды. Уровень звукового давления зависит от окружающей среды и на расстоянии 1 м в свободном пространстве примерно на 11 дБА меньше.

8.4.2 Защитное реле электродвигателя компрессора

| Компрессор | WPS 22 | WPS 33 | WPS 43 | WPS 52 | WPS 60 |
|------------|--------|--------|--------|--------|--------|
| № 1 | 8 А | 13 А | 11 А | 13 А | 13 А |
| № 2 | 8 А | 13 А | 25 А | 25 А | 32 А |

Таб. 12 Настройки защитного реле электродвигателя компрессора

8.4.3 Насосы

| Рассольный насос (G3) | WPS 22 | WPS 33 | WPS 43 | WPS 52 | WPS 60 |
|-----------------------|-------------|-------------|---------------------------|-----------------|-----------------|
| № 1 Wilo | TOP-S 30/10 | TOP-S 30/10 | TOP-S 30/10 | TOP-S 30/10 | TOP-S 30/10 |
| № 2 Wilo | TOP-S 30/10 | TOP-S 30/10 | TOP-S 40/10 ¹⁾ | Stratos 40/1-12 | Stratos 40/1-12 |

Таб. 13 Встроенные рассольные насосы в тепловых насосах

- 1) Трёхфазный, остальные насосы однофазные.

Дальнейшую информацию по Stratos 40 → см. главу 10.13.

| Насос теплоносителя (G2) | WPS 22 | WPS 33 | WPS 43 | WPS 52 | WPS 60 |
|--------------------------|---------|---------|------------|------------|--------------------------|
| № 1 Wilo | RS-25/6 | RS-25/7 | RS-25/7 | RS-25/7 | RS-25/7 |
| № 2 Wilo | RS-25/6 | RS-25/7 | TOP-S 30/7 | TOP-S 30/7 | TOP-S 30/1 ¹⁾ |

Таб. 14 Встроенные насосы теплоносителя в тепловых насосах

- 1) 10Трёхфазный, остальные насосы однофазные.

8.4.4 Потери давления в рассольном контуре



При расчёте потерь давления учитывайте концентрацию незамерзающей жидкости (этиленгликоль).

Потери давления в рассольном контуре зависят от температуры и соотношения в смеси незамерзающей жидкости и воды. При снижении температуры и увеличении доли незамерзающей жидкости потери давления в рассольном контуре растут.

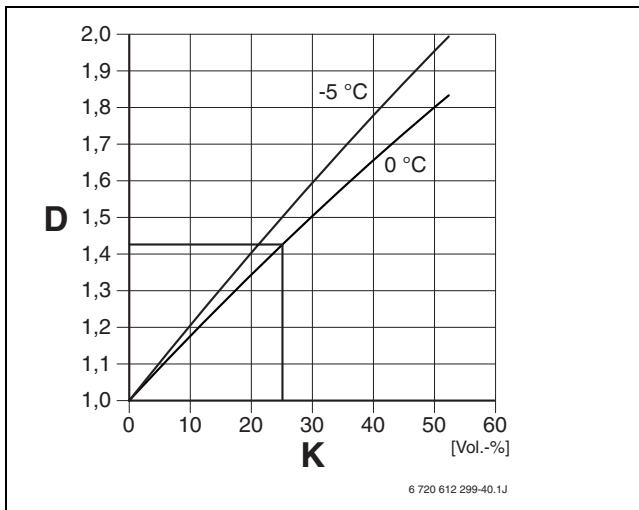


Рис 16

D Коэффициент относительных потерь давления
K Концентрация незамерзающей жидкости

Пример:

При объёмной концентрации незамерзающей жидкости 25 % и температуре 0 °C потери давления по сравнению с водой повышаются в 1,425 раза.

8.4.5 Сопротивление датчиков температуры

| °C | $\Omega_{T...}$ | °C | $\Omega_{T...}$ | °C | $\Omega_{T...}$ | °C | $\Omega_{T...}$ |
|-----|-----------------|----|-----------------|----|-----------------|----|-----------------|
| -40 | 154300 | -5 | 19770 | 30 | 3790 | 65 | 980 |
| -35 | 111700 | 0 | 15280 | 35 | 3070 | 70 | 824 |
| -30 | 81700 | 5 | 11900 | 40 | 2510 | 75 | 696 |
| -25 | 60400 | 10 | 9330 | 45 | 2055 | 80 | 590 |
| -20 | 45100 | 15 | 7370 | 50 | 1696 | 85 | 503 |
| -15 | 33950 | 20 | 5870 | 55 | 1405 | 90 | 430 |
| -10 | 25800 | 25 | 4700 | 60 | 1170 | | |

Таб. 15 Сопротивление датчиков температуры

9 Предписания

Должны соблюдаться следующие директивы и предписания:

- Местные нормы и правила предприятия электроснабжения (ТАВ)
- **BImSchG**, раздел 2: установки, не требующие разрешения
- **TA Lдгm** Техническая инструкция по защите от шума - (общие административные правила к федеральному закону по защите от эмиссий)
- Местные нормы и правила
- **EnEG** (закон об экономии энергии)
- **EnEV** (Положение об эффективной теплоизоляции и энергосберегающем инженерном оборудовании зданий)
- **EN 60335** (Безопасность электрических приборов для использования в быту и для других подобных целей)
Часть 1 (Общие требования)
Часть 2-40 (Особые требования к электрическим тепловым насосам, кондиционерам и комнатным увлажнителям воздуха)
- **EN 12828** ((Отопительные системы в зданиях - проектирование систем отопления и горячего водоснабжения))
- Правила **DVGW**, Wirtschafts- und Verlagsgesellschaft, Gas- und Wasser GmbH - Josef-Wirmer-Str. 1-3 - 53123 Bonn
 - Рабочий лист W 101
Правила по охраняемым зонам питьевой воды.
Часть I: Охраняемые зоны для грунтовых вод
- **Стандарты DIN**, Beuth-Verlag GmbH - Burggrafenastraße 6 - 10787 Berlin
 - **DIN 1988**, TRWI (Технические правила устройства систем питьевой воды)
 - **DIN 4108** (Теплоизоляция и экономия энергии в зданиях)
 - **DIN 4109** (Звукоизоляция в наземных сооружениях)
 - **DIN 4708** (Установки централизованного приготовления горячей воды)
 - **DIN 4807** и **EN 13831** (Расширительные баки)
 - **DIN 8960** (Хладагенты - требования и условные обозначения)
 - **DIN 8975-1** (Холодильные установки - основные положения техники безопасности для проектирования, оснащения и монтажа - расчёты)
 - **DIN VDE 0100**, (Сооружение силовых электроустановок с номинальным напряжением до 1000 В)
 - **DIN VDE 0105** (Эксплуатация электрических установок)
- **DIN VDE 0730** (Определения для приборов с электромоторным приводом для использования в быту и для других подобных целей)
- **Правила VDI**, Verein Deutscher Ingenieure e.V. - Postfach 10 11 39 - 40002 Düsseldorf
 - **VDI 2035**, лист 1¹⁾: Предотвращение повреждений в системах отопления и горячего водоснабжения - образование накипи в системах нагрева питьевой воды, отопления и горячего водоснабжения.
 - **VDI 2035**, лист 2²⁾: Предотвращение коррозии в отопительных системах
 - **VDI 2081** Источники звуков и снижение шума в системах кондиционирования
 - **VDI 2715** Снижение шума в системах отопления и горячего водоснабжения.
 - **VDI 4640** Термическое использование почвы.
Лист 1: основные положения, разрешения, влияние на окружающую среду.
Лист 2: Тепловые насосы с земляным контуром
- **Австрия:**
 - местные определения и региональные строительные нормы
 - правила потребителей инженерных сетей
 - правила предприятий водоснабжения
 - Закон о защите водных ресурсов от 1959 в действующей редакции
 - ЦНORM H 5195-1 Защита от повреждений вследствие коррозии и образования накипи в системах отопления и горячего водоснабжения с температурой до 100 °C
 - ЦНORM H 5195-2 Защита закрытых отопительных установок от замерзания
- **Швейцария:** кантональные и местные правила

1) Если питьевая вода имеет более высокий °dH, чем указано в VDI 2035, то на заполняющем трубопроводе отопительной системы нужно установить смягчающий фильтр, чтобы обеспечить исправную работу теплового насоса. Уже при степени жёсткости более 3°dH со временем ухудшается состояние теплового насоса из-за известковых отложений в теплообменнике.

2) Стандарт охватывает проблему, но не устанавливает предельных значений. Поэтому мы дополняем следующими значениями: Содержание кислорода, O₂ - 0,5-1 мг/л. Содержание двуокиси углерода, CO₂ - <1 мг/л. Хлорид, Cl - <100 мг/л. Сульфат, SO₄ - <100 мг/л. Если в воде превышено содержание хлоридов или сульфатов, то на заполняющий трубопровод нужно установить ионообменный фильтр. Не используйте никаких других добавок для повышения значения pH в воде системы отопления. Вода должна быть чистой.

10 Установка котла



Монтаж должно выполнять только специализированное предприятие, имеющее допуск на выполнение таких работ. Монтажники должны соблюдать действующие нормы и правила, а также требования инструкции по монтажу и эксплуатации.

10.1 Рассольный контур

Монтаж и заполнение

При монтаже и заполнении рассольного контура необходимо соблюдать действующие нормы и правила. Земля, используемая для заполнения зоны вокруг рассольной установки, не должна содержать камни или какие-либо другие предметы. Перед заполнением проверьте рассольный контур давлением, чтобы убедиться, что система герметична.

При отсоединении рассольного контура следите за тем, чтобы в систему не попала грязь или гравий. Из-за этого возможна остановка теплового насоса и повреждение узлов системы.

Изоляция от конденсации

На всех частях рассольной системы должна быть нанесена изоляция от конденсации.

Узел заполнения

Узел заполнения входит в комплект поставки и должен монтироваться вблизи от входа рассола

Воздушный клапан

Для предотвращения сбоев в работе из-за включений воздуха между узлом заполнения и тепловым насосом нужно установить отделитель микропузырей с воздушным клапаном. Эти устройства также входят в комплект поставки.

Расширительный бак, предохранительный клапан, манометр,

Расширительный бак, предохранительный клапан и манометр можно приобрести в филиалах фирмы Будерус.

Мембранный расширительный бак в рассольном контуре

Выберите мембранный расширительный бак:

| Модель | Объём |
|-----------------|-----------|
| WPS 22 | 25 литров |
| WPS 33 - WPS 43 | 35 литров |
| WPS 52 - WPS 60 | 50 литров |

Таб. 16 Объем мембранного расширительного бака

Значения действительны при предварительном давлении в расширительном баке 0,5 бар.

Антифризы/средства защиты от коррозии

Необходимо обеспечить защиту от замерзания до -15°C . Мы рекомендуем применять этиленгликоль.

10.2 Отопительная система

Объёмный расход в отопительной системе

Если тепловой насос работает с баком-накопителем, то могут происходить большие изменения потоков в отопительной системе. Необходимо обеспечить минимальный объёмный расход. Это может быть сделано следующим образом:

На термостатах в системах с отопительными приборами нужно ограничить температуру минимум 18°C .

В контуре тёплых полов необходимо обеспечить минимальный объёмный расход через отопительные контуры без регулирования комнатной температуры или через байпас в распределителе контура тёплых полов.

Этим гарантируется охлаждение насоса в отопительной системе, и датчик температуры подающей линии выполняет корректное измерение. Достаточно небольшой процентной доли от номинального расхода.

Расширительный бак

Подберите расширительный бак по EN 12828.

Клапан с фильтром

Фильтр для отопления входит в комплект поставки. Он должен быть установлен на подключении обратной линии отопления.

Фильтр для рассольного контура входит в комплект поставки и устанавливается между узлом заполнения и тепловым насосом вблизи от места подключения рассольного контура.

Фильтр для горячего водоснабжения входит в комплект поставки и должен быть установлен в месте подключения обратной линии горячей воды.

См. исполнения системы (→ глава 8.2).

Этиленгликоль

Обычно в отопительной системе этиленгликоль не применяется. В отдельных случаях его можно добавлять для дополнительной защиты в количестве не более 15 %. Мощность теплового насоса при этом снижается.



ОСТОРОЖНО:

- ▶ В отопительной системе нельзя использовать антифризы на спиртовой основе.

Предохранительный клапан

По EN 12828 требуется предохранительный клапан.

Предохранительный клапан должен устанавливаться вертикально.



ОСТОРОЖНО:

- ▶ Предохранительный клапан ни в коем случае не закрывать.

10.3 Выбор места монтажа

При выборе места установки оборудования учтите, что тепловой насос создаёт определённый шум (→ глава 8.4).

10.4 Монтаж трубопроводов

- ▶ Потребитель выполняет прокладку труб рассольного контура, отопительного контура и, если требуется, ГВС до помещения, в котором устанавливается оборудование.
- ▶ В отопительном контуре потребитель должен установить расширительный бак, группу безопасности и манометр (дополнительное оборудование).



ВНИМАНИЕ: грязь в трубопроводах может повредить тепловой насос.

- ▶ Промыть трубопроводную сеть.

- ▶ Смонтируйте узел заполнения в подходящем месте рассольного контура.

10.5 Промывка труб отопления

Тепловой насос является частью отопительной системы. В тепловом насосе могут появиться неисправности из-за плохого качества воды в отопительной системе или из-за постоянного доступа в неё кислорода.

Из-за кислорода образуются продукты коррозии в виде магнетита и отложения.

Магнетит обладает истирающими свойствами, которые из-за турбулентного потока в насосах и клапанах являются причиной износа конденсатора и других узлов.

В отопительных системах, которые должны регулярно заполняться водой, или в которых отбор пробы показал, что вода нечистая, нужно перед монтажом теплового насоса предпринять определённые меры, например, установить фильтр и воздушный клапан.

Не используйте химические добавки при подготовке воды. Допускаются только добавки для повышения значения pH. Рекомендуемая величина pH составляет 7,5 – 9.

Возможно для защиты теплового насоса потребуется теплообменник.



ВНИМАНИЕ: грязь в трубопроводах может повредить тепловой насос.

- ▶ Промыть трубопроводную сеть.

10.6 Установка

- ▶ Снять упаковку, соблюдая при этом приведенные на упаковке указания.
- ▶ Снять имеющиеся комплектующие.
- ▶ Смонтировать прилагаемые опорные ножки и выровняйте тепловой насос.

10.7 Теплоизоляция

Все трубопроводы, подлежащие теплоизоляции, должны быть заизолированы подходящими материалами в соответствии с действующими нормами.

10.8 Демонтаж передней облицовки

- ▶ Выверните винты и снимите облицовку вверх.

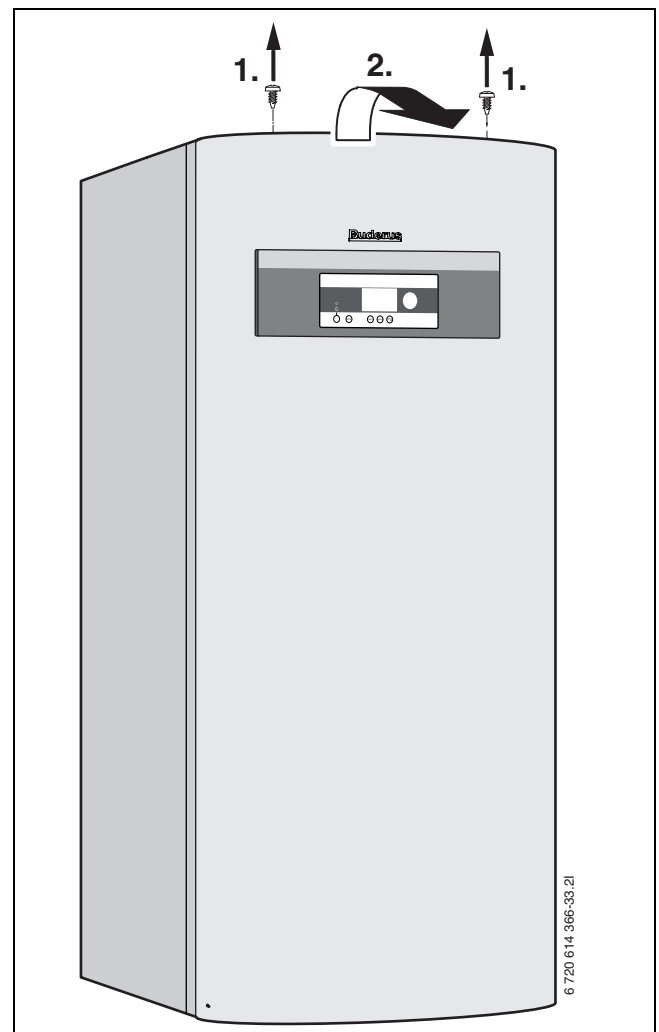


Рис 17

10.9 Монтаж датчиков температуры

10.9.1 Датчик температуры подающей линии T1

- ▶ Для режима **Одновален.** с баком-накопителем: установите датчик в верхней части бака. См. инструкцию по монтажу бака.
- ▶ Для режима **Двухвален. парал./ Моноэнергетич. и Двухвален. альтерн.:** установите датчик с контактом к трубе подающей линии сразу за подающей линией смесителя (Q71) или электрического нагревателя.

10.9.2 Датчик наружной температуры T2

- ▶ Установите датчик на наиболее холодной (северной) стороне здания. Защитите датчик от прямого освещения солнечными лучами, от сквозняка и др. Не устанавливайте датчик непосредственно под крышей.

10.9.3 Датчик комнатной температуры T5 (дополнительное оборудование)



На регулирование комнатной температуры отдельного отопительного контура влияет только температура того помещения, в котором установлен датчик комнатной температуры.

Требования к месту установки датчика:

- По возможности на внутренней стене без сквозняка и посторонних тепловых воздействий.
- Беспрепятственная циркуляция воздуха в помещении под датчиком T5 (оставьте свободной заштрихованную поверхность на рис. 18).

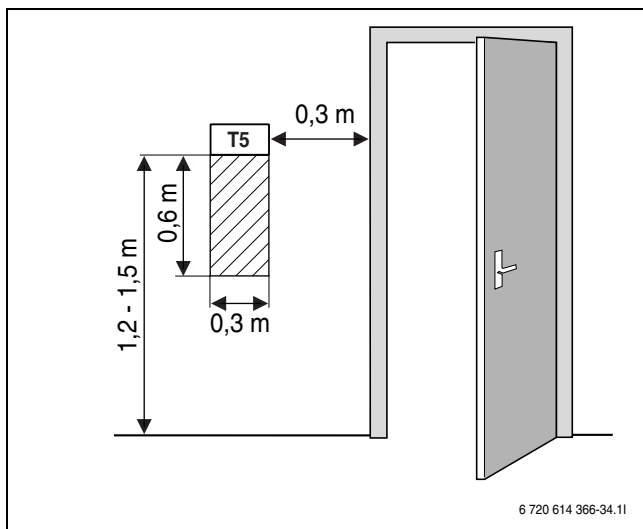


Рис 18 Рекомендуемое место установки датчика комнатной температуры T5

10.10 Заполнение отопительной системы

- ▶ Откройте вентили отопительных приборов.
- ▶ Откройте запорный кран фильтра E22.V101 отопительной системы. Откройте вентиль E22.Q101.
- ▶ Заполните отопительную систему до давления, допустимого для установки. Максимально допустимое давление 4 бара.
- ▶ Выпустите воздух из отопительной системы.
- ▶ Слейте немного воды из бака-накопителя E11.C111, чтобы удалить частицы. Проверьте фильтр и очистите при необходимости.
- ▶ Проверьте давление в отопительной системе и долейте воду до необходимого давления.
- ▶ При сильном загрязнении бака повторите действия, как это описано выше.
- ▶ Проверить герметичность всех мест подключения.

10.11 Заполнение контура горячего водоснабжения

- ▶ Снимите замок фильтра E21.V102. Установите фильтр в среднее положение.
- ▶ Установите трёхходовой клапан E21.Q21 в положение отопления.
- ▶ Немного откройте запорный вентиль E21.Q102 и осторожно заполните контур.
- ▶ Приведите фильтр в рабочее положение и установите замок.
- ▶ Полностью откройте запорный вентиль. Для выпуска воздуха вручную установите трёхходовой клапан E21.Q21 (функциональный тест) между отоплением и горячим водоснабжением.
- ▶ Проверьте давление в отопительной системе и при необходимости долейте воду до давления максимум 4 бар.
- ▶ Проверить герметичность всех мест подключения.

10.12 Заполнение рассольного контура

Заполните контур рассолом, который гарантирует защиту от замерзания до $-15\text{ }^{\circ}\text{C}$. Рекомендуется смесь воды и этиленгликоля.

С помощью таблицы 17 по длине и внутреннему диаметру труб рассольного контура можно оценить, сколько потребуется рассола.

| Внутренний диаметр | Объём на метр | |
|--------------------|-----------------|----------------|
| | Одинарная труба | Двойной U-зонт |
| 28 мм | 0,62 л | 2,48 л |
| 35 мм | 0,96 л | 3,84 л |

Таб. 17 Количество рассола



В качестве земляных зондов обычно применяются двойные U-образные зонды, в которых опускаются и поднимаются по две трубы.

Для приведённого далее процесса заполнения требуется дополнительное оборудование - заполняющая станция. С другим оборудованием действуйте аналогичным образом.

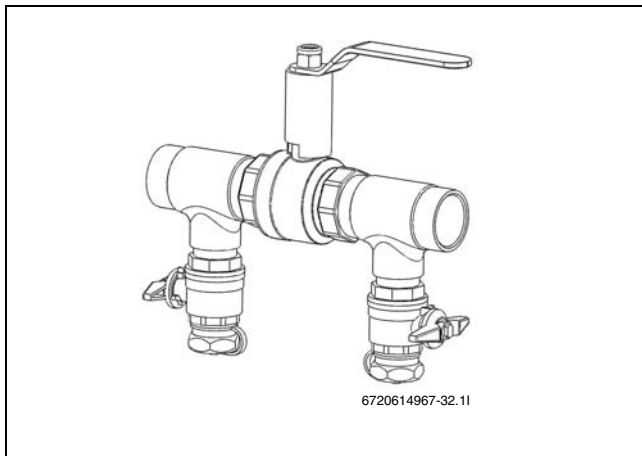


Рис 19 Узел заполнения

- Подсоедините два шланга к заполняющей станции и узлу заполнения (→ рис. 20).

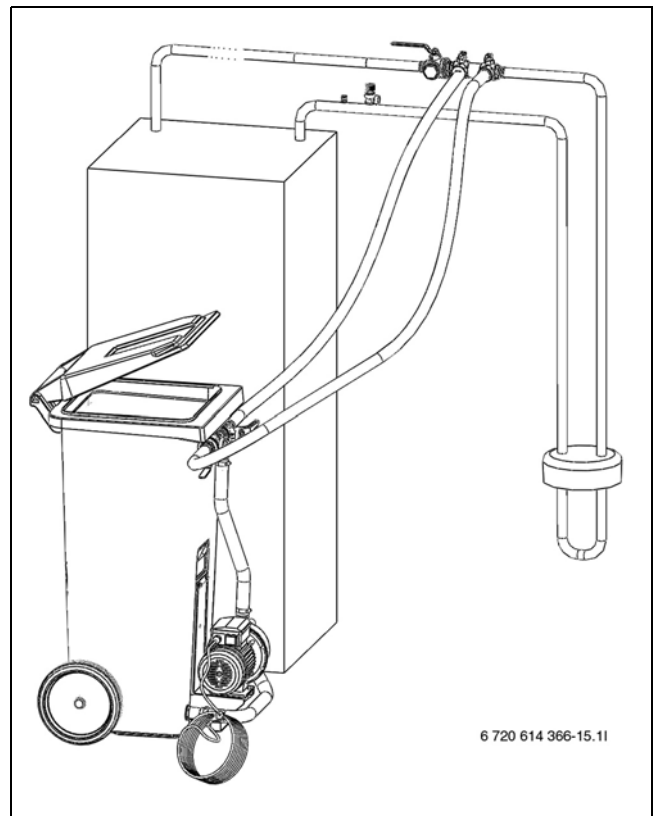


Рис 20 Заполнение через станцию

- Заполните станцию рассолом. Заливайте сначала воду, затем антифриз.
- Установите краны на узле заполнения в положение для заполнения (→ рис. 21).

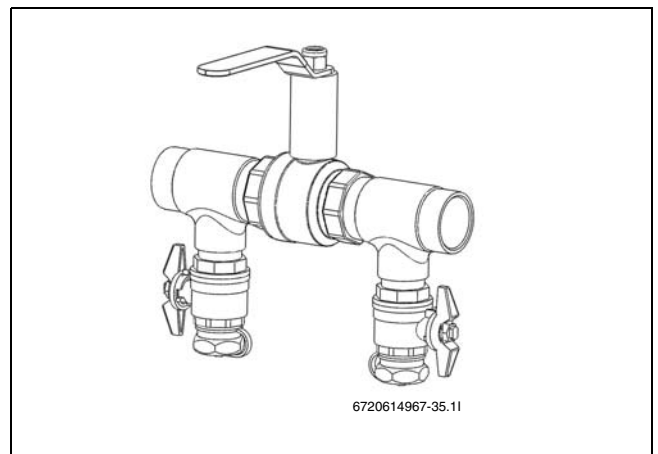


Рис 21 Узел заполнения в положении для заполнения

- ▶ Установите краны заполняющей станции в положение смешивания (→ рис. 22).

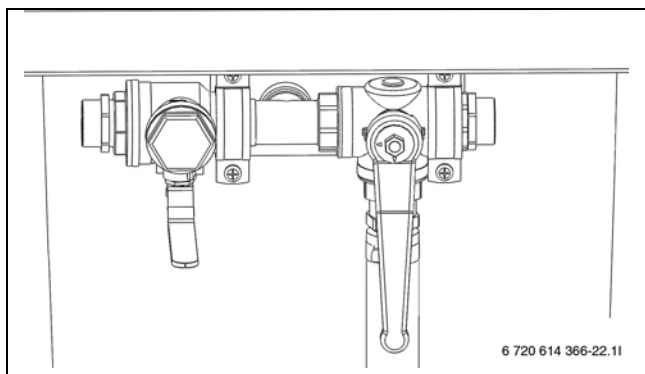


Рис 22 Заполняющая станция в положении смешивания

- ▶ Включите насос заполняющей станции и не менее двух минут перемешивайте рассол.



Для каждого контура выполните следующие действия. Заполняйте рассолом только по одной петле на контур за один раз. Во время заполнения краны остальных контуров держите закрытыми.

- ▶ Установите краны на станции в положение заполнения и заполните контур рассолом (→ рис. 23).

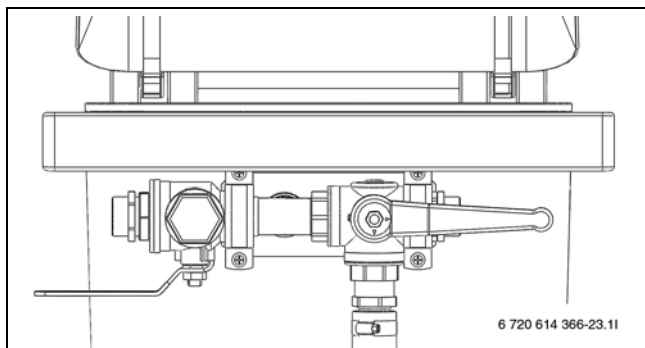


Рис 23 Станция в положении заполнения

- ▶ Остановите насос, долейте и смешайте рассол, когда уровень жидкости в заполняющей станции опустится ниже 25 %.
- ▶ Оставьте насос поработать 60 минут, после того как контур полностью заполнен, и из обратной линии больше не выходит воздух (жидкость должна быть чистой и не содержать пузырьков).

- ▶ После выпуска воздуха создайте в контуре давление. Установите краны узла заполнения в положение повышения давления и создайте давление в контуре от 2,5 до 3 бар (→ рис. 24).

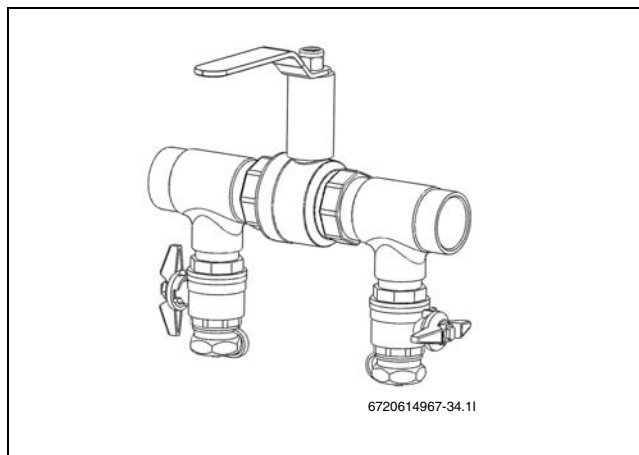


Рис 24 Узел заполнения в положении повышения давления

- ▶ Установите краны на узле заполнения в нормальное положение (→ рис. 25) и выключите насос заполняющей станции.

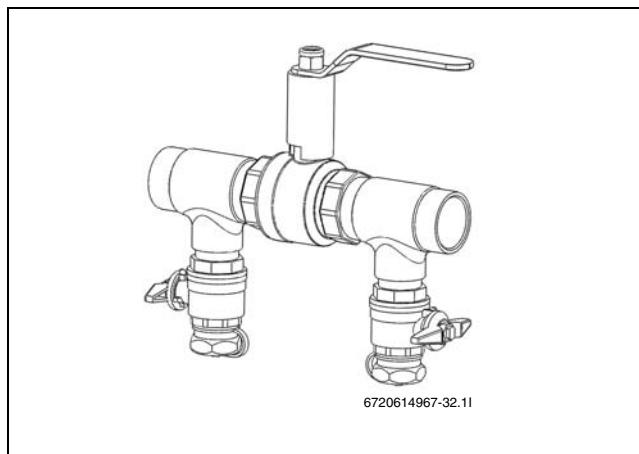


Рис 25 Узел заполнения в нормальном положении

- ▶ Снимите шланги и установите изоляцию на узел заполнения.

Если вы используете другое оборудование, то вам потребуются:

- чистый бак, вмещающий всё необходимое количество рассола
- бак для сбора загрязнённого рассола
- погружной насос с фильтром, производительностью 6 м³/ч, с высотой подачи 60 - 80 м
- два шланга Ø 25 мм

10.13 Рассольный насос E22.G3

Насос E22.G3 в тепловых насосах WPS 52 и WPS 60 настроен на заводе для работы как рассольный насос.

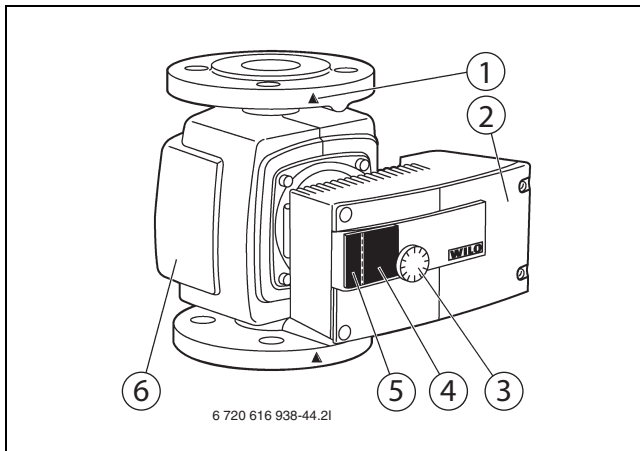


Рис 26 Рассольный насос

- 1 Корпус насоса
- 2 Управляющий модуль
- 3 Ручка управления
- 4 Экран
- 5 ИК-окно (не используется)
- 6 Теплоизоляция из двух частей

Рассольный насос имеет управляющий модуль для регулировки насоса и индикации неисправностей. Управляющий модуль автоматически включается при включении теплового насоса.

При включении на экране на короткое время появляются все знаки, а затем стандартная индикация.

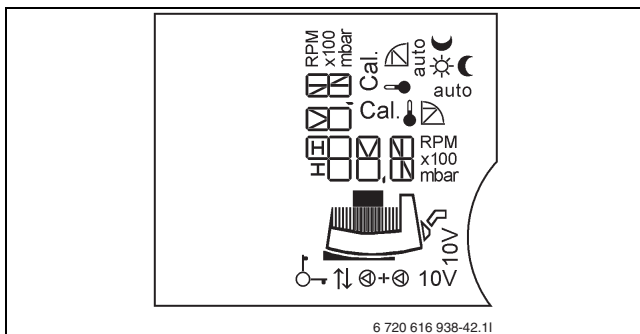


Рис 27 Индикация при включении

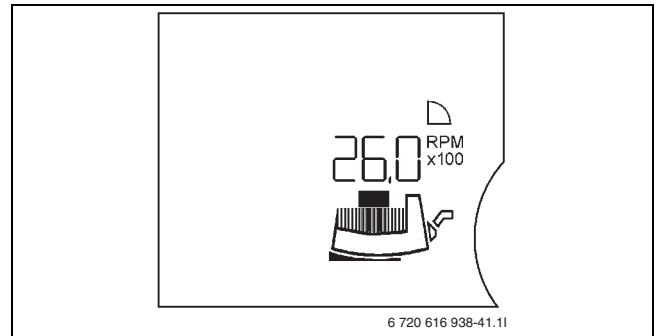


Рис 28 Стандартная индикация

10.13.1 Настройка управляющего модуля

Управляющий модуль настроен на заводе так, что вам необходимо только задать частоту вращения.

Возможны следующие настройки:

- регулировка частоты вращения (на стандартной индикации)
- выравнивание индикации по горизонтали/вертикали (предустановлено)
- установка режима работы (предустановлено)
- включение/выключение насоса (предустановлено)

Регулировка частоты вращения

Частоту вращения можно задать от **14,0** до **34,0** (= 1400 – 3400 об./мин). Задайте частоту вращения так, чтобы в рассольном контуре достигалась разница 2 – 5 К.

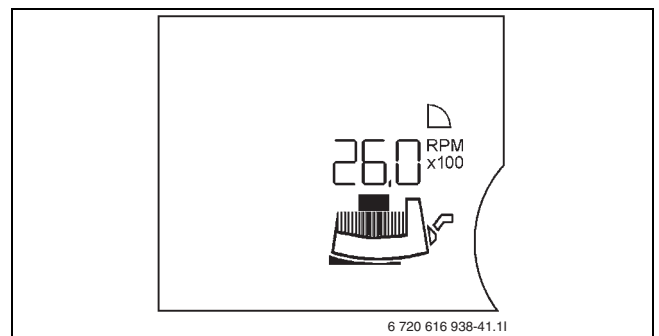


Рис 29 Стандартная индикация

- ▶ Поверните ручку управления, чтобы изменить значение.



Изменение необходимо сохранить в течение 30 секунд, иначе будет восстановлено прежнее значение.

- ▶ Коротко нажмите на ручку управления для сохранения значения.

-ИЛИ-

- ▶ Держите ручку управления нажатой более 1 секунды, чтобы вызвать следующее меню.

Выравнивание индикации по горизонтали/вертикали

Индикация выровнена на заводе по горизонтали. Эту регулировку менять не нужно.

- ▶ Держите ручку управления нажатой более 1 секунды, чтобы вызвать следующее меню.

Установка режима работы

Режим работы предустановлен на заводе. Эту регулировку менять не нужно.

- ▶ Держите ручку управления нажатой более 1 секунды, чтобы вызвать следующее меню.

Включение/выключение насоса

Насос включен на заводе. Эту регулировку менять не нужно.

- ▶ Держите ручку управления нажатой более 1 секунды, чтобы вызвать следующее меню. Показана стандартная индикация.

10.13.2 Проверка регулировки HV (тепло)

Насос на заводе настроен на HV (тепло). Эту регулировку менять не нужно.

Когда показана стандартная индикация:

- ▶ Держите ручку управления нажатой минимум 6 секунд. Через секунду появится меню выравнивания индикации. Через следующие 5 секунд появится **АС** или **HV**.

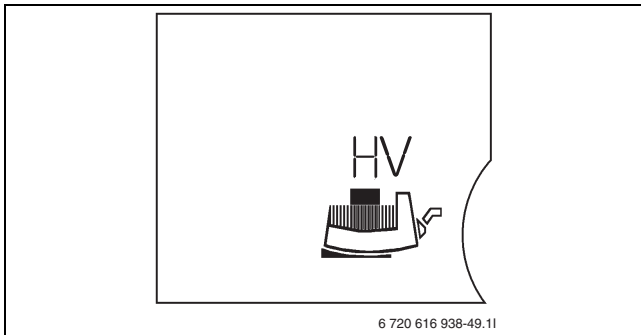


Рис 30 Установлено HV

Если показано **АС** (охлаждение/кондиционирование):

- ▶ Поверните ручку управления до появления **HV**.
- ▶ Коротко нажмите на ручку управления для сохранения значения.

10.13.3 Техническое обслуживание / сервис

ОСТОРОЖНО: перед техническим обслуживанием и ремонтом:

- ▶ обесточьте насос
- ▶ обеспечьте защиту от случайного включения насоса



ВНИМАНИЕ: если головка двигателя была отделена от корпуса насоса:

- ▶ Замените уплотнительное кольцо между головкой двигателя и корпусом насоса.
- ▶ При монтаже головки следите за правильным положением уплотнительного кольца.

10.13.4 Устранение неисправностей

Возможные неисправности, их причины и рекомендации по устранению приведены в следующих таблицах.



Сообщения о неисправностях и предупреждения будут показаны только в том случае, если установлено **Продолжит. режим** в меню **Режим раб. рас. насоса G3**.

При **Автоматич.** (заводская установка) рассольный насос G3 останавливается вместе с компрессором. Вследствие этого все сообщения автоматически сбрасываются.

Сообщения о неисправностях

При появлении неисправности насос выключается и постоянно горит красный аварийный светодиодный индикатор. На экране появляется код неисправности и мигает пиктограмма.

Через 5 минут насос автоматически включается. При больше чем 5 неисправностях в течение 24 ч:

Размыкается реле SSM, и на экране теплового насоса появляется аварийный сигнал **Защ. двигат. 2 E22.F12, рас. насос** (→ глава 18.8.9).

Исключение: При коде неисправности E10 и E25 насос немедленно выключается.

| Код | Мигает пиктограмма | Неисправность | Причина | Рекомендации |
|-------------------|--------------------|---|--|--|
| E04 ¹⁾ | Сетевая клемма | Низкое напряжение в сети | Сеть перегружена | Проверьте монтаж электрики |
| E05 ¹⁾ | Сетевая клемма | Высокое напряжение в сети | | Проверьте монтаж электрики |
| E10 | Двигатель | Блокировка насоса | Возможно из-за отложений | Разблокировка происходит автоматически. Если блокировка не устранена через 40 секунд, то насос выключается. Обратитесь в сервисную службу. |
| E20 | Двигатель | Высокая температура двигателя | Двигатель перегружен | Дайте двигателю остыть, проверьте регулировки. |
| E21 | Двигатель | Двигатель перегружен | Отложения в насосе | Обратитесь в сервисную службу. |
| E23 | Двигатель | Короткое замыкание / замыкание на землю | Неисправен двигатель | Обратитесь в сервисную службу. |
| E25 | Двигатель | Неисправность контактов | Неправильно вставлен управляющий модуль | Заново вставьте управляющий модуль. |
| E30 | Модуль | Высокая температура управляющего модуля | Ограничена подача воздуха к теплоотводящим элементам управляющего модуля | Обеспечьте свободный подвод воздуха. |
| E31 | Модуль | Высокая температура силовой части | Высокая температура окружающего воздуха | Обеспечьте хорошую вентиляцию помещения. |
| E36 | Модуль | Неисправен управляющий модуль | Неисправны компоненты электроники | Обратитесь в сервисную службу / замените управляющий модуль. |

Таб. 18 Неисправности, при которых постоянно горит аварийный светодиодный индикатор

¹⁾ Сигнал неисправности индицируется если ошибка не устраняется в течении 5 минут.

Предупреждения

При появлении предупреждения показан код неисправности, но аварийный светодиодный индикатор не горит и реле SSM не срабатывает. Насос продолжает работать, такая неисправность может возникать любое число раз.

Такое неисправное состояние не должно продолжаться слишком долго. Необходимо устранить причину возникновения неисправности.

| Код | Мигает пиктограмма | Неисправность | Причина | Рекомендации |
|-----|--------------------|---------------------------|------------------|---------------------------------------|
| E04 | – | Низкое напряжение в сети | Сеть перегружена | Проверьте монтаж электрики |
| E05 | – | Высокое напряжение в сети | | Проверьте монтаж электрики |
| E11 | – | Насос работает вхолостую | Воздух в насосе | Удалите воздух из насоса и установки. |

Таб. 19 Предупреждения, при которых не горит светодиодный аварийный индикатор

11 Электрические соединения



ОПАСНО: из-за удара электрическим током!

- ▶ Обесточьте установку перед проведением работ с электрическим оборудованием.

Все регулирующие, управляющие и защитные устройства теплового насоса прошли проверку, подключены и готовы к эксплуатации.



Обеспечьте надёжное электрическое отключение теплового насоса.

- ▶ Установите отдельный предохранительный выключатель, который может полностью отключить тепловой насос. При раздельном электропитании на каждой линии подачи электроэнергии должен быть установлен свой отдельный предохранительный выключатель.

- ▶ Учитывая действующие правила для подключений 400 В/50 Гц, следует использовать минимум 5-жильный электрокабель типа H05VV... (NYM-...). Сечение и тип кабеля выбирайте в соответствии со входным предохранителем (→ глава 8.4) и способом прокладки.
- ▶ Соблюдать защитные меры согласно требований местных предприятий энергоснабжения.
- ▶ Согласно EN 60335, часть 1, жёстко подсоедините оборудование к клеммной колодке распределительной коробки и подключите через разделительное устройство с минимальным расстоянием между контактами 3 мм (например, предохранители, линейно-защитный автомат). Не допускается подключение других потребителей.
- ▶ При подключении автомата защиты от тока утечки учитывайте электросхему. Подключайте только такие компоненты, которые имеют допуск к применению.
- ▶ При замене электронной платы учитывайте цветовую кодировку.

11.1 Подключение теплового насоса



ВНИМАНИЕ: до электронной платы можно дотрагиваться, только если надет заземлённый браслет (→ глава 5.10).

- ▶ Снимите переднюю облицовку (→ стр. 31).
- ▶ Снимите замок распределительной коробки.
- ▶ Выведите соединительный кабель через кабельный проход в верхней крышке теплового насоса.
- ▶ Подключите кабель в соответствии с электросхемой.
- ▶ Установите на прежнее место замок распределительной коробки и переднюю облицовку теплового насоса.

11.2 Реле контроля фаз

На тепловом насосе установлено реле контроля фаз, которое отслеживает последовательность фаз при монтаже компрессоров (→ рис. 33 и 34).

Реле контроля фаз имеет 3 контрольных лампы. Если тепловой насос вводится впервые в эксплуатацию загорается верхняя лампа "желтым" цветом, а нижняя "зеленым". Средний индикатор мигает красным если неправильный порядок фаз, в этом случае появляется аварийная индикация на дисплее **Фазов. погрешность E2x.V1** (→ глава 18.8.10). Измените последовательность фаз. При правильной последовательности фаз средняя лампа не мигает.

Реле контроля фаз информирует также о слишком низком или слишком высоком напряжении. Средний индикатор мигает в этом случае непрерывно красным цветом и индицируется сообщение **Фазов. погрешность E2x.V1** (→ глава 18.8.10).

11.3 Высыхание бесшов. покрытия

Сушка должна проходить при постоянном электропитании. Поэтому подключение к источнику тока должно быть в стандартном исполнении (без EVU), см. (→ глава 11.4).

После окончания сушки монолитных полов включается сигнал EVU (→ глава 11.4). Активируйте сигнал EVU согласно настройкам в меню **Внеш. регулировка**.

Сушка монолитного пола описана в → главе 16.

11.4 Электросхемы

11.4.1 Подключение электрошкаф - тепловой насос (WPS 22 - WPS 33, WPS 52 - WPS 60)

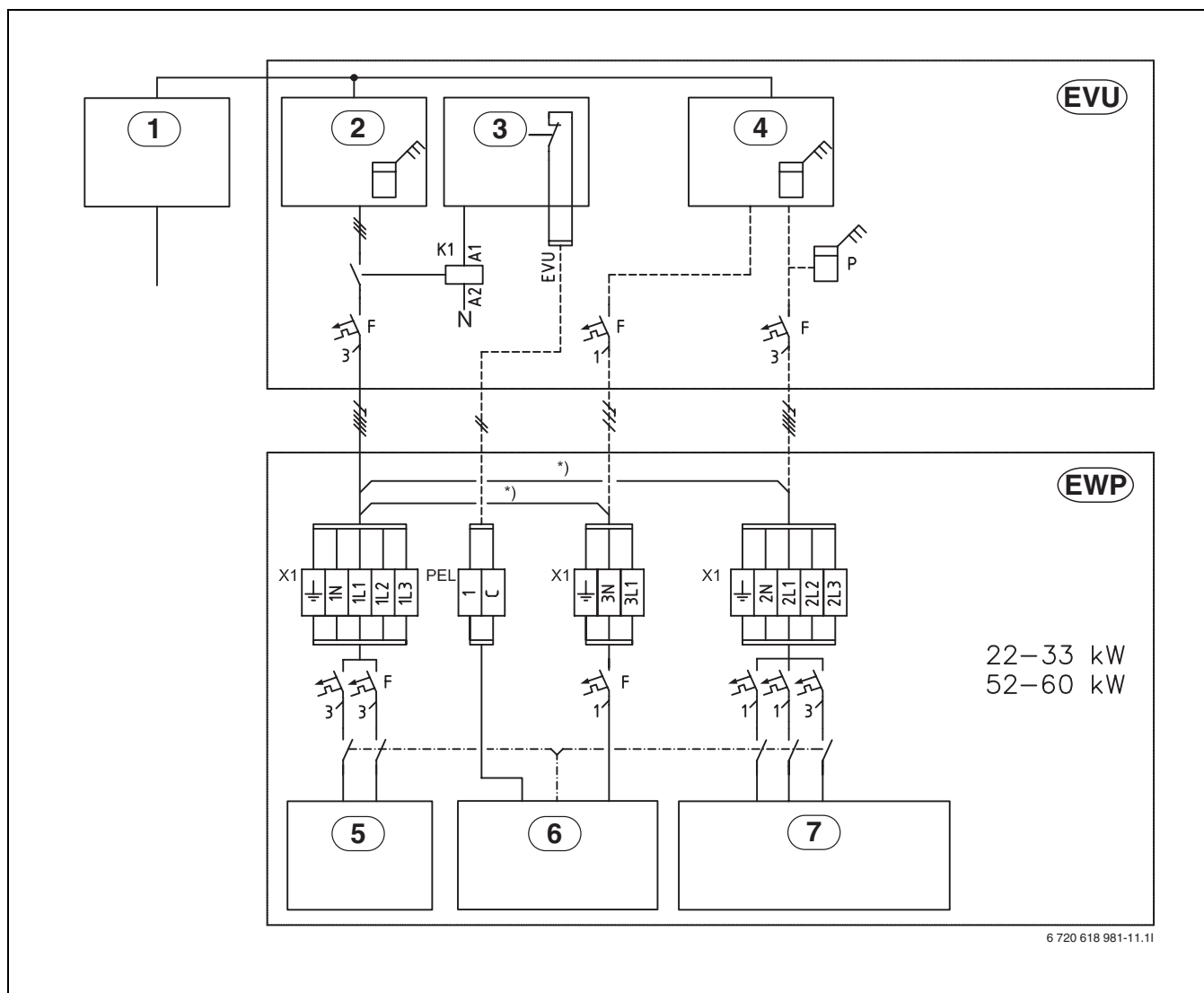


Рис 31 Подключение электрошкаф - тепловой насос (WPS 22 - WPS 33, WPS 52 - WPS 60)

- 1 Электропитание в электрошкафу
- 2 Электрический счётчик для теплового насоса, низкий тариф
- 3 Контроль тарифа
- 4 Электрический счётчик для здания, 1-фазный, обычный тариф
- 5 Компрессоры 1 и 2
- 6 Регулятор, E21.G2, E22.G2, EVU, внешние насосы
- 7 Рассольный насос E21.G3, E22.G3, насос теплоносителя E22.G2 (60 кВт)

EVU Электрошкаф здания

EWP Тепловой насос

*) Перемычка, удаляемая при отдельном электропитании

P Внешний электрический счётчик

11.4.2 Подключение электрощаф - тепловой насос (WPS 43)

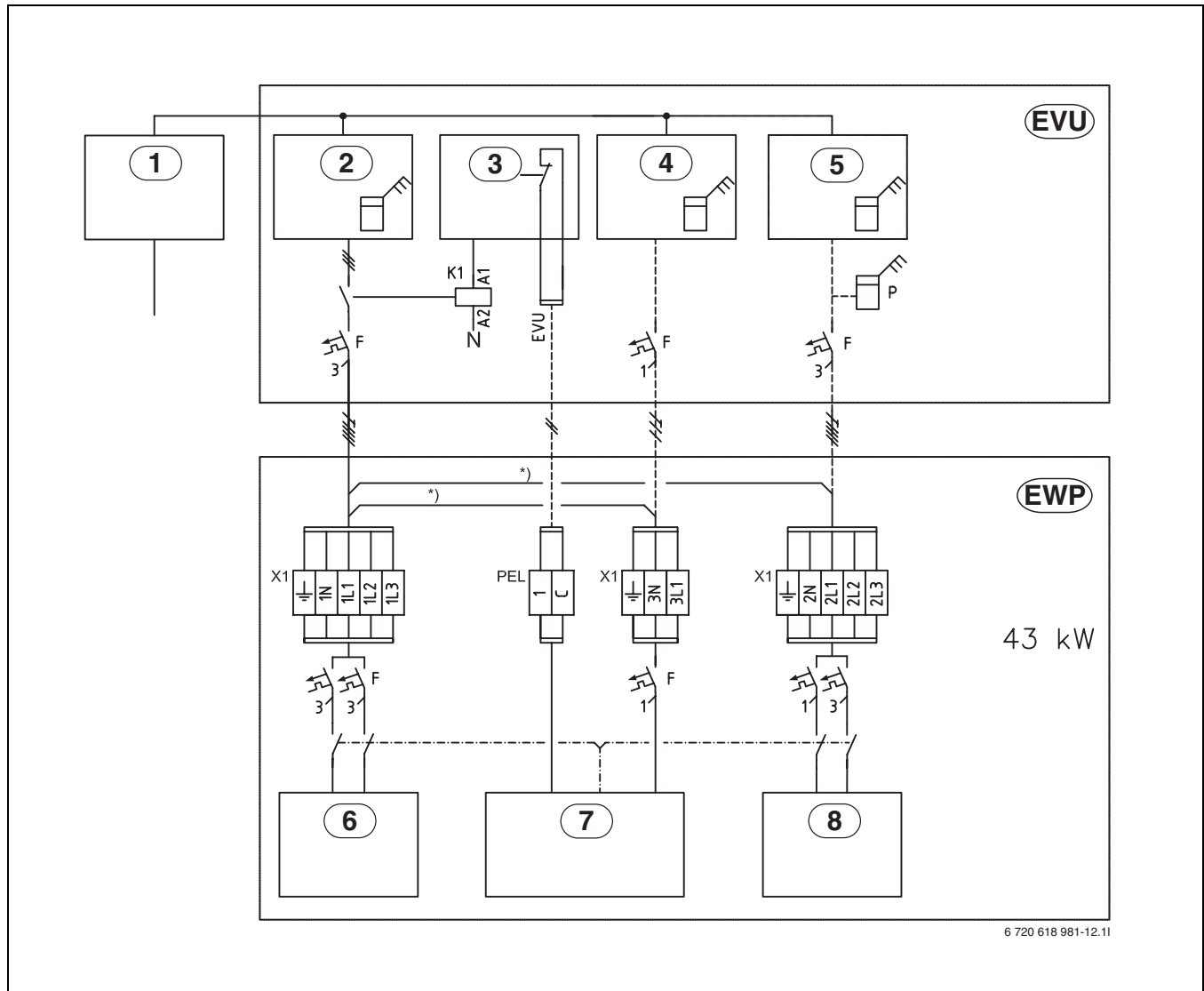


Рис 32 Подключение электрощаф - тепловой насос (WPS 43)

- 1 Электропитание в электрощафу
- 2 Электрический счётчик для теплового насоса, низкий тариф
- 3 Контроль тарифа
- 4 Электрический счётчик для здания, 1-фазный, обычный тариф
- 5 Электросчётчик для здания, 3-фазный, обычный тариф
- 6 Компрессоры 1 и 2
- 7 Регулятор, E21.G2, E22.G2, EVU, внешние насосы
- 8 Рассольный насос E21.G3, E22.G3
- EVU** Электрощаф здания
- EWP** Тепловой насос
- *) Перемычка, удаляемая при отдельном электропитании
- P** Внешний электрический счётчик

11.4.3 Распределительные коробки (WPS 22 - WPS 33)

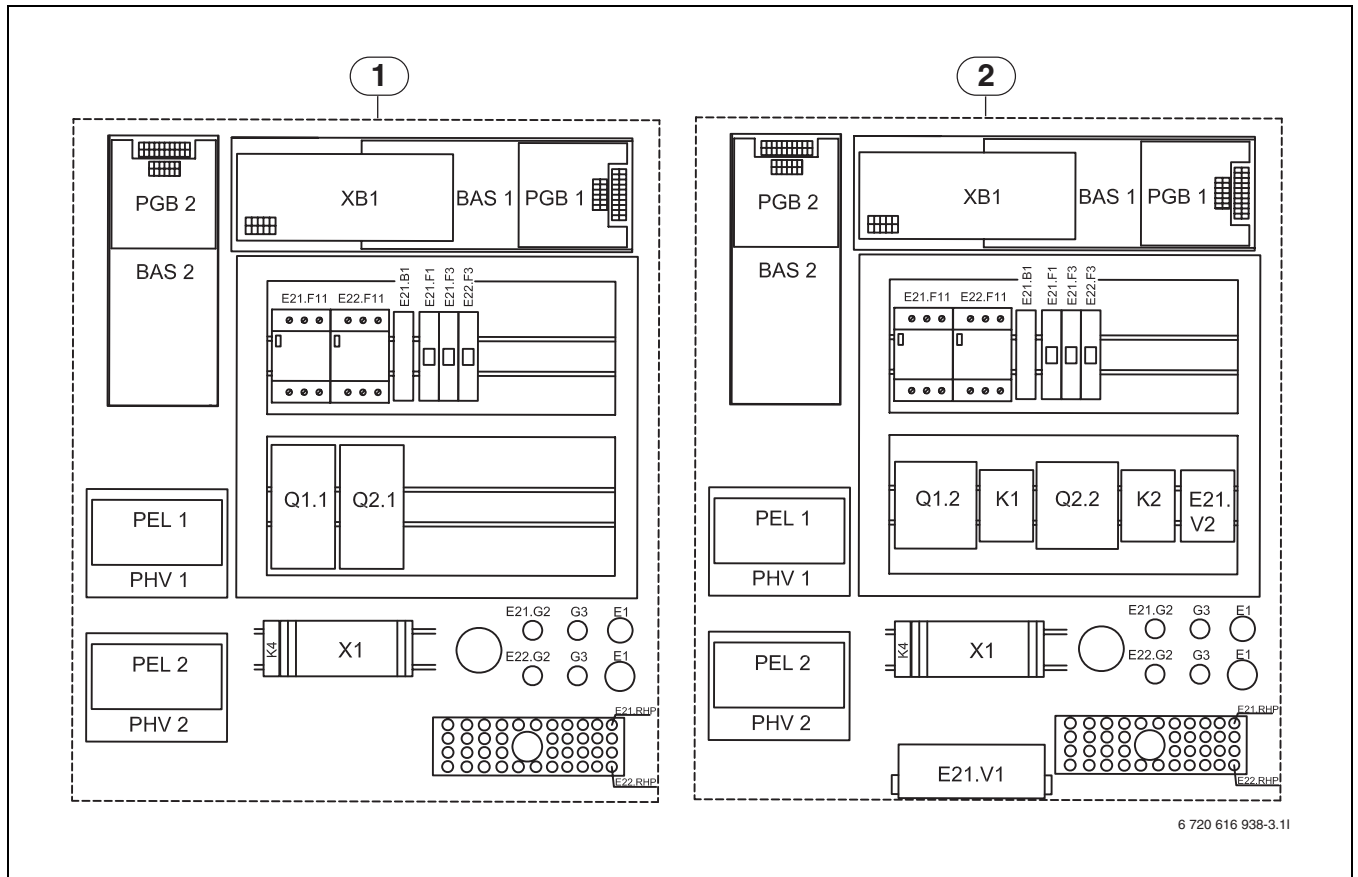


Рис 33 Распределительные коробки (WPS 22 - WPS 33)

- 1 Распределительная коробка теплового насоса WPS 22
- 2 Распределительная коробка теплового насоса WPS 33
- E21.F11** Защитное реле электродвигателя компрессора E21
- E22.F11** Защитное реле электродвигателя компрессора E22
- E21.B1** Реле контроля фаз для E21 и E22
- E21.F1** Защитный автомат теплового насоса
- E21.F12** Защитный автомат E21.G3
- E22.F12** Защитный автомат E22.G3
- K1** Контакттор компрессора E21
- K2** Контакттор компрессора E22
- K4** Реле E22.K4
- Q1.1/Q1.2** Ограничитель пускового тока E21
- Q2.1/Q2.2** Ограничитель пускового тока E22
- X1** Ряд клемм
- E21.V1-2** Фильтр EMC
- BAS** Электронная плата
- PGB** Электронная плата
- XB1** Электронная плата
- PEL** Карта подключения внешнего низкого напряжения
- PHV** Карта подключения 230 В

11.4.4 Распределительные коробки (WPS 43 - WPS 60)

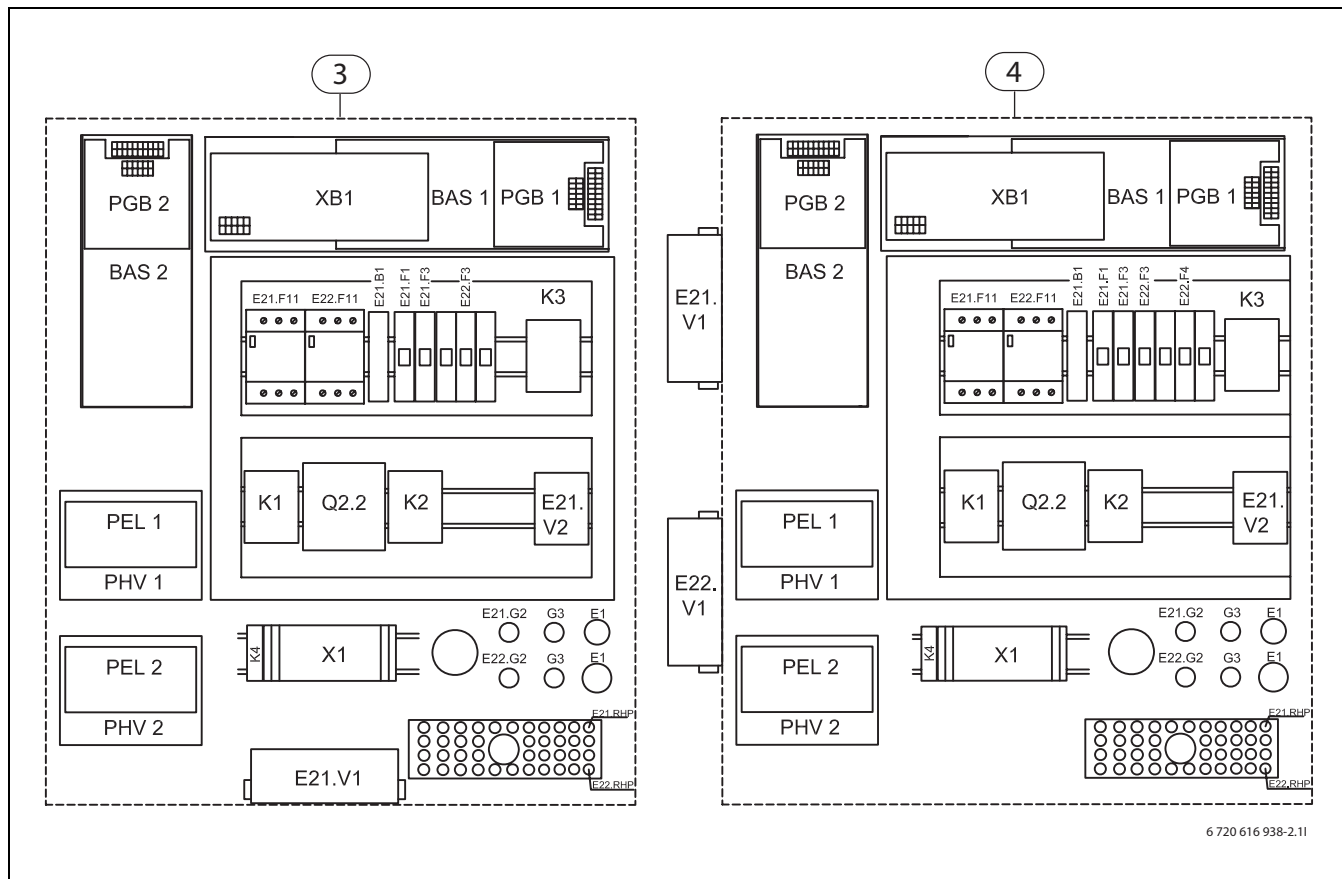


Рис 34 Распределительные коробки (WPS 43 - WPS 60)

- 3** Распределительная коробка теплового насоса WPS 43
- 4** Распределительная коробка теплового насоса WPS 52 - WPS 60
- E21.F11** Защитное реле электродвигателя компрессора E21
- E22.F11** Защитное реле электродвигателя компрессора E22
- E21.B1** Реле контроля фаз для E21 и E22
- E21.F1** Защитный автомат теплового насоса
- E21.F12** Защитный автомат E21.G3
- E22.F12** Защитный автомат E22.G3
- K1** Контактор компрессора E21
- K2** Контактор компрессора E22
- K3** Контактор E22.G3
- K4** Реле E22.K4
- Q2.2** Ограничитель пускового тока E22
- X1** Ряд клемм
- E21.V1-2** Фильтр EMC
- E22.V1** Фильтр EMC
- BAS** Электронная плата
- PGB** Электронная плата
- XB1** Электронная плата
- PEL** Карта подключения внешнего низкого напряжения
- PHV** Карта подключения 230 В

11.4.5 Обзор электронных плат

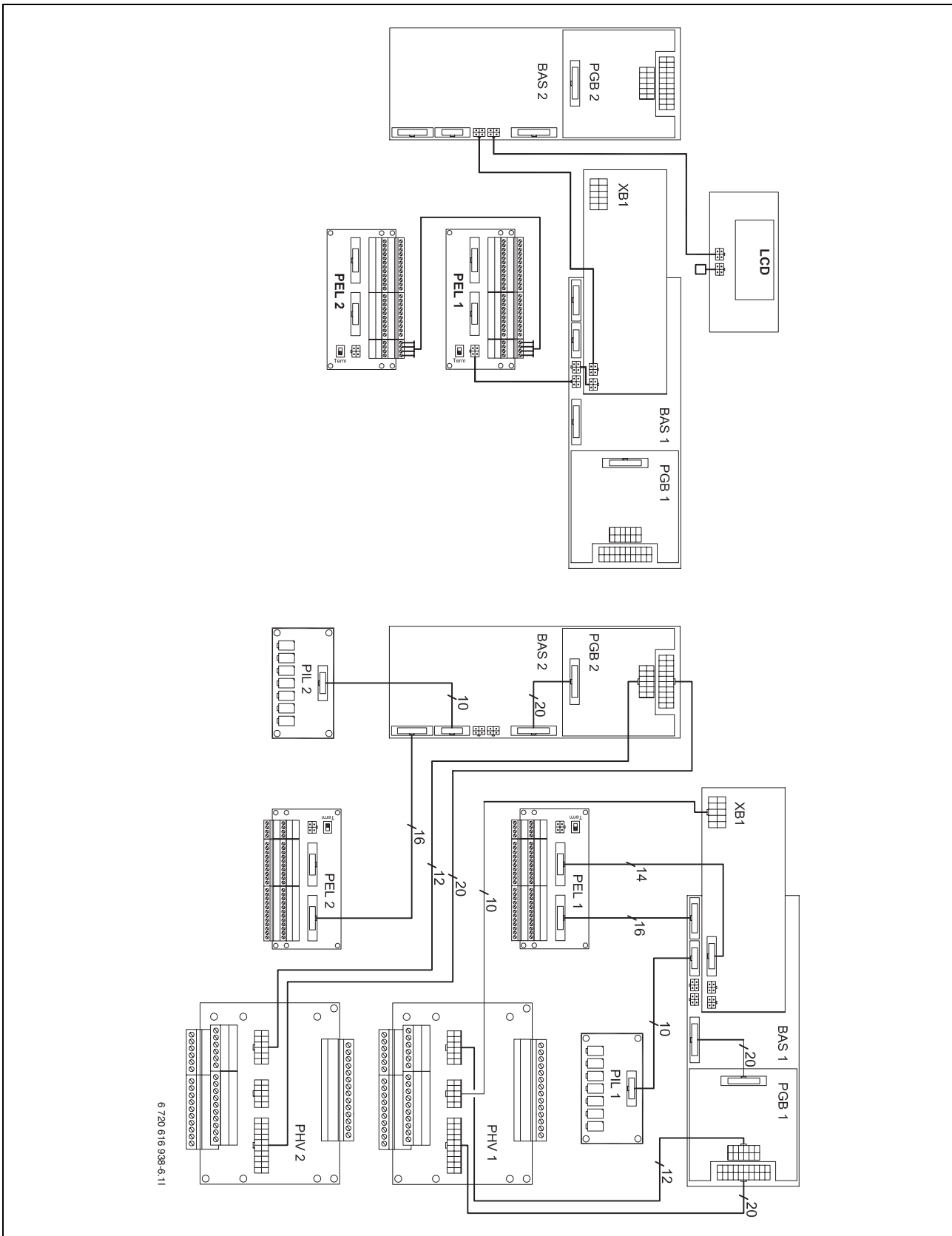


Рис 35 Обзор электронных плат и заводская проводка

LCD Карта дисплея
BAS Электронная плата
PGB Электронная плата
XB1 Электронная плата

PEL Карта подключения внешнего низкого напряжения
PHV Карта подключения 230 В
PHL Карта подключения внутреннего низкого напряжения

11.4.6 Электропитание, сигнал EVU

Контактор, блокирующий EVU (№ 4, A1, A2, № 2 на рис. 36), предоставляет потребитель, с 3 главными контактами и одним вспомогательным контактом, его нужно рассчитать соответственно мощности теплового насоса.

Регулятору на внешнем входе (1 / С на рис. 36) необходим беспотенциальный запирающий сигнал (внешний входной контакт замкнут = время блокировки активно).

Во время блокировки на экране показана соответствующая пиктограмма.



Перед подачей питания сигнала EVU процесс сушки монолитного пола должен быть завершён.

- ▶ Активируйте остановку EVU в регуляторе в меню **Внеш. регулировка** (→ глава 16.10) после сушки пола и питание сигнала EVU.



Разница во времени

- ▶ Проверьте, чтобы максимальная разница срабатывания между управлением током и управлением сигналом EVU составляла 5 секунд.

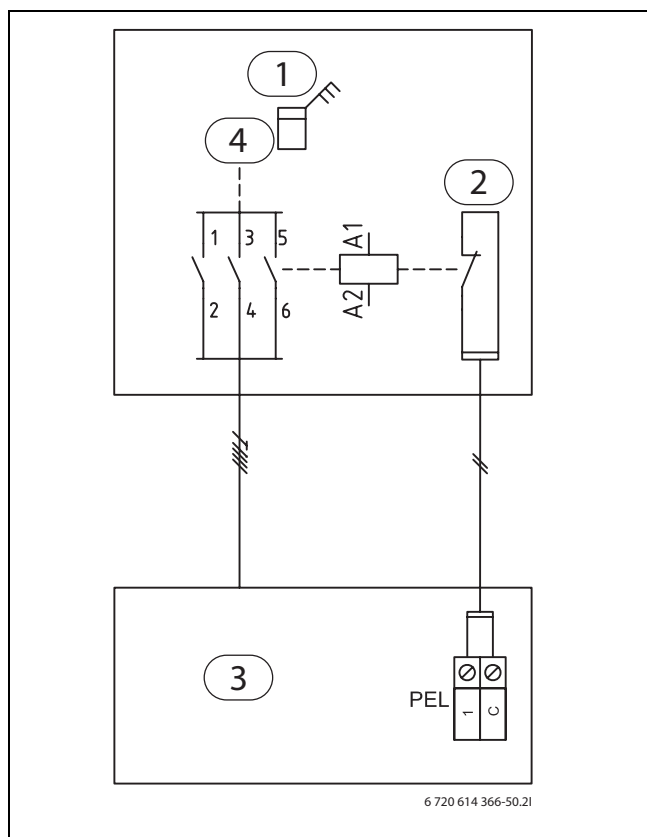


Рис 36 Время блокировки активно

- 1 Электрический счетчик
- 2 Контроль тарифа
- 3 Регулятор теплового насоса
- 4 Низкий тариф

11.4.7 Электропитание (WPS 22 - WPS 33)

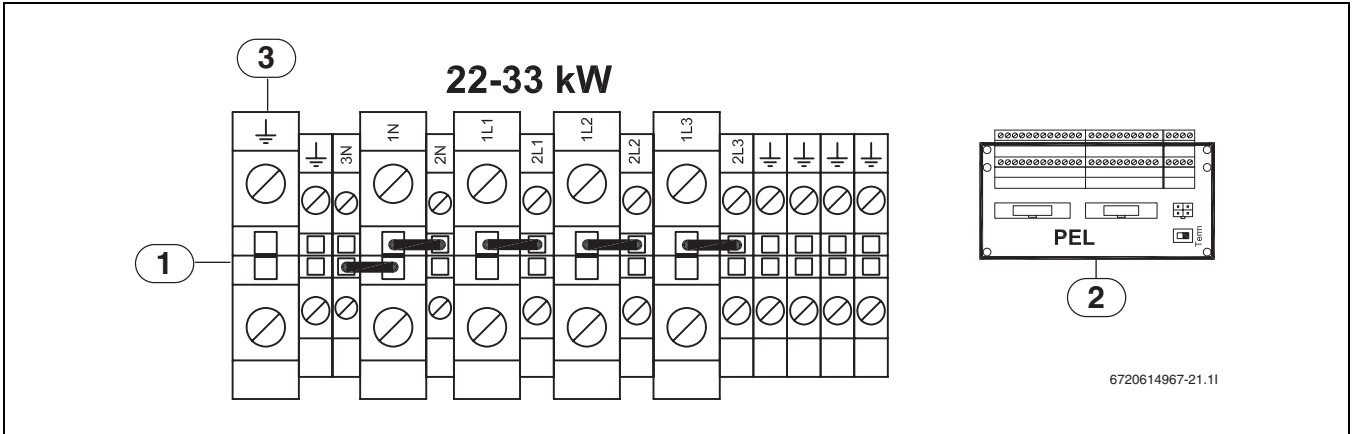


Рис 37

- 1 X1 Соединительные клеммы в тепловом насосе
- 2 Карта PEL, к которой подключается сигнал EVU
- 3 ⊕ PE (защитное заземление)

Стандартное исполнение без EVU (WPS 22 - WPS 33)

Подключения выполнены на заводе для общего электропитания. Подключить к PE, 1N, 1L1, 1L2 и 1L3.

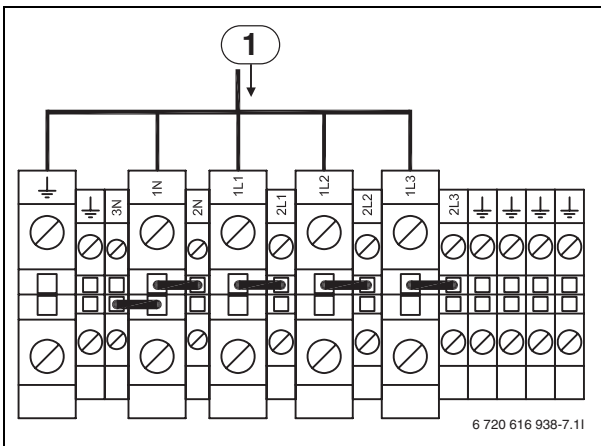


Рис 38 Стандартное исполнение (WPS 22 - WPS 33)

- 1 Электропитание теплового насоса

Вариант А (WPS 22 - WPS 33)

Электропитание может также осуществляться через регулятор EVU по низкому тарифу. Во время блокировки электропитание регулятора 1-фазный, L1, осуществляется по обычному тарифу. Подключаются к PE, 3N и 2L1. Сигнал регулятора через регулятор EVU подключается к контактам 1 и С карты PEL. Во время блокировки контакт замкнут. Удалите перемычки между 1N-3N и 1L1-2L1.

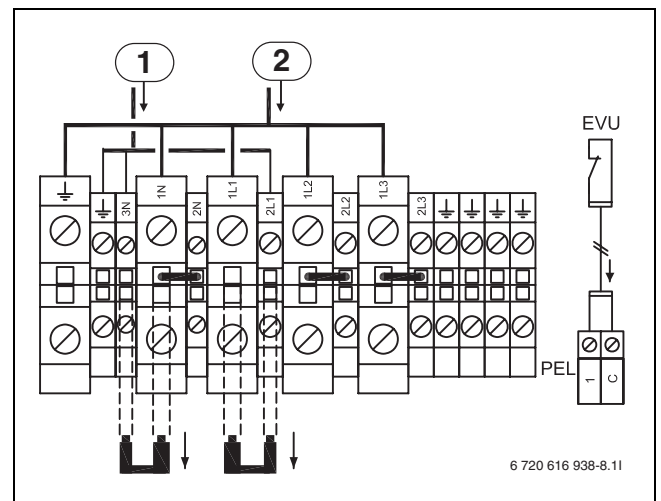


Рис 39 Подключения варианта А (WPS 22 - WPS 33)

- 1 Электропитание 1-фазное, L1, к регулятору, при EVU
- 2 Электропитание теплового насоса

Вариант В (WPS 22 - WPS 33)

Если рассольные насосы имеют отдельное питание, то они подключаются к PE, 2N, 2L2 и 2L3. Удалите все перемычки.

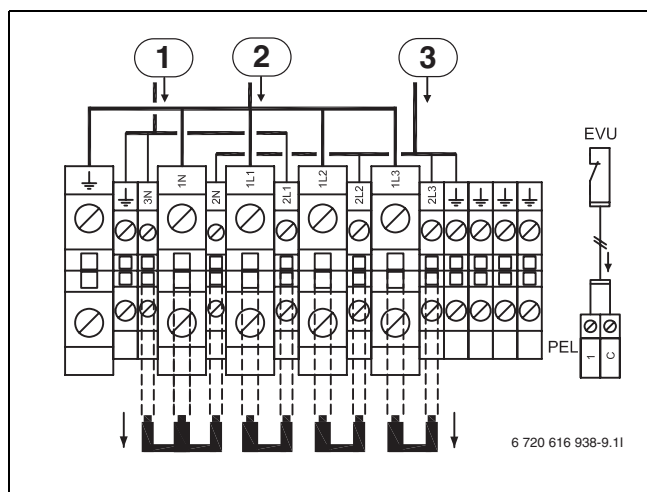


Рис 40 Подключения варианта В (WPS 22 - WPS 33)

- 1 Электропитание 1-фазное, L1, к регулятору, при EVU
- 2 Электропитание теплового насоса
- 3 Электропитание рассольных насосов

11.4.8 Электропитание (WPS 43 - WPS 60)

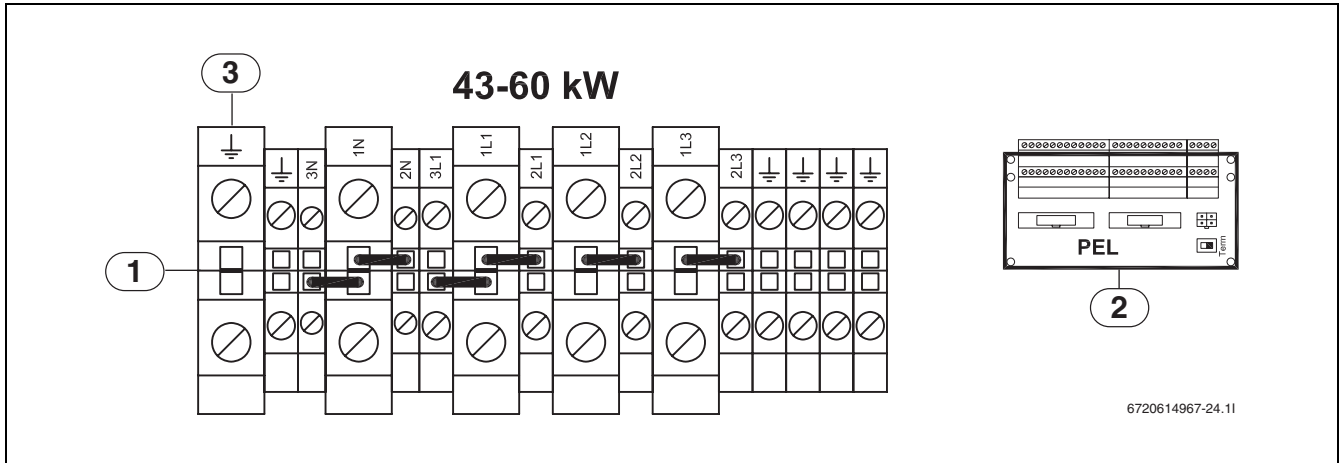


Рис 41

- 1 X1 Соединительные клеммы в тепловом насосе
- 2 Карта PEL, к которой подключается сигнал EVU
- 3 PE (защитное заземление)

Стандартное исполнение без EVU (WPS 43 - WPS 60)

Подключения выполнены на заводе для общего электропитания. Подключить к PE, 1N, 1L1, 1L2 и 1L3.

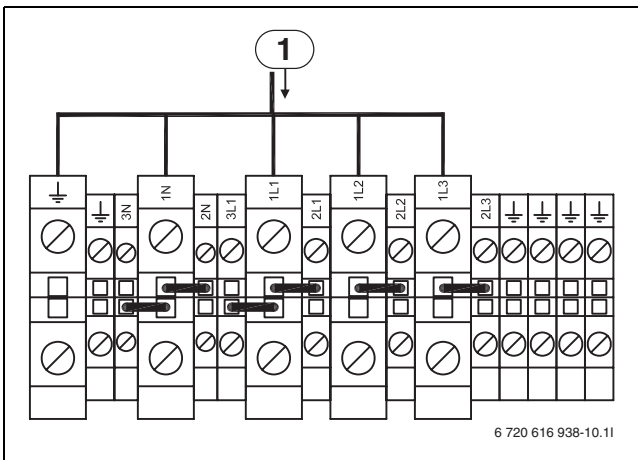


Рис 42 Стандартное исполнение (WPS 43 - WPS 60)

- 1 Электропитание теплового насоса

Вариант А (WPS 43 - WPS 60)

Электропитание может также осуществляться через регулятор EVU по низкому тарифу. Во время блокировки электропитание регулятора 1-фазный, L1, осуществляется по обычному тарифу. Подключаются к PE, 3N и 3L1. Сигнал регулятора через регулятор EVU подключается к контактам 1 и С карты PEL. Во время блокировки контакт замкнут. Удалите перемычки между 1N-3N и 1L1-3L1.

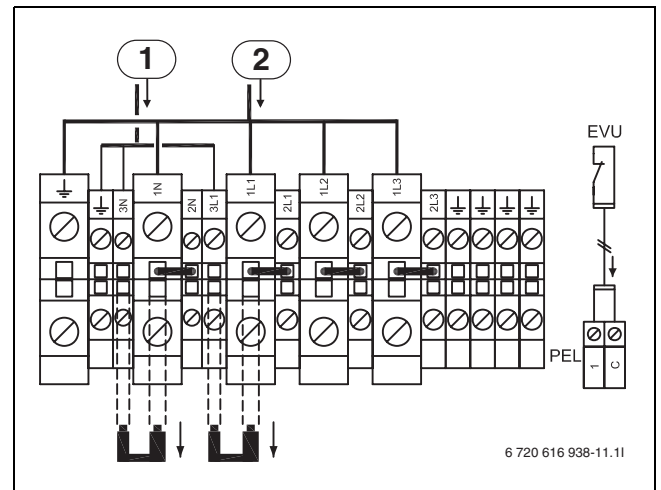


Рис 43 Подключения варианта А (WPS 43 - WPS 60)

- 1 Электропитание 1-фазное, L1, к регулятору, при EVU
- 2 Электропитание теплового насоса

Вариант В (WPS 43 - WPS 60)

Если рассольные насосы имеют отдельное питание, то они подключаются к PE, 2N, 2L1, 2L2 и 2L3. Удалите все перемычки.

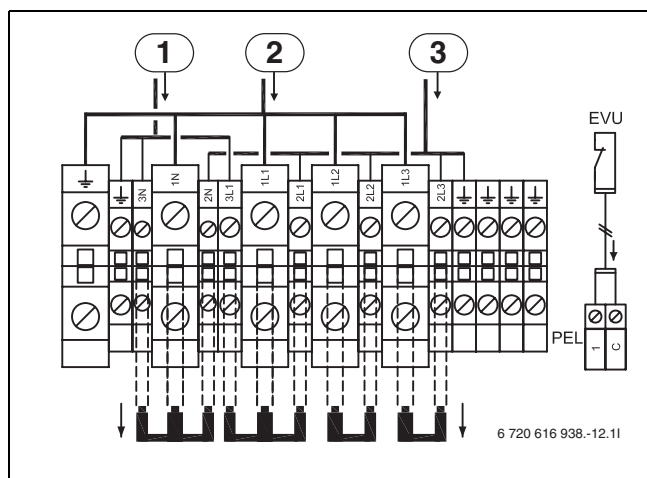


Рис 44 Подключения варианта В (WPS 43 - WPS 60)

- 1 Электропитание 1-фазное, L1, к регулятору, при EVU
- 2 Электропитание теплового насоса
- 3 Электропитание рассольных насосов

11.5 Внешние подключения

Все внешние подключения осуществляются через соединительные карты PEL (низкое напряжение) и PHV (трёхфазный переменный ток):

- ▶ Для предотвращения индуктивных влияний все низковольтные линии (измерительный ток) 230 В или 400 В следует прокладывать отдельно (минимальное расстояние 100 мм).
- ▶ При удлинении проводов температурных датчиков следует использовать следующие сечения:
 - провода длиной до 20 м: 0,75 - 1,50 мм²
 - провода длиной до 30 м: 1,0 - 1,50 мм²

11.6 Другие электросхемы

11.6.1 Пояснения

| E11 Контур 1 | |
|--------------|---|
| E10.T2 | Датчик наружной температуры |
| E11.G1 | Насос системы отопления |
| E11.P2 | Общий аварийный сигнал |
| E11.S11 | Внешнее заданное значение |
| E11.T1 | Датчик температуры подающей линии |
| E11.ТТ.Р1 | Световой индикатор работы и неисправности датчика комнатной температуры |
| E11.ТТ.Т5 | Датчик комнатной температуры |

Таб. 20 E11 Контур 1

| E12 Контур 2 | |
|--------------|---|
| E12.B11 | Внешний вход контур 2 |
| E12.G1 | Насос |
| E12.TM | Датчик точки росы |
| E12.TM.TM5 | Датчик комнатной температуры |
| E12.TM.TM1 | Датчик влажности |
| E12.T1 | Датчик температуры подающей линии |
| E12.ТТ.Р1 | Световой индикатор работы и неисправности датчика комнатной температуры |
| E12.ТТ.Т5 | Датчик комнатной температуры |
| E12.Q11 | Смеситель |

Таб. 21 E12 Контур 2

| E21 Компрессор 1 (ступень 1) | |
|------------------------------|--|
| B1 | Аварийный сигнал реле контроля фаз (для E21 и E22) |
| B11 | Внешний вход 1 |
| B12 | Внешний вход 2 |
| F3 | Защитный автомат рассольного насоса |
| F11 | Защитное реле электродвигателя компрессора |
| F12 | Защитное реле электродвигателя рассольного насоса |
| F51 | Предохранитель 6,3А |
| F52 | Предохранитель 250мА |
| G2 | Насос теплоносителя |
| G3 | Рассольный насос |
| K1 | Контактор |
| RHP | Прессостат высокого давления |
| RLP | Прессостат низкого давления |
| Q1.1 | Ограничитель пускового тока WPS 22 |
| Q1.2 | Ограничитель пускового тока WPS 33 |
| Q21 | 3-ходовой клапан |
| T6 | Датчик горячего газа (компрессор) |
| T8 | Датчик теплоносителя на выходе |
| T9 | Датчик теплоносителя на входе |
| T10 | Датчик рассольного контура на входе |
| T11 | Датчик рассольного контура на выходе |

Таб. 22 E21 Компрессор 1 (ступень 1)

| E21 Компрессор 1 (ступень 1) | |
|------------------------------|--|
| E21.E1 | Компрессор |
| E21.F1 | Защитный автомат теплового насоса |
| E21.F3 | Защитный автомат рассольного насоса |
| E21.F11 | Защитное реле электродвигателя компрессора |
| E21.V1 | Фильтр EMC |
| E21.V2 | Фильтр EMC |

Таб. 22 E21 Компрессор 1 (ступень 1)

| E22 Компрессор 2 (ступень 2) | |
|------------------------------|---|
| B11 | Внешний вход 1 |
| B12 | Внешний вход 2 |
| F3 | Защитный автомат рассольного насоса |
| F11 | Защитное реле электродвигателя компрессора |
| F12 | Защитное реле электродвигателя рассольного насоса |
| F13 | Защита компрессора |
| F51 | Предохранитель 6,3А |
| G2 | Насос теплоносителя |
| G3 | Рассольный насос |
| K2 | Контактор |
| K3 | Контактор рассольного насоса |
| RHP | Прессостат высокого давления |
| RLP | Прессостат низкого давления |
| Q2.1 | Ограничитель пускового тока WPS 22 |
| Q2.2 | Ограничитель пускового тока WPS 33 - WPS 60 |
| Q21 | 3-ходовой клапан |
| T6 | Датчик горячего газа (компрессор) |
| T8 | Датчик теплоносителя на выходе |
| T9 | Датчик теплоносителя на входе |
| T10 | Датчик рассольного контура на входе |
| T11 | Датчик рассольного контура на выходе |
| E22.E1 | Компрессор |
| E22.F3 | Защитный автомат рассольного насоса |
| E22.F11 | Защитное реле электродвигателя компрессора |
| E22.F12 | Защитное реле электродвигателя рассольного насоса |
| E22.F13 | Защита компрессора |
| E22.V1 | Фильтр EMC |

Таб. 23 E22 Компрессор 2 (ступень 2)

| E41 и E42 | Бак-водонагреватель 1 и 2 |
|------------------|--|
| E41.E1.E1 | Электрический нагреватель бака-водонагревателя |
| E41.E1.F21 | Защита от перегрева электр. нагревателя бака-водонагревателя |
| E41.F31 | Защитный анод с питанием от постороннего источника тока |
| E41.G6 | Циркуляционный насос ГВС |
| E41.Q1 | Смеситель ГВС |
| E41.T1 | Температура подающей линии ГВС |
| E41.T3 | Датчик ГВС |
| E42.T3 | Датчик ГВС |

Таб. 24 E41 och E42 Бак-водонагреватель 1 и 2

| E71 | Дополнительный нагрев |
|---------------|--|
| E71.E1.E1 | Разрешение дополнительного нагрева |
| E71.E1.Q71 | Смеситель для дополнительного нагрева |
| E71.E1.E1.F21 | Аварийный сигнал дополнительного нагрева |

Таб. 25 E71 Дополнительный нагрев

+ = размыкание, - = замыкание

11.6.2 Внутренняя электросхема (WPS 22 - WPS 33)

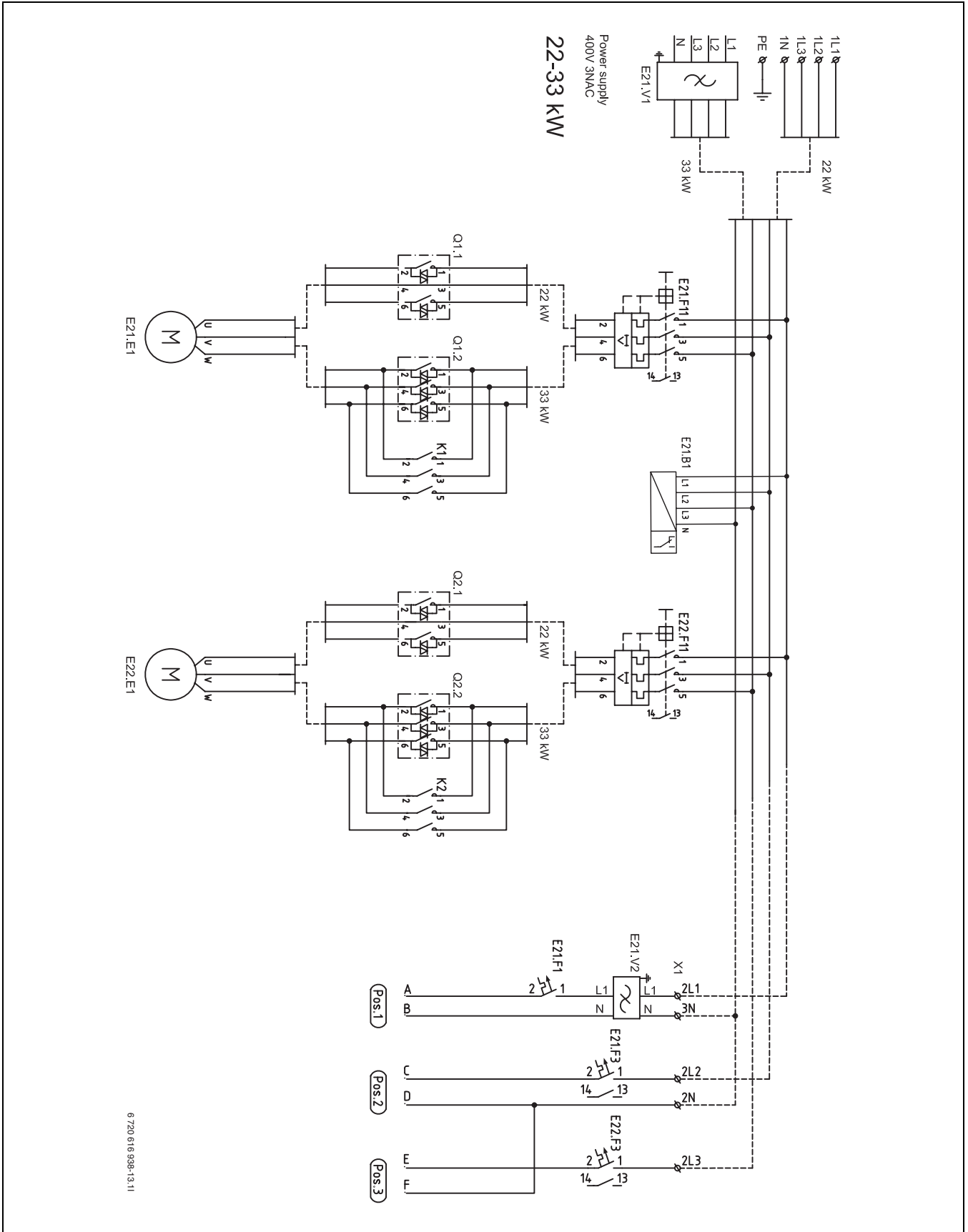


Рис 45 Внутренняя электросхема (WPS 22 - WPS 33)

11.6.3 Внутренняя электросхема (WPS 43)

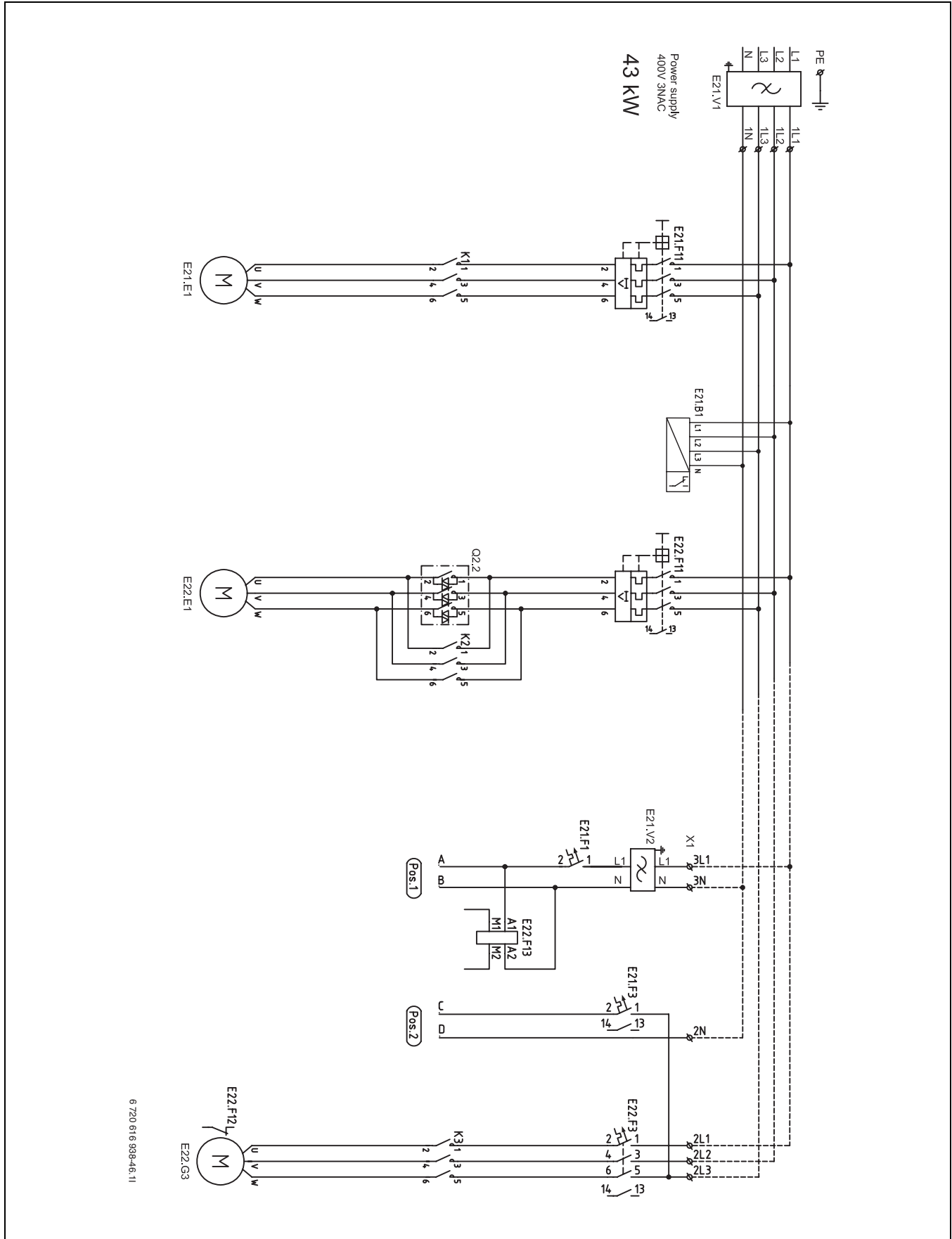
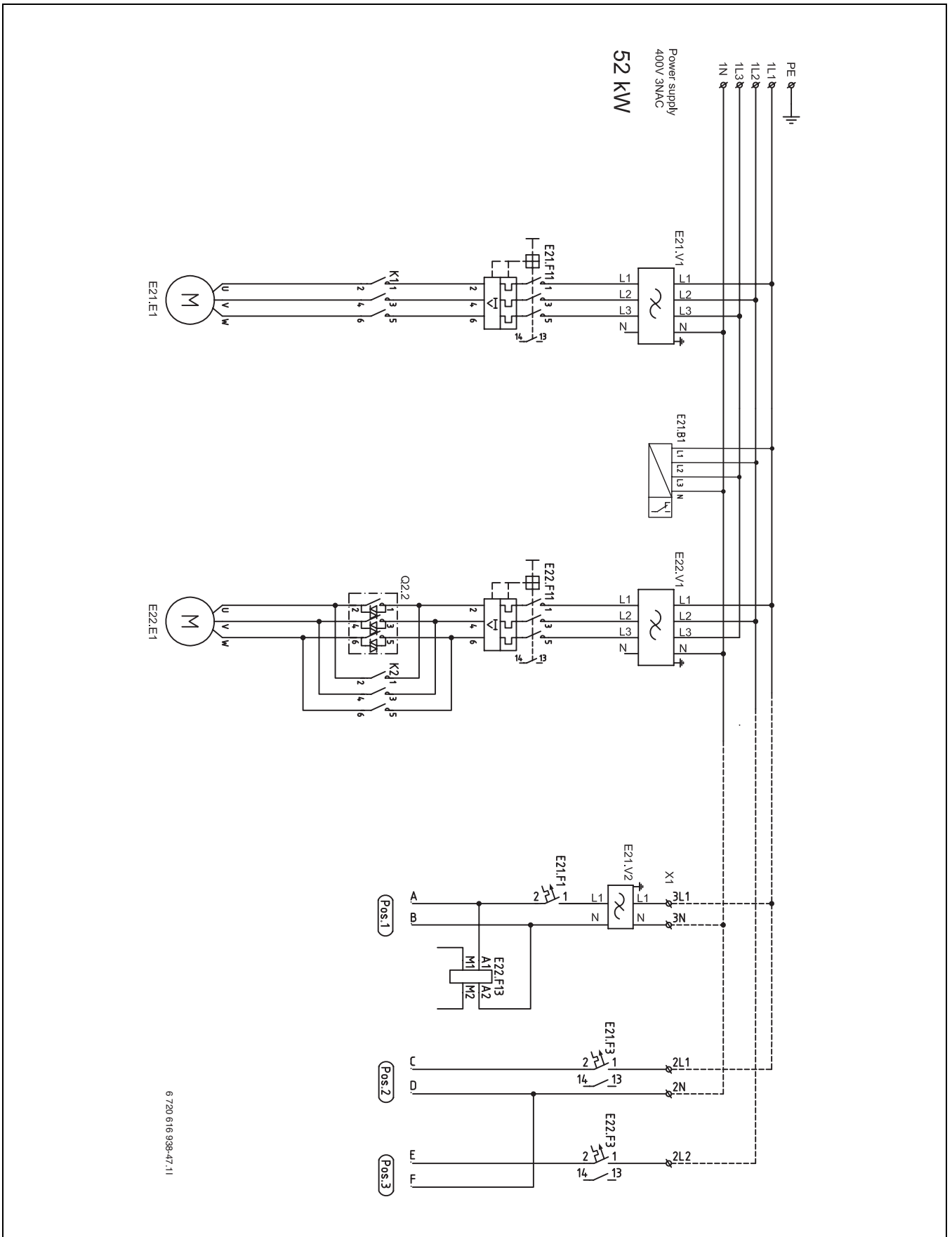


Рис 46 Внутренняя электросхема (WPS 43)

11.6.4 Внутренняя электросхема (WPS 52)



6 720 616 938-47 11

Рис 47 Внутренняя электросхема (WPS 52)

11.6.5 Внутренняя электросхема (WPS 60)

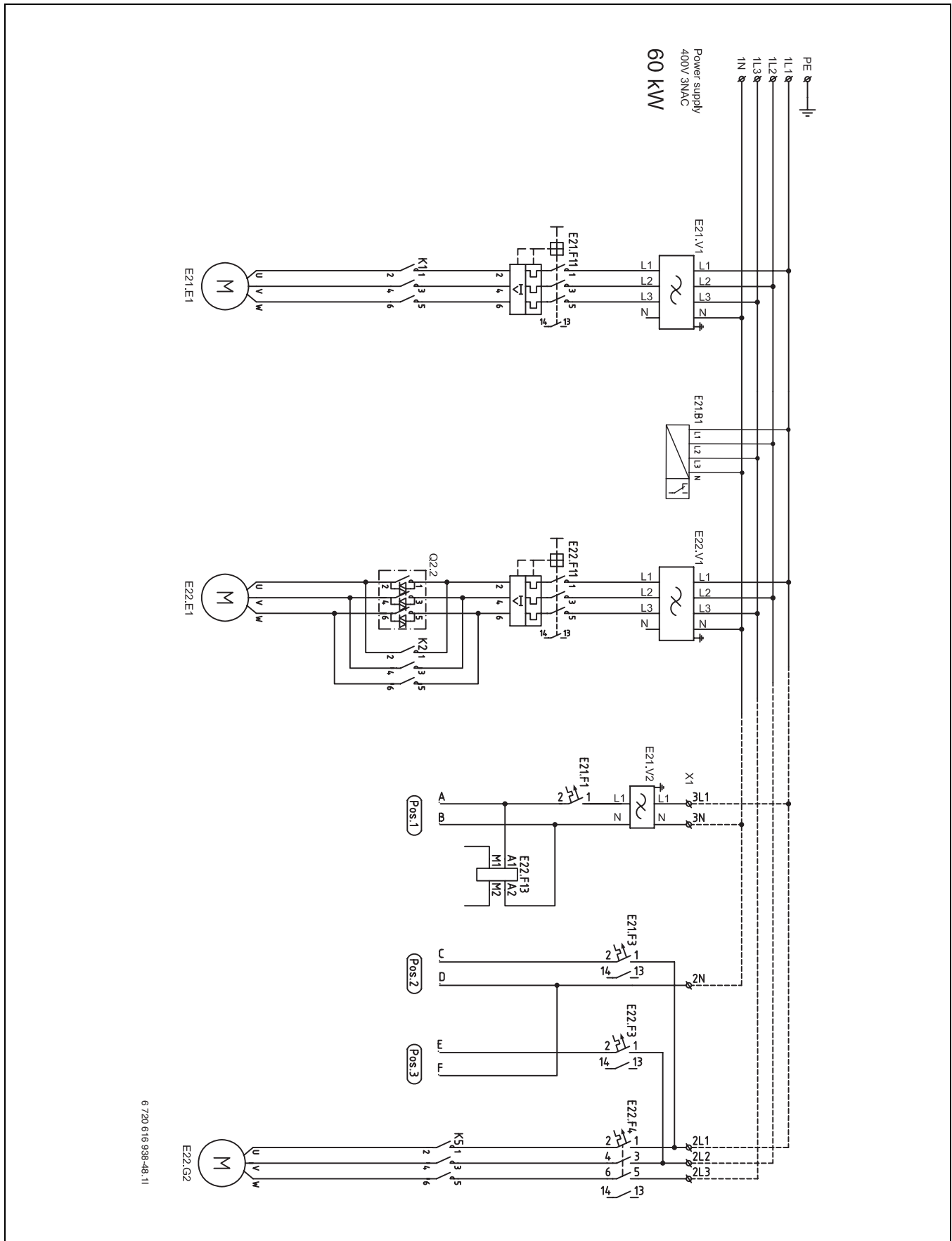


Рис 48 Внутренняя электросхема (WPS 60)

11.6.6 Электросхема E21 трёхфазный переменный ток (WPS 22 - WPS 60)

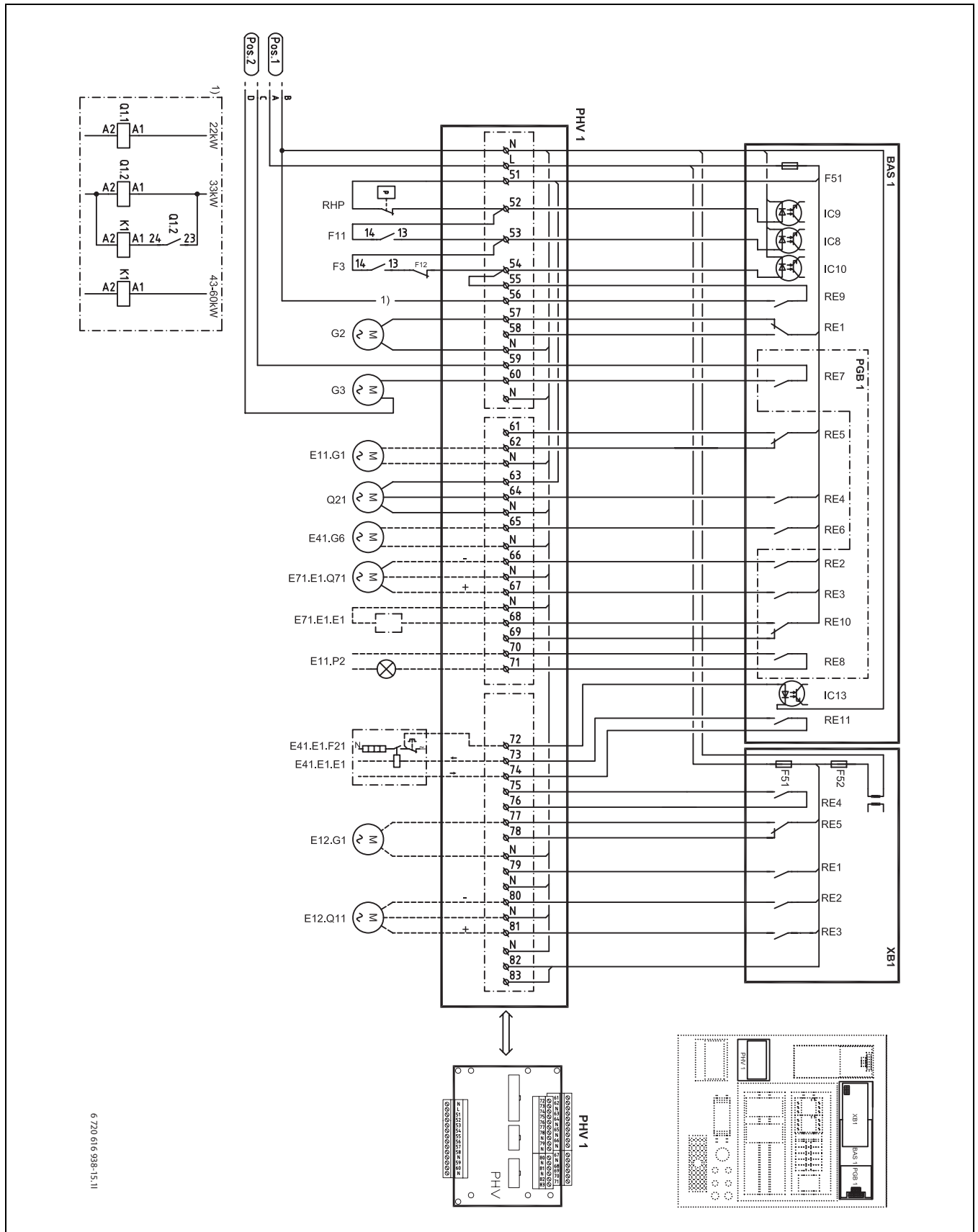


Рис 49 Электросхема E21 трёхфазный переменный ток (WPS 22 - WPS 60)

Сплошные линии = подключено на заводе. Пунктирные линии = подключается при монтаже.

11.6.7 Электросхема E22 трёхфазный переменный ток (WPS 22 - WPS 33)

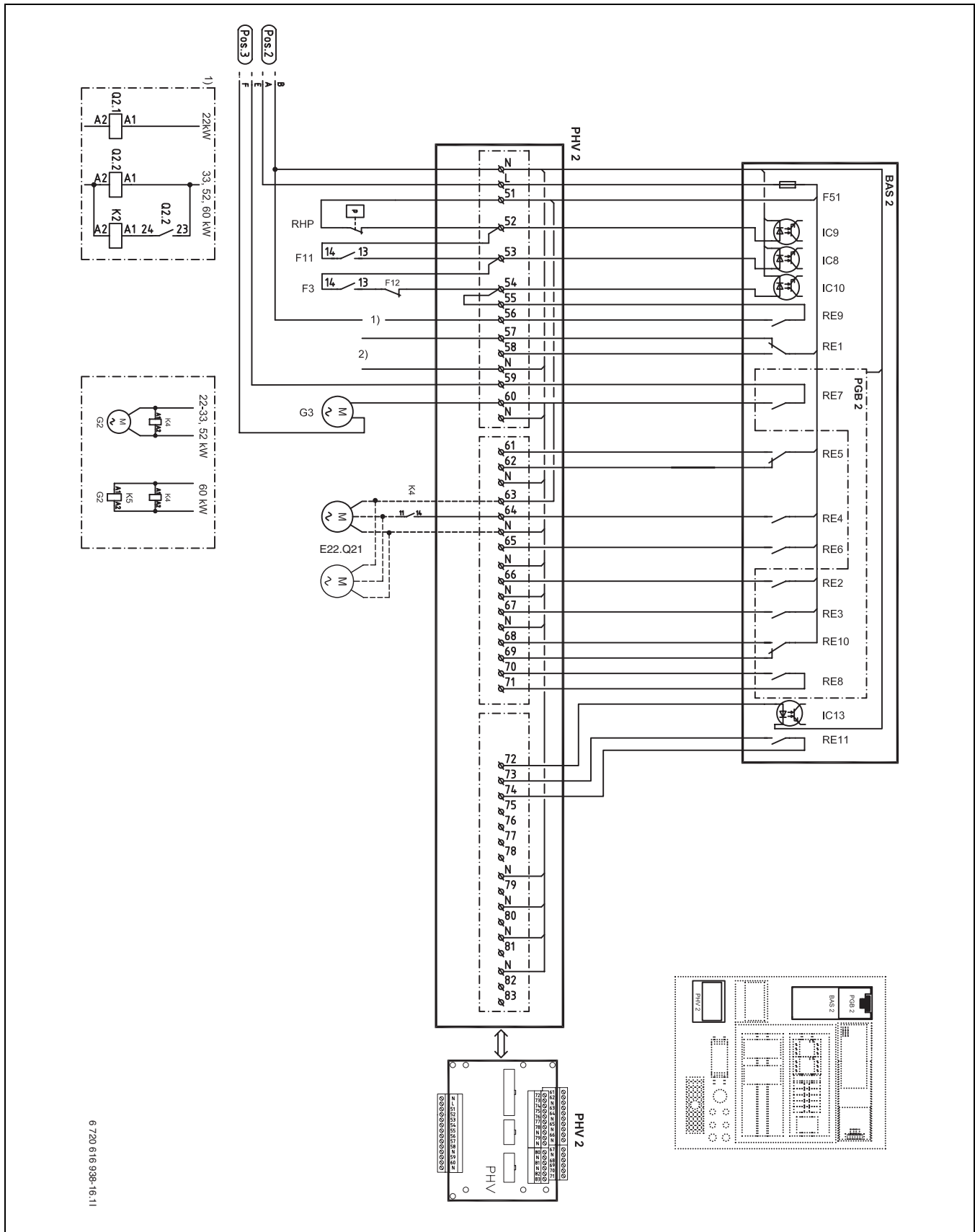


Рис 50 Электросхема E22 трёхфазный переменный ток (WPS 22 - WPS 33)

Сплошные линии = подключено на заводе. Пунктирные линии = подключается при монтаже.

11.6.8 Электросхема E22 трёхфазный переменный ток (WPS 43 - WPS 60)

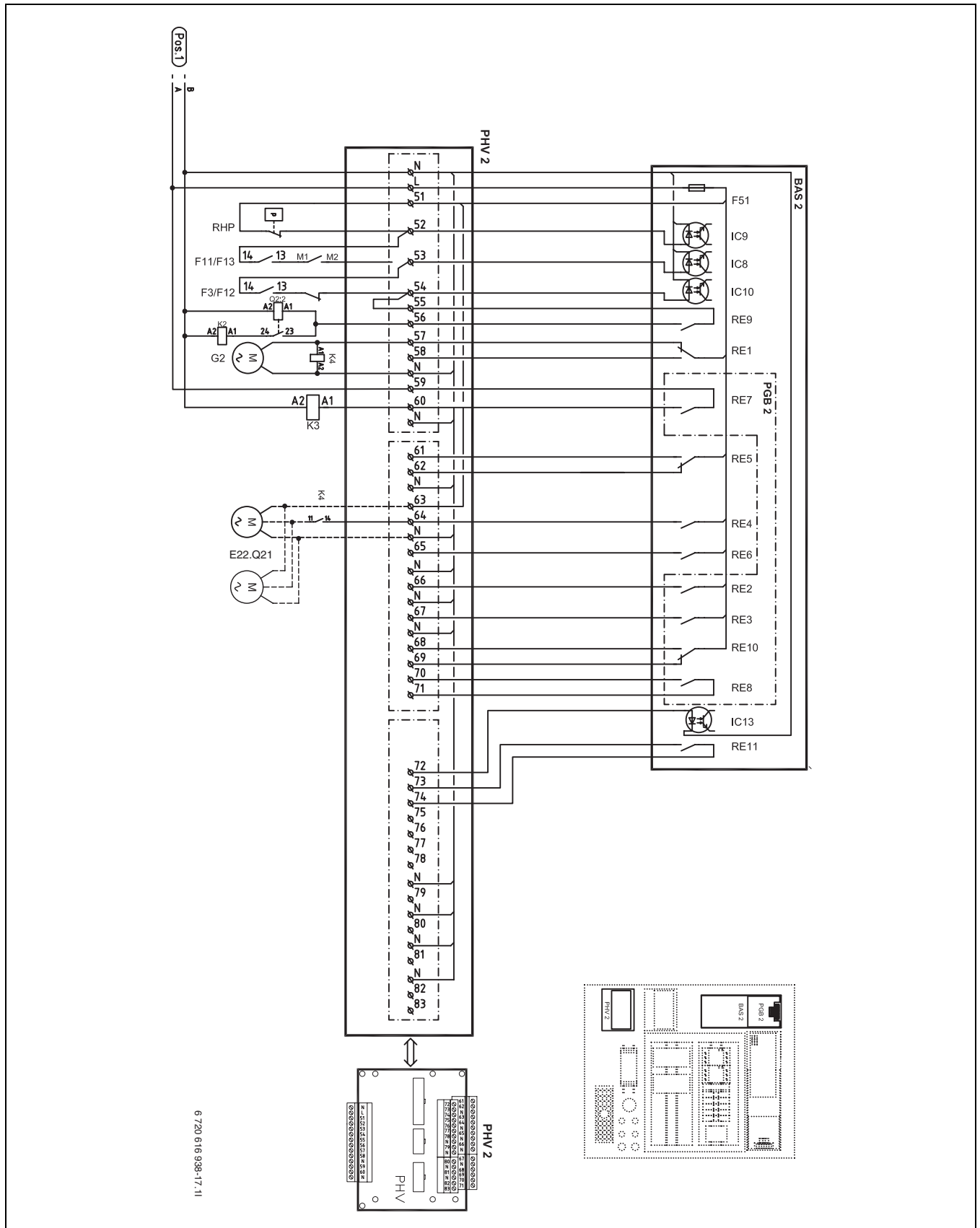


Рис 51 Электросхема E22 трёхфазный переменный ток (WPS 43 - WPS 60)

Сплошные линии = подключено на заводе. Пунктирные линии = подключается при монтаже.

11.6.9 Электросхема E21 низкое напряжение (WPS 22 - WPS 60)

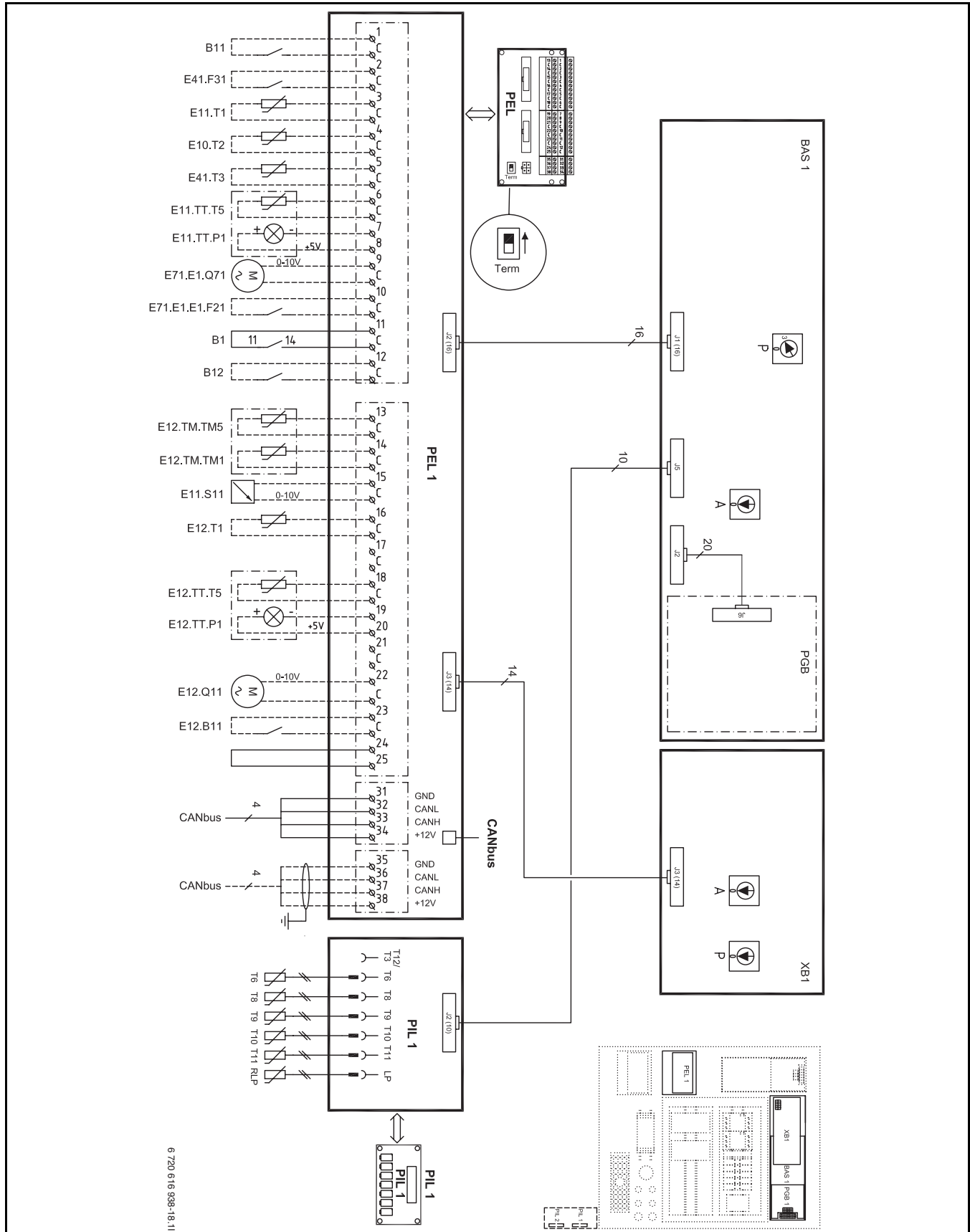


Рис 52 Электросхема E21 низкое напряжение (WPS 22 - WPS 60)

Сплошные линии = подключено на заводе. Пунктирные линии = подключается при монтаже.

11.6.10 Электросхема E22 низкое напряжение (WPS 22 - WPS 60)

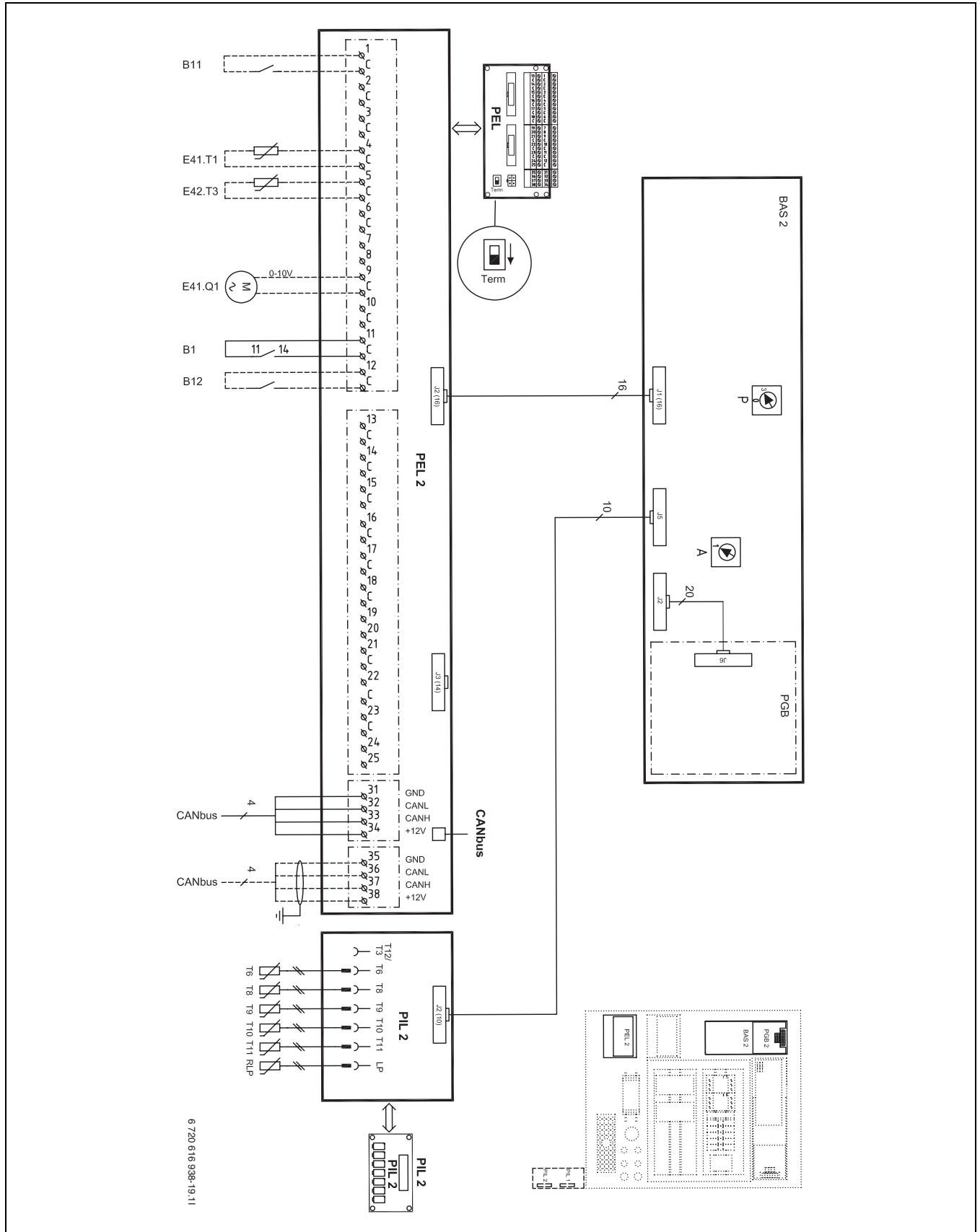


Рис 53 Электросхема E22 низкое напряжение (WPS 22 - WPS 60)

Сплошные линии = подключено на заводе. Пунктирные линии = подключается при монтаже.

11.6.11 Внешние подключения E21 (WPS 22 - WPS 60)

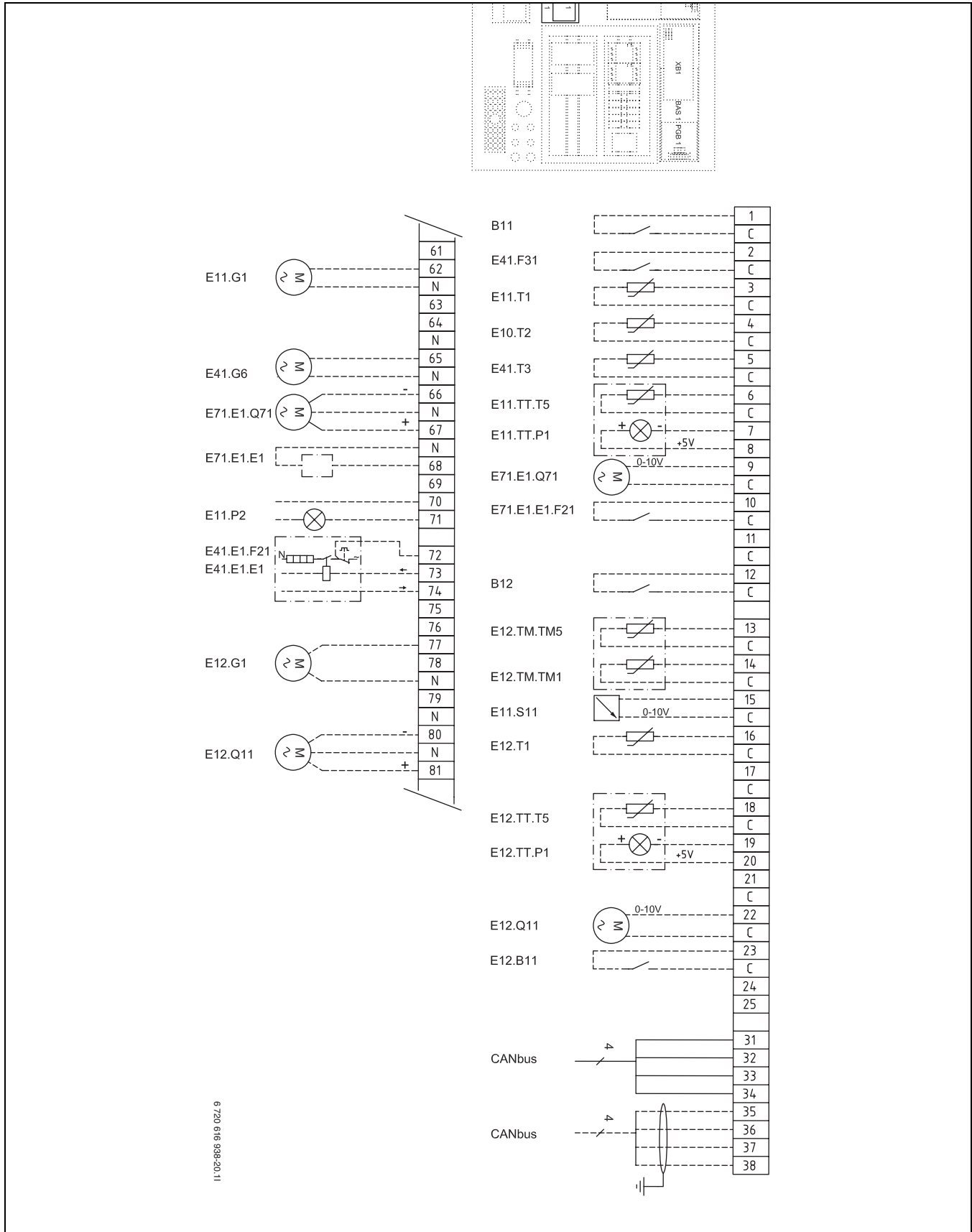


Рис 54 Внешние подключения E21 (WPS 22 - WPS 60)

Сплошные линии = подключено на заводе. Пунктирные линии = подключается при монтаже.

11.6.12 Внешние подключения E22 (WPS 22 - WPS 60)

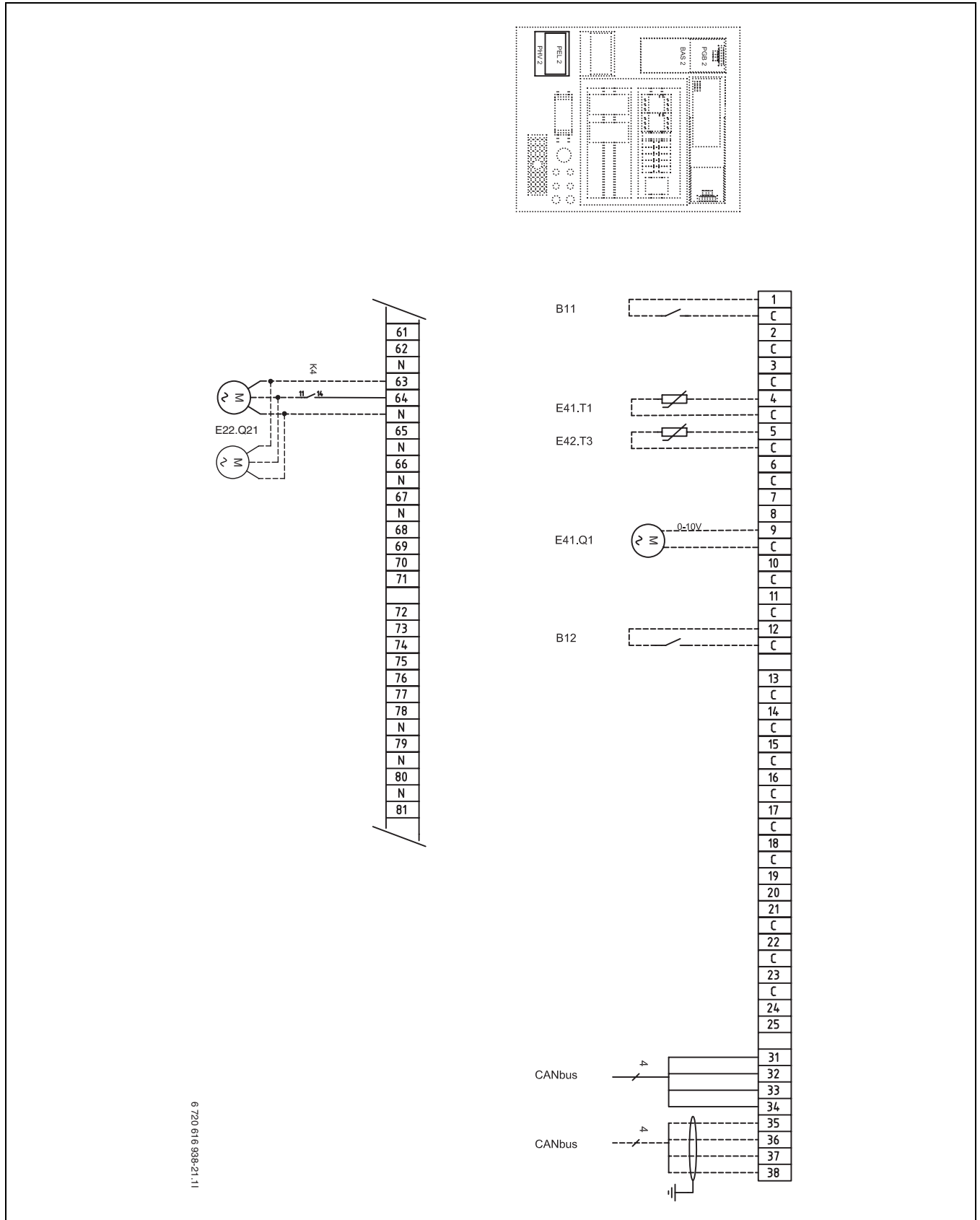


Рис 55 Внешние подключения E22 (WPS 22 - WPS 60)

Сплошные линии = подключено на заводе. Пунктирные линии = подключается при монтаже.

11.7 Подключение аварийного сигнала дополнительного нагрева

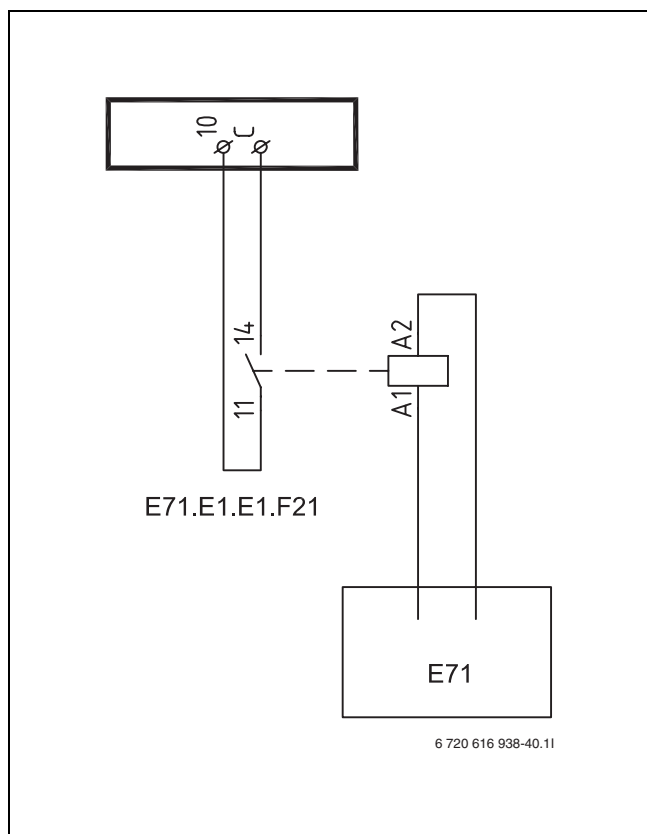


Рис 56 Аварийный сигнал дополнительного нагрева

- E71** Нагреватель
- E71.E1.E1.F21** Аварийный сигнал дополнительного нагрева
- A1, A2, 11, 14** Реле
- 10, C** Соединительные клеммы карты PEL

► Применяйте промежуточное реле для подключения аварийного сигнала дополнительного обогрева E71.E1.E1.F21 к карте PEL (→ рис. 52), если аварийный сигнал нагревателя составляет 230 В.

11.8 Подключение электрического нагревателя ГВС

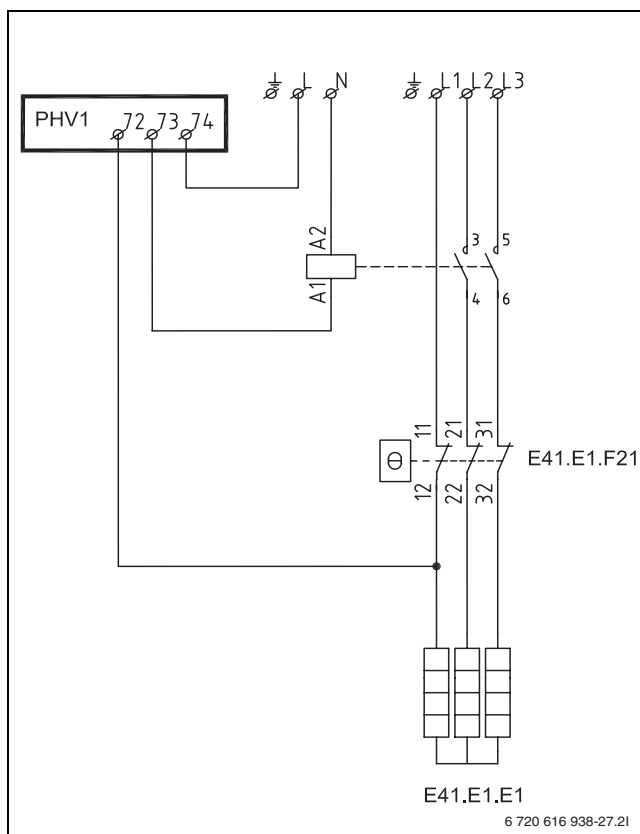


Рис 57 Подключение электрического нагревателя ГВС

- PHV1** Электронная плата в регуляторе
- A1, A2, 1-6** Контакттор
- E41.E1.E1** Электрический нагреватель бака-водонагревателя
- E41.E1.F21** Защита от перегрева бака-водонагревателя

Дополнительный нагреватель имеет отдельное трёхфазное электропитание от электрошкафа. Регулятор управляет нагревателем через контактор.

Регулятор получает электропитание 230 В, однофазное из электрошкафа от PHV1, клемма 74.

Исходящий сигнал к контактору для управления нагревателем поступает от PHV1, клемма 73.

Подключите аварийный сигнал из фазы L1 к PHV1, клемма 72 после защиты от перегрева. Когда срабатывает защита от перегрева, то исчезает напряжение на клемме 72, и аварийный сигнал выдаётся на экран.

Подтвердите **Электр. подогреватель гор. воды в Подогрев\ Электр. подогреватель гор. воды.**

11.9 Подключение циркуляционного насоса E41.E1.G1

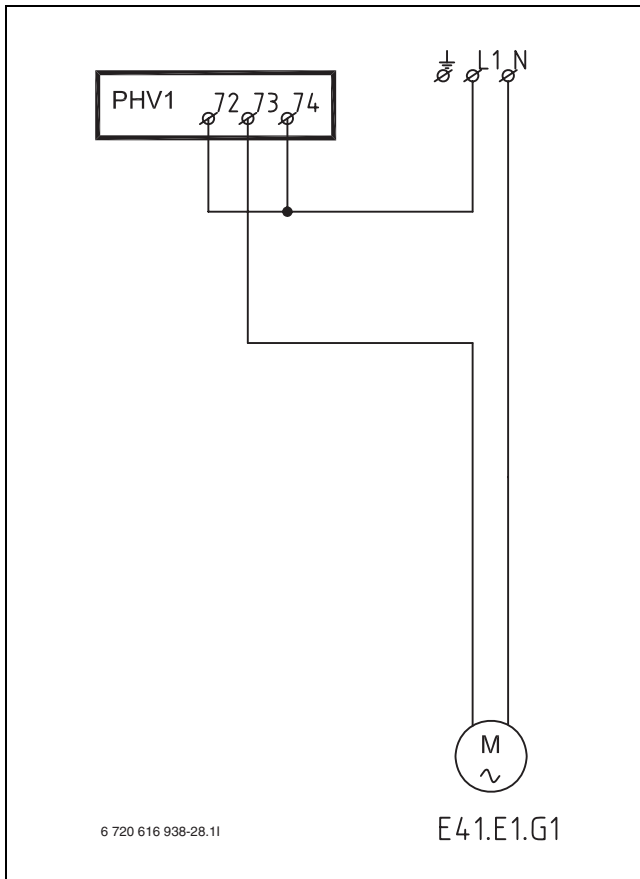


Рис 58 Подключение циркуляционного насоса E41.E1.G1

Циркуляционный насос является составной частью систем с дополнительным нагревом со смесителем (→ глава 8.2.3).

Он имеет отдельное электропитание от электрошкафа. Управление осуществляется регулятором. Электропитание подаётся от PHV1, клеммы 72 и 74, выходящий сигнал подключается к клемме 73.

Максимальная нагрузка составляет 2,6 А при $\cos \varphi = 0,4$. Для этого подходит, например, насос Wilo Star-Z 15.

12 Панель управления с экраном.

Настройка параметров управления тепловым насосом осуществляется на панели управления регулятора. На встроенном экране показана информация о текущем состоянии.

12.1 Обзор управления

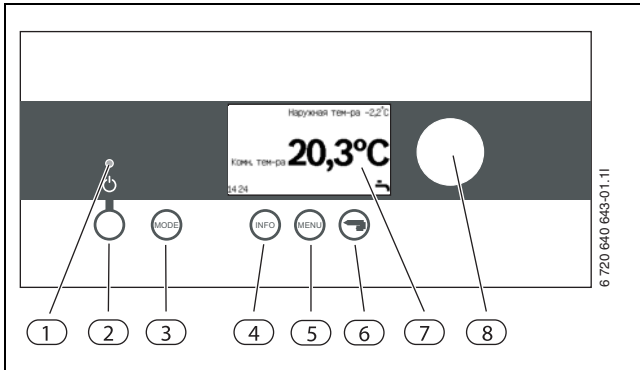


Рис 59 Панель управления

- 1 Световой индикатор работы и неисправности
- 2 Главный выключатель (включение/выключение)
- 3 Кнопка режима
- 4 Кнопка информации
- 5 Кнопка меню
- 6 Кнопка "Назад"
- 7 Экран
- 8 Ручка управления

12.2 Главный выключатель (включение/выключение)

Главный выключатель включает и выключает тепловой насос.

12.3 Световой индикатор работы и неисправности

| | |
|--------------------------|---|
| Индикатор горит зелёным | Тепловой насос работает |
| Индикатор мигает зелёным | Тепловой насос находится в режиме ожидания |
| Индикатор мигает красным | Показано предупреждение, которое в большинстве случаев не требует подтверждения |
| Индикатор горит красным | Показан аварийный сигнал, который нужно подтвердить. Аварийный сигнал подтвержден, но причина не устранена |
| Индикатор не горит | Нет подачи напряжения к регулятору |

Таб. 26 Показания светового индикатора

12.4 Экран

На экране можно:

- просматривать информацию о тепловом насосе
- просматривать меню, к которым вы имеете доступ
- изменять параметры

12.5 Кнопка меню и ручка управления

Кнопкой и ручкой управления можно:

- переходить по меню и показаниям параметров
- изменять заданные параметры

12.6 Кнопка "Назад"

Кнопкой можно:

- вернуться на вышестоящий уровень меню
- выйти из показаний параметров, не изменяя их значения

12.7 Кнопка режима

Кнопкой можно:

- показать текущий режим работы (например, отпуск)
- изменить режим работу

12.8 Кнопка информации

Кнопкой можно вызвать информацию о работе оборудования, температурах, версию программы и др.


12.9 Стандартная индикация


Стандартная индикация показывает **Наружная тем-ра**, **Температура подачи**, **Температура горяч. воды**, **Комнат. тем-ра**, время и пиктограмму текущего режима работы.



Рис 60 Стандартная индикация

12.10 Вызов функций и изменение параметров

В обзоре меню показаны функции, которые можно выбрать кнопкой  и ручкой управления.

- ▶ Нажмите кнопку .

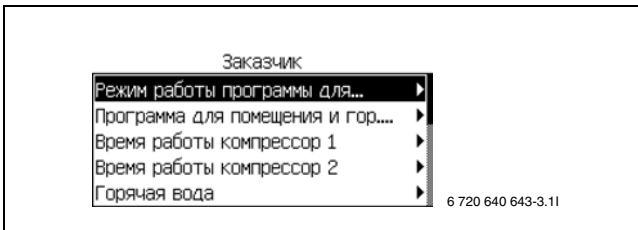


Рис 61

- ▶ Поверните ручку управления, чтобы отметить функцию.

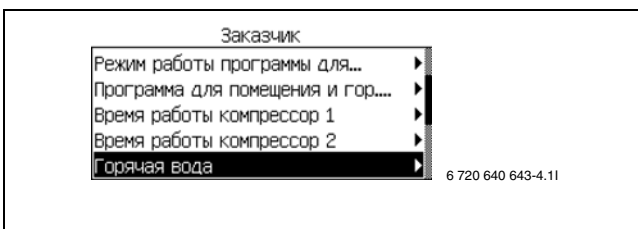


Рис 62

- ▶ Нажмите кнопку  для вызова функции. Будет показан первый параметр.

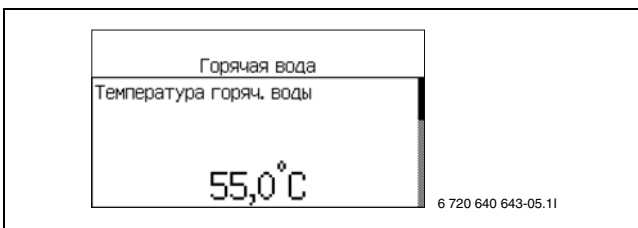


Рис 63

- ▶ Поверните ручку управления чтобы просмотреть другие параметры.

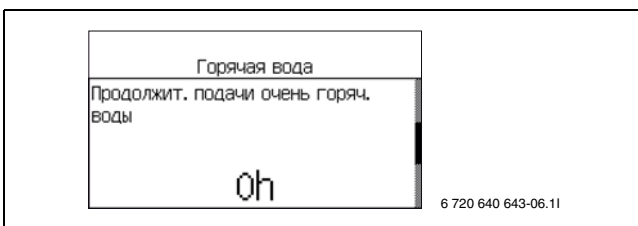




Рис 64

- ▶ Выберите нужный параметр.
- ▶ Нажмите и держите нажатой кнопку , чтобы изменить заданное значение.
- ▶ Поверните ручку управления при нажатой кнопке  до появления нужного значения.
- ▶ Отпустите кнопку. Значение будет сохранено.

Пример:

- ▶ Нажмите кнопку , когда отмечена **Горячая вода**. Будет показана **Температура горяч. воды**.

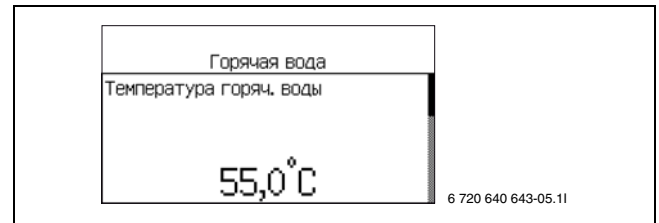



Рис 65

- ▶ Нажмите и держите нажатой кнопку . Будет отмечено текущее значение (55,0 °C).

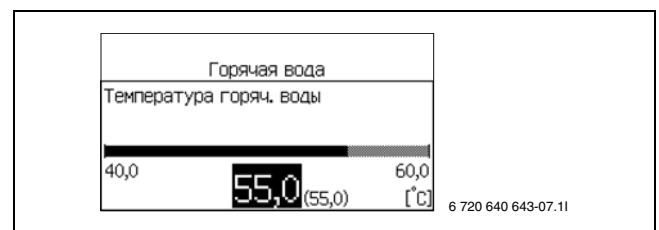



Рис 66

- ▶ Поверните ручку управления при нажатой кнопке  до появления нужного значения, например, 53 °C.

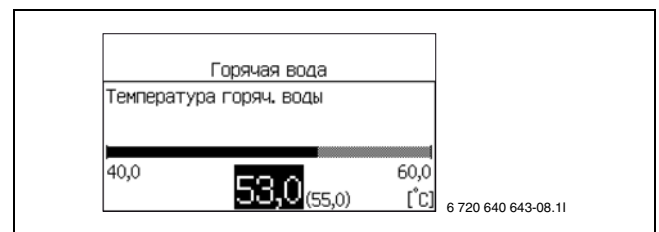



Рис 67

- ▶ Отпустите кнопку . Значение будет сохранено.

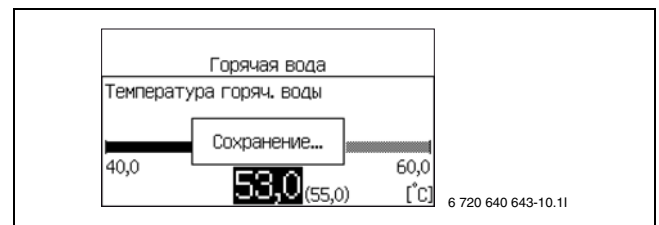


Рис 68

12.11 Вспомогательная функция на экране



Рис 69 Информация 1

- 1 Уровень **Заказчик**.
- 2 Список для выбора. Отмеченное поле показывает текущую позицию на уровне **Заказчик**.
- 3 Стрелка показывает наличие изменяемых параметров/новое меню на следующем уровне.
- 4 Первые пять функций на уровне **Заказчик**.
- 5 Эта функция отмечена.

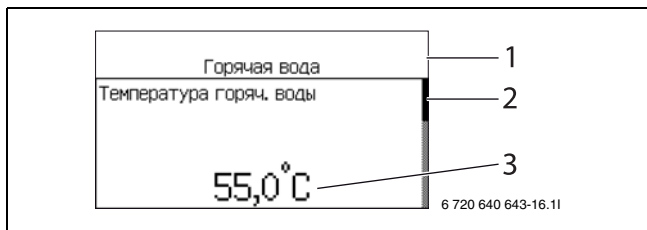


Рис 70 Информация 2

- 1 Уровень **Горячая вода**.
- 2 Список для выбора. Отмеченное поле показывает текущую позицию на уровне **Горячая вода**.
- 3 Заданное значение.

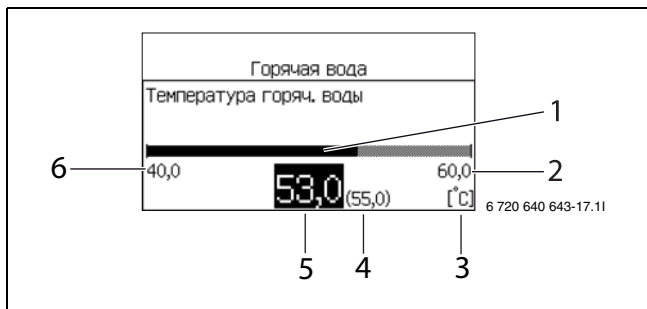



Рис 71 Информация 3

- 1 Графическое изображение значения.
- 2 Наибольшее значение.
- 3 Единицы измерения.
- 4 Предыдущее значение.
- 5 Изменённое значение (Отпустите кнопку , чтобы сохранить значение).
- 6 Наименьшее значение.

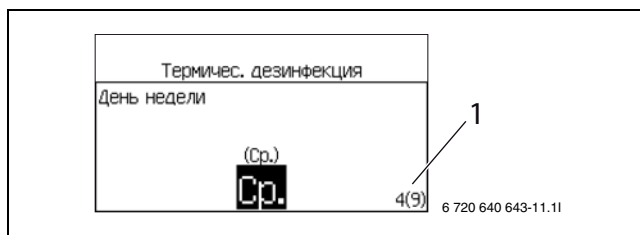


Рис 72 Информация 4

- 1 4-й вариант из 9

12.12 Рабочая информация





В стандартной индикации показаны **Комнат. тем-ра** для **Контур 1**, время и в верхней строке попеременно **Наружная тем-ра**, **Температура подачи** и **Температура горячей воды**. Различные пиктограммы показывают, какая функция требуется или выполняется.

Если в контуре 1 не установлен датчик комнатной температуры, то будет показана **Температура подачи** вместо **Комнат. тем-ра**.



Рис 73

12.13 Кнопка информации

- ▶ При стандартной индикации на экране нажмите кнопку . Будет показана подробная информация о температурах, режиме работы и др.
- ▶ При нажатой кнопке поверните ручку управления, чтобы просмотреть всю информацию.
- ▶ Нажмите кнопку  в окне меню. Подробная информация будет показана до тех пор, пока нажата кнопка .
- ▶ Отпустите кнопку . Будет показано окно меню.

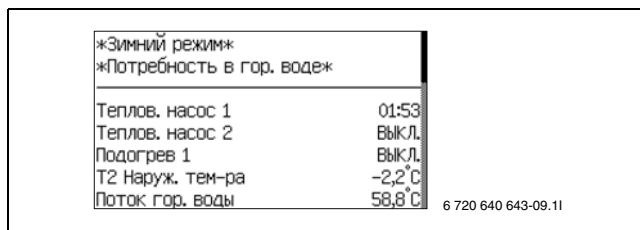


Рис 74

12.14 Пиктограммы

В стандартной индикации внизу справа показана пиктограмма, обозначающая различные функции и компоненты, которые требуются или выполняются.

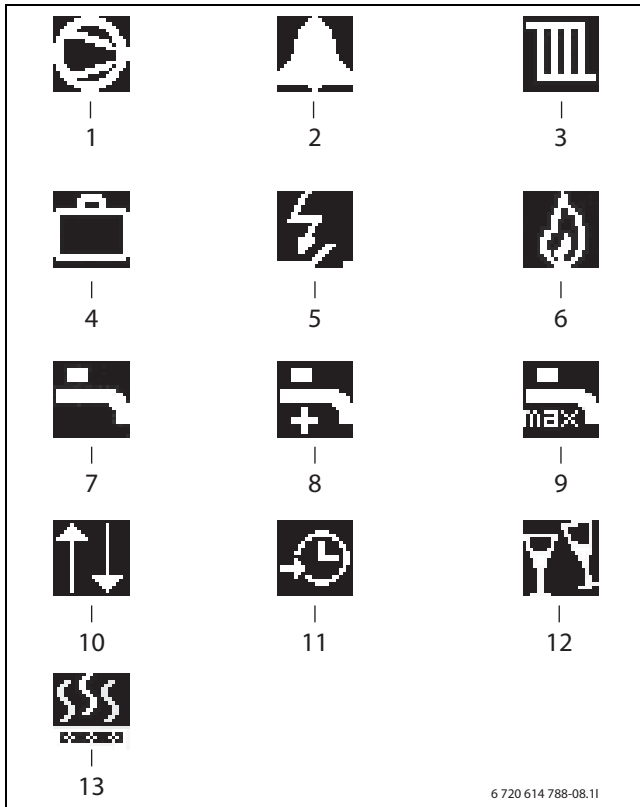


Рис 75 Пиктограммы

- 1 Компрессор
- 2 Аварийный сигнал (компрессор, нагреватель)
- 3 Тепло
- 4 Отпуск
- 5 Прекращение подачи энергии (время блокировки)
- 6 Нагреватель
- 7 Горячая вода
- 8 Очень горячая вода
- 9 Термическая дезинфекция
- 10 Внешнее регулирование
- 11 Программа/управление временем
- 12 Режим Party
- 13 Сушка монолитного пола

13 Предконфигурация

При первом включении теплового насоса автоматически показывается несколько настроек для облегчения проведения пуска в эксплуатацию.

Предварительно нужно смонтировать тепловой насос в соответствии с предыдущей главой (→ глава 10, → глава 11). Рассольные, отопительные контуры и контур ГВС должны быть заполнены и из них должен быть удалён воздух.

Эти настройки находятся в настройках для сервисной службы.



Во время предварительной конфигурации показаны только функции, идентифицированные регулятором.

Меню предварительной конфигурации будут показаны до тех пор, пока в **Предконфигурация завершена** не будет установлено **Да**.

- ▶ Перед стартом прочитайте все меню.
- ▶ В **Анод с наложен. тока установл.** нужно сделать выбор.

Язык и Режим раб.

- ▶ Выберите **Язык** для меню регулятора (→ глава 16.2).
- ▶ Выберите **Режим раб. (Двухвален. альтерн., Двухвален. парал. или Одновален.)** (→ глава 6.4, → глава 16.2).

Предконфигурация

Проверьте и при необходимости задайте следующие функции. Учитывайте ссылки, приведенные в описании функций.

- ▶ Задайте для каждого теплового насоса:
 - **Подтвер. реле контроля фаз** (→ глава 16.1).
 - **Приготовление гор. воды** (→ глава 16.6).
- ▶ Задайте **Двухвал. точка** (двухвалентый параллельный режим) (→ глава 6.4, → глава 16.2).
- ▶ Задайте **Двухвал. точка** (двухвалентный альтернативный режим) (→ глава 6.4, → глава 16.2).
- ▶ Задайте **Мин. наруж. температура** (→ глава 16.2).
- ▶ Задайте **Подзем. вода**, если имеется (→ глава 16.1)
- ▶ **Контур 1 отопления \ Тип сис-мы отопл.** (→ глава 16.3).

- ▶ Задайте **Контур 1 охладж.** (если установлено охлаждение, дополнительное оборудование), см. инструкцию по дополнительному оборудованию.
- ▶ Задайте **Контур 2, 3...** (→ глава 16.4). Контур 3... является дополнительным оборудованием.
 - **Режим работы смесителя**
 - **Тип сис-мы отопл.**
 - **Время работы смесителя**
- ▶ Выберите в **Анод с наложен. тока установл.** (→ глава 16.6).
- ▶ Задайте значения для **Подогреватель со смесителем** (все режимы работы) (→ глава 16.7).
 - **Время работы смесителя**
 - **Задержка регулировки смесителя после пуска подогревателя**
 - Если имеется, то подтвердите **Электр. подогреватель гор. воды**, (→ глава 16.7).
- ▶ Установите **Дата** (→ глава 16.2).
- ▶ Установите **Время** (→ глава 16.2).
- ▶ **Предконфигурация завершена, Да/Нет.** Стартовое меню показывается тех пор, пока не будет выбрано **Да**.



Для выбранного исполнения системы обычно требуется больше настроек, чем их показано во время предварительной конфигурации.







После предварительной конфигурации на экране будет показана стандартная индикация. Здесь вы имеете прямой доступ к меню потребителя. Чтобы получить доступ к настройкам для специалиста, нужно перейти на уровень наладчика.



Рис 76 Стандартная индикация

14 Настройки

14.1 Вызов уровня наладчика

- ▶ Вызовите стандартную индикацию.
- ▶ Нажмите и держите нажатыми кнопку  и кнопку .
- ▶ Нажмите кнопку , отпустите кнопку , появится стартовое меню **Монтер**.
- ▶ Отпустите кнопки  и .

Регулятор автоматически вернётся на уровень пользователя:

- если вы вызвали стандартную индикацию.
- через 20 минут (изменяемый параметр, → глава 16.2).


14.2 Меню уровня наладчика

В меню уровня наладчика имеется следующая индикация:

- **Настройки**
- **Диагност./монитор**
- **Авар. сигналы**
- **Сброс на заводские настройки**

14.3 Быстрый повторный запуск компрессора

Во время пуска в эксплуатацию, проведения функционального теста и т.д. может потребоваться перезапустить компрессор, не дожидаясь истечения 10 минут на таймере повторного старта.

- ▶ В любом пункте меню (не в индикации настроек) нажмите кнопку . Компрессор включится через 20 секунд.

14.4 Датчик температуры

Регулятор управляет процессом отопления, приготовления горячей воды и т.д. на основе сигналов от нескольких температурных датчиков. Здесь приведён перечень основных из них, которые могут быть показаны на экране.



Полное наименование компонентов показывается на регуляторе только при необходимости. Например, если вы находитесь в меню для контура 2, то название датчика появляется без E12 перед наименованием. В информации по аварийным сигналам для облегчения обнаружения неисправности всегда приводится полное наименование. На чертежах и исполнениях системы также всегда указываются полные названия.

E21 = компрессор 1 / тепловой насос 1

E22 = компрессор 2 / тепловой насос 2

| | |
|-----------------|--|
| T1 E11.T1 | Датчик температуры подающей линии, контур 1 |
| T2 E10.T2 | Датчик наружной температуры |
| T5 E11.ТТ.Т5 | Датчик комнатной температуры, контур 1 (дополнительное оборудование) |
| T6 E21.T6 | Датчик температуры горячего газа |
| T8 E21.T8 | Датчик теплоносителя на выходе |
| T9 E21.T9 | Датчик теплоносителя на входе |
| T10 E21.T10 | Датчик рассольного контура на входе |
| T11 E21.T11 | Датчик рассольного контура на выходе |
| E12.T1 | Датчик температуры подающей линии, контур 2 (если используется контур 2) |
| E12.ТТ.Т5 | Датчик комнатной температуры, контур 2 (дополнительное оборудование) |

Таб. 27 Датчик температуры

| | |
|---------|--------------------------------------|
| E22.T6 | Датчик температуры горячего газа |
| E22.T8 | Датчик теплоносителя на выходе |
| E22.T9 | Датчик теплоносителя на входе |
| E22.T10 | Датчик рассольного контура на входе |
| E22.T11 | Датчик рассольного контура на выходе |

Таб. 28 Датчик теплового насоса 2

Датчики для дополнительного оборудования

| | |
|------------------|---------------------------------|
| E41.T3 E42.T3 | Датчик температуры горячей воды |
|------------------|---------------------------------|

Таб. 29 Датчик температуры горячей воды

| | |
|-----------|--|
| E13.T1 | Датчик температуры подающей линии, контур 3 |
| E13.ТТ.Т5 | Датчик комнатной температуры, контур 3 (дополнительное оборудование) |
| E14.T1 | Датчик температуры подающей линии, контур 4 |
| E14.ТТ.Т5 | Датчик комнатной температуры, контур 4 (дополнительное оборудование) |

Таб. 30 Датчики для контура 3, 4

Регулятор распознаёт, какие датчики установлены и автоматически активирует их. Датчик дополнительного оборудования можно выключить на регуляторе вручную. Таким образом можно удалить ненужные датчики в регуляторе.

15 Обзор меню

Настройки

| | | |
|-----------------------------|--|--|
| Теплов. насос | Циркул. насосы | Рабочие режимы разных насосов |
| | Подзем. вода | |
| | Защит. функции | Настройки для T10 и T11 Настройки теплового насоса |
| Установка | Общее | Дата и время |
| | | Летнее/зимнее время |
| | | Яркость дисплея |
| | | Язык |
| | Режим раб. | Одновален., Двухвален. альтерн., Двухвален. парал. |
| | Двухвал. точка | Для Двухвален. альтерн. и Двухвален. парал. |
| | Антиблокировка насоса | День недели, Время пуска, Мин. наруж. температура |
| | Летний / зимний режим | Как и когда должен происходить переход от летнего режима на зимний и наоборот |
| Мин. наруж. температура | Определяет также самую низкую наружную температуру отопительной кривой | |
| Время сброса уровня доступа | | |
| Контур 1 отопления | Общее | Внеш. зад. знач. |
| | | Использовать температуру контура с макс. температурой |
| | | Постоянная тем-ра |
| | | Защита отключения при переходе от приготов. гор. воды в режим отопл. |
| | Кривая отопл. | Тип сис-мы отопл. |
| | | Расчетн. температура |
| | | Парал. смещение |
| | | Макс. допуст. температура подачи T1 Мин. допуст. температура подачи T1 |
| | Гистерезис кривой отопл. ТН х | Максимум, Минимум, Фактор времени |
| | Датчик комнат. тем-ры (дополнительное оборудование) | Влияние комн. температуры |
| | | Раб. диапазон ручки настройки |
| | | Подтверждение датчика ком. тем-ры |
| | Настройки "Тепло +/-" (нет датчика комнатной температуры) | Граничное значение, изменения |
| | Влияние комн. температуры (нет датчика комнатной температуры) | |
| | Высыхание бесшов. покрытия | Активировать |
| Источник тепла | | |
| Программные установки | | |

Таб. 31 Обзор меню, настройки

| | | |
|------------------------------|--|--|
| Контур 2, 3... | Режим работы смесителя | |
| | Кривая отопл. | См. контур 1, отопление |
| | Датчик комнат. тем-ры (дополнительное оборудование) | Влияние комн. температуры Подтверждение датчика ком. тем-ры |
| | Настройки "Тепло +/-" (нет датчика комнатной температуры) | См. контур 1, отопление |
| | Влияние комн. температуры (нет датчика комнатной температуры) | |
| | Настройки регулятора | Составляющие P, I и D и др. |
| Горячая вода | Горячая вода общая | Приорит. приготовление гор. воды, Анод с наложен. тока установл. |
| | Температура горяч. воды | Температура горяч. воды, Регулировка рассчитанной тем-ры гор. воды, Тем-ра останова подачи очень гор. воды |
| | Термичес. дезинфекция | Время и частота, температура выключения, максимальное время |
| | Настройки горячей воды ТН х | Приготовление гор. воды |
| | Циркуляция гор. воды | Активизация и настройки времени |
| | Макс. разность температур контура 1 | |
| | Подтверж. датчика гор. воды E41.T3 | |
| | Подтверж. датчика гор. воды E42.T3 | |
| Подогрев | Общий подогрев | Задержка старта, блокировка, максимальная наружная температура и др. |
| | Подогреватель со смесителем (Двухвален. альтерн., Двухвален. парал.) | Задержка регулировки смесителя после пуска подогревателя, Настройки регулятора |
| | Электр. подогреватель гор. воды | Подтверждение эл. подогревателя гор. воды, Изменение тем-ры, Гистерезис |
| Рабочий диапазон компрессора | Функция останова при опускан. наруж. тем-ры ниже мин. активиров. (Двухвален. парал.) | |
| Индик. авар. сигн. | Сигнал авар. зуммера | Интервал, Время блокировки |
| | Регулятор индик. авар. сигн. | Блокировка авар. зуммера |
| | Авар. индикатор датчика ком. тем-ры | Блокировка авар. зуммера, Блокировка лампы авар. индик. |
| | Знач. обобщ. авар. сигнала | Авар. сигналы и предупреждения/ аварийные сигналы |
| Внеш. регулировка | Внешний выход 1, 2 | Прекращение подачи энергии, блокировка различных функций |
| | Внешний вход контура 2, 3... | Блокир. отопления, Комнат. тем-ра |

Таб. 31 Обзор меню, настройки

Диагност./монитор (→ глава 17).

Авар. сигналы (→ глава 18).

Сброс на заводские настройки (→ глава 19.1).

16 Настройки

В меню **Настройки** находятся большинство функций, которые наладчик может контролировать и изменять.

16.1 Теплов. насос

В меню **Теплов. насос** выполняются настройки, в основном необходимые для монтажа.

Теплов. насос

Здесь имеются подменю **Циркул. насосы**, **Подзем. вода** и **Защит. функции**.

>Циркул. насосы

>> Режим работы насоса отоп. контура G1

| | |
|---------------------|---------------------------------|
| Заводская установка | Продолжит. режим |
| Варианты | Продолжит. режим/ Автоматич. |

Таб. 32 G1

- ▶ Непрерывный или оптимизированный режим работы циркуляционного насоса G1. Эти настройки распространяются для всех G1 во всех контурах.
Продолжит. режим означает, что G1 во время отопительного сезона работает постоянно.
Автоматич. означает, что циркуляционный насос зимой после 40 минут без потребности в отоплении попеременно работает и не работает по 10 минут. Автоматический режим прерывается, как только возникает потребность в отоплении или деактивируется зимний режим.
G1 в летнем режиме не работает, происходят только кратковременные включения (защита от заклинивания).

>> Режим работы насоса теплоносителя G2

| | |
|---------------------|---------------------------------|
| Заводская установка | Автоматич. |
| Варианты | Продолжит. режим/ Автоматич. |

Таб. 33 G2

- ▶ Задайте постоянную работу насоса теплоносителя G2 или автоматический старт при включении компрессора.
В системах без байпаса или без бака-накопителя, G2 должен работать постоянно. Настройка действует на G2 всех тепловых насосов. В автоматическом режиме G2 запускается для теплового насоса 2, когда включается компрессор 2.

>> Режим раб. рас. насоса G3

| | |
|---------------------|---------------------------------|
| Заводская установка | Автоматич. |
| Варианты | Продолжит. режим/ Автоматич. |

Таб. 34 G3

- ▶ Задайте постоянную работу или одновременное включение рассольного насоса G3 и компрессора.
Постоянная работа подходит, прежде всего, для внешнего управления охлаждением.
Настройка действует на все G3 тепловых насосов. В автоматическом режиме G3 запускается для теплового насоса 2, когда включается компрессор 2.
G3 останавливается при низком давлении в рассольном контуре. Для этой функции требуется установленное в рассольном контуре и подключённое к внешнему входу реле контроля давления (→ глава 16.10).

> Подзем. вода

>> Подзем. вода

| | |
|---------------------|--------|
| Заводская установка | Нет |
| Варианты | Да/нет |

Таб. 35 G33

- ▶ Задаётся, имеется ли погружной насос G33. Обычно G33 и рассольный насос G3 работают одновременно. G33 работает также при охлаждении.

При **Да**:

>> Задержка пуска компрессора

| | |
|---------------------|-------|
| Заводская установка | 15 с |
| Наименьшее значение | 0 с |
| Наибольшее значение | 600 с |

Таб. 36 Задержка пуска компрессора

- ▶ Задайте необходимую задержку для циркуляции в контуре грунтовых вод. Раньше компрессор не должен включаться.

При определённых условиях задержка может отсутствовать.

> **Защит. функции**>> **Регулировка рас. контура вкл. T10**>> **Регулировка рас. контура выкл. T11**>> **Теплов. насос х**

Настройки для рассольного контура вкл./выкл.:

>>> **Мин. допустимая температура E2х.T10**>>> **Мин. допустимая температура E2х.T11**

| | |
|---------------------|--|
| Заводская установка | -10,0 °C 4,0 °C грунтовые воды (T10) 2,0 °C грунтовые воды (T11) |
| Наименьшее значение | -10,0 °C |
| Наибольшее значение | 20,0 °C |

Таб. 37 Минимальная температура рассола

>>> **Гистерезис сброса авар. сигнала**

| | |
|---------------------|-------|
| Заводская установка | 1,0К |
| Наименьшее значение | 1,0К |
| Наибольшее значение | 10,0К |

Таб. 38 Гистерезис

>>> **Кол-во предупреж. до авар. сигн.**

| | |
|---------------------|---|
| Заводская установка | 1 |
| Наименьшее значение | 1 |
| Наибольшее значение | 4 |

Таб. 39 Количество предупреждение перед аварийным сигналом

Количество предупреждений подсчитывается за 180 минут.

>> **Теплов. насос х**>>> **Подтвер. реле контроля фаз**

| | |
|---------------------|--------|
| Заводская установка | Да |
| Варианты | Нет/Да |

Таб. 40 Подтверждение реле контроля фаз

Реле контроля фаз следит за двумя компрессорами. Поэтому этот параметр **Подтвер. реле контроля фаз** должен быть одинаковый для обоих компрессоров.

16.2 Монтаж

В меню **Установка** выполняются настройки, действующие на всю систему. Здесь находятся:

- **Общее**
- **Режим раб.**
- **Двухвал. точка**
- **Антиблокировка насоса**
- **Летнее/зимнее время**
- **Мин. наруж. температура**
- **Время сброса уровня доступа**

Установка> **Общее**>> **Установка даты**

| | |
|---------------------|------------|
| Заводская установка | |
| Формат | ГГГГ-ММ-ДД |

Таб. 41 Дата

>> **Установка времени**

| | |
|---------------------|----------|
| Заводская установка | |
| Формат | ЧЧ:ММ:СС |

Таб. 42 Время

- Измените при необходимости дату и время. Эти данные регулятор использует для управления таймером программ (отпуск или программа комнатной температуры).

>> Летнее/зимнее время

| | |
|---------------------|-------------------|
| Заводская установка | Автоматич. |
| Варианты | Ручной/Автоматич. |

Таб. 43 Летнее/зимнее время

- ▶ Задайте, должен ли автоматически осуществляться переход между летним и зимним временем (дата перехода по стандарту ЕС).

>> Яркость дисплея

| | |
|---------------------|-------|
| Заводская установка | 100 % |
| Наименьшее значение | 20 % |
| Наибольшее значение | 100 % |

Таб. 44 Яркость

- ▶ При необходимости отрегулируйте яркость экрана.

>> Язык

- ▶ Выберите язык меню регулятора. Здесь можно установить другой язык общения вместо того, который был задан при пуске в эксплуатацию.

> Режим раб.

| | |
|---------------------|--|
| Заводская установка | |
| Варианты | <ul style="list-style-type: none"> • Двухвален. альтерн. • Двухвален. парал. • Одновален. |

Таб. 45 Режим работы

- ▶ Описание режима работы (→ глава 6.4).
- ▶ Выберите **Моноэнергетич.** (управление дополнительным нагревом через сигнал 0-10В): **Двухвален. парал.**



Заданный режим работы показан знаком > перед соответствующим вариантом. Выбор режима работы происходит непосредственно перед первым включением теплового насоса. Здесь режим работы может быть изменён. Регулятор позволяет выбрать вариант(ы) только в соответствии с установленным оборудованием. При выборе режима работы некоторые параметры в регуляторе настраиваются автоматически.

> Двухвал. точка

| | |
|---------------------|--------|
| Заводская установка | 10 °C |
| Наименьшее значение | -30 °C |
| Наибольшее значение | 40 °C |

Таб. 46 Двухвалентная точка для двухвалентного параллельного режима

- ▶ Задайте максимальную наружную температуру для использования нагревателя.

| | |
|---------------------|--------|
| Заводская установка | -5 °C |
| Наименьшее значение | -40 °C |
| Наибольшее значение | 0 °C |

Таб. 47 Двухвалентная точка для двухвалентного альтернативного режима

- ▶ Задайте минимальную наружную температуру, при которой дополнительный нагрев всегда разрешён.

> Антиблокировка насоса

>> День недели

| | |
|---------------------|---------------------------|
| Заводская установка | Среда |
| Варианты | Понедельник - воскресенье |

Таб. 48 День для кратковременного включения насоса (защита от заклинивания)

>> Время пуска

| | |
|---------------------|---------------|
| Заводская установка | 12:00 |
| Варианты | 00:00 - 23:00 |

Таб. 49 Время для кратковременного включения насоса (защита от заклинивания)

- ▶ Выберите день и время для защиты от заклинивания подвижных частей установки. Кратковременное включение насосов (защита от заклинивания) предотвращает возможное заклинивание подвижных деталей, которые долго не работают.

>> Мин. наруж. температура

| | |
|---------------------|----------|
| Заводская установка | 2,0 °C |
| Наименьшее значение | -20,0 °C |
| Наибольшее значение | 20,0 °C |

Таб. 50 Минимальная наружная температура

- ▶ Задайте температуру, при которой насос не должен кратковременно включаться.



Кратковременное включение насоса происходит только в то время, когда отсутствует потребность в тепле. Если потребность имеется спустя час после заданного времени включения, то кратковременный пуск происходит только при следующем времени включения.

Кратковременный пуск сначала выполняется для теплового насоса 1, затем для теплового насоса 2. Трёхходовой клапан и насосы включаются на одну минуту, смеситель на своё время срабатывания + 10 секунд. Между компонентами установлена пауза в 30 секунд. Во время кратковременного пуска некоторые компоненты отопительной системы нагреваются. Это нормальное явление.



Кратковременный пуск не прерывается при потребности в горячей воде. При этом температура горячей воды может снизиться. Подходящее время для кратковременного пуска - при низкой потребности в горячей воде, например, ночью.

> Летний / зимний режим

>> Контур 1

>>> Зимний режим

| | |
|---------------------|---------------------------|
| Заводская установка | Автоматич. |
| Варианты | ВКЛ./Автоматич./ ВЫКЛ. |

Таб. 51 Летний/зимний режим

ВКЛ. означает постоянный зимний режим. Производится тепло и горячая вода. **ВЫКЛ.** означает постоянный летний режим. Производится только горячая вода. **Автоматич.** означает переход по заданной наружной температуре.

>>> Предел. наруж. тем-ра для перехода

| | |
|---------------------|-------|
| Заводская установка | 18 °C |
| Наименьшее значение | 5 °C |
| Наибольшее значение | 35 °C |

Таб. 52 Температура перехода

Меню появляется только при выборе **Автоматич.** в пункте **Зимний режим**.

>>> Задержка при переходе на зимний режим

| | |
|---------------------|------|
| Заводская установка | 4 ч |
| Наименьшее значение | 1 ч |
| Наибольшее значение | 48 ч |

Таб. 53 Время задержки зимнего режима

>>> Задержка при переходе на летний режим

| | |
|---------------------|------|
| Заводская установка | 4 ч |
| Наименьшее значение | 1 ч |
| Наибольшее значение | 48 ч |

Таб. 54 Время задержки летнего режима

>>> Огранич. прям. пуска в зимнем режиме

| | |
|---------------------|-------|
| Заводская установка | 13 °C |
| Наименьшее значение | 5 °C |
| Наибольшее значение | 17 °C |

Таб. 55 Граница прямого пуска



Обычно переход с летнего режима на зимний и наоборот происходит с определённой задержкой, чтобы избежать слишком частых включений и выключений компрессора при наружных температурах, близких к заданному значению. Температура, заданная как граница прямого пуска, действует, наоборот, для мгновенного перехода на зимний режим.

Если функция **Использовать температуру контура с макс. температурой** применяется для **Контур 1**, то для **Контур 2, 3...** также будет показан **Летний / зимний режим**. Для каждого контура возможны такие же настройки, как для **Контур 1**. Заводские установки соответствуют установкам для **Контур 1**.



Контур 1 нельзя переключить на летний режим, пока один из контуров находится в зимнем режиме.

> Мин. наруж. температура

| | |
|---------------------|----------|
| Заводская установка | -10,0 °C |
| Наименьшее значение | -35,0 °C |
| Наибольшее значение | -10,0 °C |

Таб. 56 Минимальная наружная температура

- Задайте наименьшую наружную температуру отопительной кривой.

> Время сброса уровня доступа

| | |
|---------------------|---------|
| Заводская установка | 20 мин |
| Наименьшее значение | 1 мин |
| Наибольшее значение | 240 мин |

Таб. 57 Сброс уровня доступа

- Задайте, по истечении какого времени регулятор автоматически будет переходить с уровня наладчика на уровень потребителя.



При вызове стандартной индикации сразу происходит возврат на уровень потребителя.

16.3 Контур 1 отопления

Здесь выполняются настройки для отопительного контура без смесителя. По сравнению с отопительными контурами со смесителем, этот контур должен иметь наибольшую температуру. Здесь находятся:

- **Общее**
- **Кривая отопл.**
- **Гистерезис кривой отопл. ТН х**
- **Датчик комнат. тем-ры**
- **Настройки "Тепло +/-" (без датчика комнатной температуры)**
- **Высыхание бесшов. покрытия**

Контур 1 отопления**> Общее****>> Внеш. зад. знач.**

| | |
|---------------------|--------|
| Заводская установка | Нет |
| Варианты | Да/Нет |

Таб. 58 Внешнее заданное значение

- Выберите **Да**, если температурой подающей линии должен управлять внешний сигнал 0-10 В (жёстко заданное значение).
1В= 10 °C, 10В = 80 °C (линейная функция).



Проверьте, что внешний сигнал не вызывает большую температуру подающей линии, чем допустима для **Контур 1**.

Управление всеми функциями безопасности должно выполняться внешним оборудованием.

>> Использовать температуру контура с макс. температурой

| | |
|---------------------|--------|
| Заводская установка | Нет |
| Варианты | Да/Нет |

Таб. 59 Температура контура с наибольшей температурой

- Выберите **Да**, если заданное значение для **Контур 1** должно быть наибольшим значением из **Контур х**. При этом учитываются только контуры в **Зимний режим**. Эта функция означает, что заданная температура для **Контур 1** постоянно согласуется с текущей потребностью в тепле.

Эта функция применяется, если **Контур 1** состоит только из одного бака-накопителя.

Если выбрано **Да**, то **Летний / зимний режим** можно также задать для контуров со смесителем.

>> Постоянная тем-ра

| | |
|---------------------|--------------|
| Заводская установка | Нет (0,0 °C) |
| Наименьшее значение | 20,0 °C |
| Наибольшее значение | 65,0 °C |

Таб. 60 Постоянная температура

- ▶ Введите нужное значение, если контур 1 должен работать с постоянной температурой. Настройки отопительной кривой в этом случае не показываются.

>> Защита отключения при переходе от приготов. гор. воды в режим отопл.

| | |
|---------------------|-------|
| Заводская установка | 180 с |
| Наименьшее значение | 0 с |
| Наибольшее значение | 600 с |

Таб. 61 Защита отключения при переходе от приготовления горячей воды в режим отопления.

- ▶ Задайте время, в течение которого не будет приниматься запрос на тепло после производства горячей воды. Это нужно для того, чтобы нагретая вода, попадая в отопительный контур после приготовления воды для ГВС, ошибочно не отменила сигнал потребности в отоплении.

> Кривая отопл. (не для постоянной температуры)

>> Тип сис-мы отопл.

| | |
|---------------------|--------------|
| Заводская установка | Пол |
| Варианты | Радиатор/пол |

Таб. 62 Тип отопительной системы

| | |
|---------------------|--------------|
| Заводская установка | Радиатор |
| Варианты | Радиатор/Пол |

Таб. 63 Тип отопительной системы

- ▶ Выберите тип отопительной системы, **Радиатор** или **Пол**.
- ▶ Выберите **Да** при **Использовать температуру контура с макс. температурой Радиатор**.

В заводской настройке отопительной кривой для типа **Радиатор** температура подающей линии 22 °C соответствует 20 °C наружной температуры, 50,5 °C при -2,5°C и 60 °C при -10 °C наружной температуры (конечная точка кривой).

В заводской настройке отопительной кривой для типа **Пол** температура подающей линии 22 °C

соответствует 20 °C наружной температуры, 31,7 °C при -2,5°C и 35 °C при -10 °C наружной температуры.

При температурах выше 20 °C действует то же значение отопительной кривой, что и для 20 °C.



Конечную точку отопительной кривой (-10 °C) можно изменить в **Мин. наруж. температура** (→ глава 16.2). Заданное значение действует для всех отопительных кривых. Изменение конечной точки оказывает влияние на температуру подающей линии при всех наружных температурах, которые ниже заданного значения.

>> Расчетн. температура

| | |
|---------------------|---------|
| Заводская установка | 60,0 °C |
| Наименьшее значение | 22,0 °C |
| Наибольшее значение | 80,0 °C |

Таб. 64 Радиатор

| | |
|---------------------|---------|
| Заводская установка | 35,0 °C |
| Наименьшее значение | 22,0 °C |
| Наибольшее значение | 45,0 °C |

Таб. 65 Полы

- ▶ При необходимости заново настройте отопительную кривую. Может так получиться, что конечную точку (заданное значение температуры подающей линии при -10 °C) потребуется понизить.
- ▶ При **Да** в **Использовать температуру контура с макс. температурой** задайте более низкую расчётную температуру, например 22 °C.

>> Парал. смещение

| | |
|---------------------|--------|
| Заводская установка | 0,0K |
| Наименьшее значение | -10,0K |
| Наибольшее значение | 10,0K |

Таб. 66 Параллельное смещение

- ▶ При необходимости параллельно сместите отопительную кривую. Заданная температура подающей линии повышается/понижается соответственно наружной температуре.

>> Макс. допуст. температура подачи T1

| | |
|---------------------|----------|
| Заводская установка | 80,0 °C |
| Наименьшее значение | 1) |
| Наибольшее значение | 100,0 °C |

Таб. 67 Радиатор

| | |
|---------------------|---------|
| Заводская установка | 45,0 °C |
| Наименьшее значение | 1) |
| Наибольшее значение | 45,0 °C |

Таб. 68 Полы

1) Значение, заданное в **Мин. допуст. температура подачи T1**.

>> Мин. допуст. температура подачи T1

| | |
|---------------------|---------|
| Заводская установка | 10,0 °C |
| Наименьшее значение | 10,0 °C |
| Наибольшее значение | 80,0 °C |

Таб. 69 Радиатор

| | |
|---------------------|---------|
| Заводская установка | 10,0 °C |
| Наименьшее значение | 10,0 °C |
| Наибольшее значение | 45,0 °C |

Таб. 70 Полы

- ▶ Задайте максимальную и минимальную допустимую температуру для T1. Значение должно согласовываться с выбранной отопительной кривой и возможно предпринятыми её настройками.
- ▶ Проверьте, чтобы максимальная температура T1 в меню **Пол** не превышала допустимое значение текущего типа полов.



Расчётное заданное значение температуры подающей линии получается из отопительной кривой. Большинство других температур, заданных для отопления, связаны с комнатной температурой. Регулятор автоматически изменяет значения температуры подающей линии.

> Гистерезис кривой отопл. ТН х

>> Максимум

| | |
|---------------------|-----------------------|
| Заводская установка | 16,0K |
| Наименьшее значение | Значение ниже Минимум |
| Наибольшее значение | 30,0K |

Таб. 71 Максимальная разница между температурами включения и выключения

- ▶ Задайте максимальный гистерезис подающей линии
- ▶ Введите 8,0K для ТН 1 в WPS 43 - WPS 60.

>> Минимум

| | |
|---------------------|------------------------|
| Заводская установка | 4,0K |
| Наименьшее значение | 2,0K |
| Наибольшее значение | Значение ниже Максимум |

Таб. 72 Минимальный гистерезис

- ▶ Задайте минимальный гистерезис подающей линии
- ▶ Задайте 2,0K для ТН 1 в WPS 43 - WPS 60.

>> Фактор времени

| | |
|---------------------|------|
| Заводская установка | 10,0 |
| Наименьшее значение | 1,0 |
| Наибольшее значение | 20,0 |

Таб. 73 Фактор времени

- ▶ Задайте фактор времени, который действует для снижения гистерезиса. Более низкий фактор сокращает время работы компрессора.

Пример

При заводской настройке параметра, гистерезис изменяется следующим образом:

| Время | Гистерезис |
|--|------------|
| При старте/остановке потребности в отоплении | 16K |
| 2 мин | 14K |
| 5 мин | 12K |
| 10 мин | 10K |
| 14 мин | 9K |
| 20 мин | 8K |

Таб. 74 Гистерезис

Если температура подающей линии становится ниже заданного значения на половину гистерезиса, то имеется потребность в тепле. Если заданное значение превышает на половину гистерезиса, то потребность в тепле покрыта (→ глава 16.5).

> Датчик комнат. тем-ры**>> Влияние комн. температуры**

| | |
|---------------------|------|
| Заводская установка | 3,0 |
| Наименьшее значение | 0,0 |
| Наибольшее значение | 10,0 |

Таб. 75 Влияние комнатной температуры

- ▶ Задайте, на сколько градусов должна измениться заданная температура подающей линии при изменении комнатной температуры на 1 К (°C).
Пример: при отклонении 2 К (°C) от заданной комнатной температуры заданная температура подающей линии меняется на 6 К (°C) (отклонение 2 К * коэффициент 3 = 6 К).

Это меню показывается только в том случае, если установлен датчик комнатной температуры.

>> Раб. диапазон ручки настройки

| | |
|---------------------|----|
| Заводская установка | 6K |
| Наименьшее значение | 0K |
| Наибольшее значение | 6K |

Таб. 76 Рабочий диапазон ручки настройки комнатного датчика

- ▶ Задайте, какому количеству градусов соответствует один поворот ручки настройки комнатного датчика между + и - .
6K означает примерно +3K до упора + и -3K до упора - .

Это меню показывается только в том случае, если установлен датчик комнатной температуры (CAN-BUS).

>> Подтверждение датчика ком. тем-ры

| | |
|---------------------|--------------------------------|
| Заводская установка | Да (если правильно установлен) |
| Варианты | Да/Нет |

Таб. 77 Подтверждение наличия датчика комнатной температуры

- ▶ Задавайте **Нет** только в том случае, если показания датчика комнатной температуры не должны учитываться, хотя он установлен.

Влияние настроек датчика комнатной температуры на отопительную кривую

Влияние на заданное значение температуры подающей линии определяется следующими настройками:

- **Комнат. тем-ра** (уровень пользователя)
- **Влияние комн. температуры**
- **Раб. диапазон ручки настройки**

Влияние на отопительную кривую рассчитывается следующим образом:

(**Комнат. тем-ра** - фактическая комнатная температура) * **Влияние комн. температуры**, если **Комнат. тем-ра** = **Комнат. тем-ра** + текущее значение ручки настройки.

Если датчик комнатной температуры стоит в самой высокой позиции "плюс", то это значит, что требуемая комнатная температура достигается с заводской настройкой 20 °C + 3K = 23 °C .

Допустим, что комнатная температура составляет 21 °C.

В этом случае влияние на кривую (23 °C - 21 °C) * 3 = 6 °C. Это означает, что заданное значение для подающего контура будет на 6 °C выше, чем показывает отопительная кривая. Это значит, что значение увеличивается. Если в следующий раз фактическая температура будет сравниться с её требуемым значением, то влияние на отопительную кривую будет ниже, т.к. фактическое и требуемое значения уже сблизилось друг к другу.

Влияние датчика комнатной температуры на кривую равно 0 при:

- Обрыв/короткое замыкание датчика.
- Работа в режиме "Отпуск", по программе или с внешним регулированием. В этом случае действует температура, заданная для соответствующей функции.



Влияние на отопительную кривую никогда не должно превышать 3-кратное влияние комнатной температуры.

> **Настройки "Тепло +/-"**

Это сообщение выводится в том случае, если отсутствует датчик комнатной температуры. Установки требуются для программ управления по таймеру и внешнего управления.

>> **Предел. знач. для лев. или прав. конеч. точки**

| | |
|---------------------|----------|
| Заводская установка | 0,0 °C |
| Наименьшее значение | -10,0 °C |
| Наибольшее значение | 15,0 °C |

Таб. 78 Тепло +/- – граничное значение

- ▶ Задайте наружную температуру, которая будет граничным значением для регулируемой конечной точки, если выбрано +/- – . При наружных температурах ниже заданного граничного значения температура подающей линии в правой крайней точке (-10 °C) отопительной кривой изменяется в соответствии с заданным процентным значением, см. ниже. При наружных температурах выше заданного граничного значения температура подающей линии в левой крайней точке (+20 °C) отопительной кривой изменяется в соответствии с заданным процентным значением, см. ниже.

>> **Изменение при сильн. охлаждении/нагревании**

| | |
|---------------------|-----|
| Заводская установка | 8% |
| Наименьшее значение | 1% |
| Наибольшее значение | 20% |

Таб. 79 Изменение при сильном охлаждении/нагреве

- ▶ Задайте, на сколько процентов должна измениться температура подающей линии при действующей конечной точке отопительной кривой, если в **Тепло +/-** выбрано – – или ++.

>> **Изменение при охлаждении/нагревании**

| | |
|---------------------|-----|
| Заводская установка | 3% |
| Наименьшее значение | 1% |
| Наибольшее значение | 20% |

Таб. 80 Изменение при охлаждении/нагреве

- ▶ Задайте, на сколько процентов должна измениться температура подающей линии при действующей конечной точке отопительной кривой, если в **Тепло +/-** выбрано – или +.

>> **Влияние комн. температуры**

| | |
|---------------------|------|
| Заводская установка | 3,0 |
| Наименьшее значение | 0,0 |
| Наибольшее значение | 10,0 |

Таб. 81 Влияние комнатной температуры

- ▶ Здесь задаётся значение, на которое должна измениться температура подающей линии при изменении комнатной температуры на один градус. Это значение используется программой температуры при расчёте температуры подающей линии для действующей температуры отклонения. При разнице в 3 °C температура подающей линии изменится на 9 °C.

> **Контр. проветрив. помещения в контуре**

| | |
|---------------------|--------|
| Заводская установка | Нет |
| Варианты | Нет/Да |

Таб. 82 Контролируемая вентиляция квартиры

- ▶ Выберите **Да**, если в контуре имеется такой блок.



При дополнительном нагреве со смесителем и настройке **Отк./закр.** в **Подключен к типу выхода** для **Время работы смесителя** и **Пропорц. составляющая** действуют другие значения, отличные от заводских настроек (→ глава 16.7).

> **Высыхание бесшов. покрытия**



Функция сушки монолитного пола доступна только вместе с обогревом полов.



Для сушки монолитного пола требуется электрическое подключение без блокировки EVU.

Эта функция используется для лучшего застывания бетонных монолитных полов при строительстве новых домов. Программа сушки монолитного пола имеет наибольший приоритет. Это значит, что все функции отключены, кроме функций безопасности и режима "Только дополнительный нагреватель". При сушке монолитного пола работают все отопительные контуры.

Сушка происходит в три этапа:

- стадия нагрева
- стадия выдержки с максимальной температуры
- стадия охлаждения

Нагрев и охлаждение происходят постепенно, каждая ступень длится минимум один день. Стадия выдержки с максимальной температурой считается одной ступенью. В заводской настройке 9 ступеней: стадия нагрева 4 ступени (25 °С, 30 °С, 35 °С, 40 °С), выдержка с максимальной температурой (45 °С четыре дня), стадия охлаждения 4 ступени (40 °С, 35 °С, 30 °С, 25 °С). Работавшую программу можно прервать. После окончания программы тепловой насос возвращается в нормальный режим работы.

>> Активировать

| | |
|---------------------|--------|
| Заводская установка | Нет |
| Варианты | Да/Нет |

Таб. 83 Активировать сушку монолитного пола

- ▶ Выберите **Да**, если должна выполняться сушка монолитного пола.

На экране будут показаны **Текущ. этап программы** и **Оставшееся время текущего этапа**. Ступени программы можно изменить.

>> Источник тепла

| | |
|---------------------|-----------------------------|
| Заводская установка | Подогрев |
| Варианты | Оба/Компрессор/ Подогрев |

Таб. 84 Источник тепла для сушки пола

- ▶ Выберите источник(и) тепла, которые будут обеспечивать сушку пола.
- ▶ Вариант с компрессором: задайте для **Мин. допустимая температура E2x.T11 в Теплов. насос\Защит. функции** 0 °С. На период с апреля по август нужно задать другое значение, здесь можно установить -3 °С. Таким образом не допускается сильное охлаждение рассола.

>> Программные установки

>>> Повышение тем-ры подачи на нагрев. ступень

| | |
|---------------------|-------|
| Заводская установка | 5,0K |
| Наименьшее значение | 1,0K |
| Наибольшее значение | 10,0K |

Таб. 85 Повышение температуры на одну ступень

>>> Кол-во дней на нагрев. ступень

| | |
|---------------------|---|
| Заводская установка | 1 |
| Наименьшее значение | 1 |
| Наибольшее значение | 5 |

Таб. 86 Количество дней на одну ступень

>>> Макс. температура подачи

| | |
|---------------------|-------|
| Заводская установка | 45 °С |
| Наименьшее значение | 25 °С |
| Наибольшее значение | 60 °С |

Таб. 87 Максимальная температура подающей линии для сушки пола

>>> Кол-во дней с макс. температурой

| | |
|---------------------|----|
| Заводская установка | 4 |
| Наименьшее значение | 0 |
| Наибольшее значение | 20 |

Таб. 88 Количество дней с максимальной температурой

>>> **Опускание тем-ры подачи на ступень охлажд.**


| | |
|---------------------|-------|
| Заводская установка | 5,0К |
| Наименьшее значение | 1,0К |
| Наибольшее значение | 10,0К |

Таб. 89 Снижение температуры на ступень охлаждения

>>> **Кол-во дней на ступень охлажд.**


| | |
|---------------------|---|
| Заводская установка | 1 |
| Наименьшее значение | 1 |
| Наибольшее значение | 5 |

Таб. 90 Количество дней на ступень охлаждения



ВНИМАНИЕ: повреждение монолитного пола!

- ▶ Составляйте программу сушки монолитного пола, руководствуясь указаниями его изготовителя.



Перед подачей питания сигнала EVU процесс сушки монолитного пола должен быть завершён.

- ▶ Активируйте остановку EVU в регуляторе в меню **Внеш. регулировка** (→ глава 16.10) после сушки пола и питание сигнала EVU.

16.4 Контур 2, 3...

В меню **Контур 2** выполняются настройки для контура со смесителем. Другие контуры будут показаны только в том случае, если они имеются. Для них действуют те же настройки, что и для контура 2.



Контуры 3-4 являются дополнительным оборудованием.

> Режим работы смесителя

| | |
|---------------------|------------------|
| Заводская установка | Выкл. |
| Варианты | Отопление /выкл. |

Таб. 91 Режим работы смесителя

- ▶ Задайте рабочие положения смесителя в соответствии с этими возможностями и фактической потребностью.
- ▶ Выберите **ВЫКЛ.**, если контур ещё не готов, должен быть закрыт или не должен использоваться.

> Кривая отопл.

>> Тип сис-мы отопл.

| | |
|---------------------|--------------|
| Заводская установка | Пол |
| Варианты | Радиатор/пол |

Таб. 92 Тип отопительной системы

- ▶ Выберите тип отопительной системы.

В заводской настройке отопительной кривой для типа **Радиатор** температура подающей линии 22 °С соответствует 20 °С наружной температуры, 50,5 °С при -2,5°С и 60 °С при -10 °С наружной температуры (конечная точка кривой).

В заводской настройке отопительной кривой для типа **Пол** температура подающей линии 22 °С соответствует 20 °С наружной температуры, 31,7 °С при -2,5°С и 35 °С при -10 °С наружной температуры.

При температурах выше 20 °С действует то же значение отопительной кривой, что и для 20 °С. Для температур ниже -10 °С действует то же значение отопительной кривой, что и для -10 °С.



Конечную точку отопительной кривой (-10 °C) можно изменить в **Мин. наруж. температура** (→ глава 16.2). Заданное значение действует для всех отопительных кривых.

Изменение конечной точки оказывает влияние на температуру подающей линии при всех наружных температурах, которые ниже заданного значения.

>> Расчетн. температура

| | |
|---------------------|---------|
| Заводская установка | 60,0 °C |
| Наименьшее значение | 22,0 °C |
| Наибольшее значение | 80,0 °C |

Таб. 93 Радиатор

| | |
|---------------------|---------|
| Заводская установка | 35,0 °C |
| Наименьшее значение | 22,0 °C |
| Наибольшее значение | 45,0 °C |

Таб. 94 Полы

- ▶ При необходимости заново настройте отопительную кривую. Может так получиться, что конечную точку (заданное значение температуры подающей линии при -10 °C) потребуется понизить.

>> Парал. смещение

| | |
|---------------------|--------|
| Заводская установка | 0,0K |
| Наименьшее значение | -10,0K |
| Наибольшее значение | 10,0K |

Таб. 95 Параллельное смещение

- ▶ При необходимости параллельно сместите отопительную кривую. Заданная температура подающей линии повышается/понижается соответственно наружной температуре.

>> Макс. допуст. температура подачи T1

| | |
|---------------------|----------|
| Заводская установка | 80,0 °C |
| Наименьшее значение | 1) |
| Наибольшее значение | 100,0 °C |

Таб. 96 Радиатор

| | |
|---------------------|---------|
| Заводская установка | 45,0 °C |
| Наименьшее значение | 1) |
| Наибольшее значение | 45,0 °C |

Таб. 97 Полы

- 1) Значение, заданное в **Мин. допуст. температура подачи T1**.

>> Мин. допуст. температура подачи T1

| | |
|---------------------|---------|
| Заводская установка | 10,0 °C |
| Наименьшее значение | 10,0 °C |
| Наибольшее значение | 80,0 °C |

Таб. 98 Отопительный прибор

| | |
|---------------------|---------|
| Заводская установка | 10,0 °C |
| Наименьшее значение | 10,0 °C |
| Наибольшее значение | 45,0 °C |

Таб. 99 Полы

- ▶ Задайте максимальную и минимальную допустимую температуру для T1. Значение должно согласовываться с выбранной отопительной кривой и возможно принятыми её настройками.
- ▶ Проверьте, чтобы максимальная температура T1 в меню **Пол** не превышала допустимое значение текущего типа полов.



Расчётное заданное значение температуры подающей линии получается из отопительной кривой. Большинство других температур, заданных для отопления, связаны с комнатной температурой. Регулятор автоматически изменяет значения температуры подающей линии.

Датчик комнатной температуры, контуры 2, 3... (дополнительное оборудование)

Если подключен датчик комнатной температуры:

Датчик комнатной температуры измеряет температуру в помещении, в котором он установлен. Это значение сравнивается с заданным значением комнатной температуры (**Комнат. тем-ра**), заводская установка 20,0 °C, или с заданным значением фактически действующей программы (**Отклонение комнат. тем-ры** или **Норм. комнат. тем-ра**).

Датчики комнатной температуры для контура 2, 3 и т.д. не имеют ручки настройки. Меню **Раб. диапазон ручки настройки** не показывается.

Настройки и описание (→ глава 16.3).

Если не подключен датчик комнатной температуры:

Настройки и описание (→ глава 16.3).

>> Настройки регулятора

Смесительный клапан для приближения к заданному значению подающей линии при необходимости управляется с помощью ПИД-регулирования. Сигнал определяет, на сколько должно изменяться открытие смесительного клапана. Он рассчитывается за короткий промежуток времени.

>>> Пропорц. составляющая

| | |
|---------------------|------|
| Заводская установка | 1,0 |
| Наименьшее значение | 0,1 |
| Наибольшее значение | 30,0 |

Таб. 100 Пропорциональная составляющая

>>> Интеграл. составляющая

| | |
|---------------------|-------|
| Заводская установка | 300,0 |
| Наименьшее значение | 5,0 |
| Наибольшее значение | 600,0 |

Таб. 101 Интегральная составляющая

>>> Дифферен. составляющая

| | |
|---------------------|------|
| Заводская установка | 0,0 |
| Наименьшее значение | 0,0 |
| Наибольшее значение | 10,0 |

Таб. 102 Дифференциальная составляющая

>>> Мин. ПИД-сигнал

| | |
|---------------------|-------|
| Заводская установка | 0 % |
| Наименьшее значение | 0 % |
| Наибольшее значение | 100 % |

Таб. 103 Минимальный ПИД-сигнал

>>> Макс. ПИД-сигнал

| | |
|---------------------|------|
| Заводская установка | 100% |
| Наименьшее значение | 0% |
| Наибольшее значение | 100% |

Таб. 104 Максимальный ПИД-сигнал

>>> Время работы смесителя

| | |
|---------------------|--------|
| Заводская установка | 300 с |
| Наименьшее значение | 1 с |
| Наибольшее значение | 6000 с |

Таб. 105 Время работы смесителя

- ▶ Задайте время работы смесителя в секундах.

При выборе **Да** для **Контр. проветрив. помещения в контуре** и типа выхода **Отк./закр.:**

- ▶ Задайте для смесителя время работы, увеличенное вдвое.



Если данные времени для смесителя отсутствуют, то вручную (→ глава 17.4) переместите и измерьте, сколько длится период, когда смеситель из полностью закрытого положения переходит в полностью открытое (слышен звук закрытия смесителя, и щёлкает концевой выключатель).

>>> Кран смесителя полностью закрыт

| | |
|---------------------|-------|
| Заводская установка | 2,0К |
| Наименьшее значение | 1,0К |
| Наибольшее значение | 10,0К |

Таб. 106 Смесительный клапан полностью закрыт

- ▶ Задайте время, в течение которого смесительный клапан должен полностью закрыться при максимально допустимой температуре подающей линии T1. Максимальная температура подающей линии различна для разных типов отопительной системы (отопительные приборы или тёплые полы). Для контура тёплых полов смеситель должен быть полностью закрытым при 45 °C-2K=43 °C (заводская установка).

>>> Начать закрытие крана смесителя

| | |
|---------------------|-------|
| Заводская установка | 2,0К |
| Наименьшее значение | 1,0К |
| Наибольшее значение | 10,0К |

Таб. 107 Начало закрытия смесительного клапана

- ▶ Это значение для полностью закрытого смесительного клапана задаёт, когда должно начаться закрытие. Это будет $43\text{ }^{\circ}\text{C} - 2\text{K} = 41\text{ }^{\circ}\text{C}$ (при заводской установке для контура тёплых полов).

>>> Подключен к типу выхода

| | |
|---------------------|----------------------|
| Заводская установка | Отк./закр. |
| Варианты | Отк./закр. / 0 - 10В |

Таб. 108 Тип выхода

- ▶ Выберите управление смесителя. **Отк./закр.** задаётся для управления через сигнал открыть/закрыть. Смесители типа **Отк./закр.** тарируются один раз в день. Смеситель полностью закрывается за время работы. Исключение в том случае, если выбрано **Да** в **Контр. проветрив. помещения в контуре**, чтобы обеспечить поддержку постоянного протока во всём контуре.

>> Контр. проветрив. помещения в контуре

| | |
|---------------------|--------|
| Заводская установка | Нет |
| Варианты | Нет/Да |

Таб. 109 Контролируемая вентиляция квартиры

- ▶ Выберите **Да**, если в контуре имеется такой блок.

16.5 Регулирование отопления

Подробная информация по регулированию теплового насоса приведена в разделах *Отопительная кривая* и *Заданное значение для отопительного контура*.

16.5.1 Кривая отопл.

Отопительная кривая регулирует температуру подающей линии отопительных контуров. Отопительная кривая задаёт температуру подающей линии в зависимости от наружной температуры. Регулятор повышает температуру подающей линии при снижении наружной температуры. Температура подающей линии измеряется датчиком T1 для контура 1 (полное наименование E11.T1) и датчиком T1 для контура 2 (полное наименование E12.T1).

Каждый контур управляется собственной отопительной кривой. В меню **Тип сис-мы отопл.** можно выбрать кривые для **Радиатор** или **Пол**. Кривая для **Пол** имеет пониженное значение, т.к. контур тёплых полов должен иметь более низкую температуру подающей линии.

16.5.2 Заданное значение для отопительного контура

Заданным значением для отопительного контура является температура подающей линии, которую должен поддерживать тепловой насос. Иногда измеренное значение может быть выше или ниже заданного из-за колебаний наружной температуры или большого водоразбора.



Заданное потребителем/наладчиком значение действует обычно для комнатной температуры. Оно пересчитывается регулятором в соответствующее заданное значение температуры подающей линии. 1 К (°C) комнатной температуры соответствует при нормальных условиях примерно 3 К (°C) температуры подающей линии.

Заданное значение основывается обычно на:

- фактическом значении отопительной кривой (температура подающей линии при фактической наружной температуре по отопительной кривой).
- факторах, влияющих на отопительную кривую:
 - Датчик комнат. тем-ры
 - Отпуск
 - Активная программа
 - Внеш. регулировка

Расчёт заданного значения

Заданное значение для отопительного контура является значением по актуальной отопительной кривой, которое изменяется с учётом факторов воздействия, если таковые имеются.

Последовательность приоритетов факторов воздействия на отопительную кривую:

- **Внеш. регулировка**
- **Активная программа**
- **Отпуск**
- **Датчик комнат. тем-ры**

Может быть активен только один фактор воздействия. Когда и каким должен быть фактор воздействия, задаётся в соответствующей функции.

Жёстко заданное значение

Жёстко заданное значение (не связанное с кривой) действует для:

- (Неподтверждённый) аварийный сигнал компрессора. Заданное значение подающей линии 20 °С до тех пор, пока не будет подтверждён аварийный сигнал.
- Программа сушки монолитных полов. Заданным значением является значение, действующее для программы сушки монолитных полов.
- Постоянная температура.
- Внешнее заданное значение. Заданное значение соответствует входному сигналу 0-10В, при этом 1В соответствует 10 °С и 10В соответствует 80 °С (при 0В выдаётся аварийный сигнал).

Ограничение заданного значения

Рассчитанное заданное значение постоянно контролируется на предмет действующих температурных границ.

16.5.3 Теплотребность

Применяется действующее заданное значение T1 для **Контур 1** и измеренное фактическое значение для T1, чтобы включать и выключать производство тепла.

Если температура подающей линии ниже заданного значения в течение определённого времени, то имеется потребность в отоплении и компрессор производит тепло, прежде чем температура в здании существенно снизится. Это действует до тех пор, когда температура подающей линии станет выше заданного значения на несколько градусов.

Для **Контур 2, 3...** действует: при низком фактическом значении для T1 контура со смесителем относительно заданного значения в контур подмешивается больше греющей воды, чтобы поддерживать заданное значение.

В летнем режиме потребность в отоплении деактивирована.

16.6 Горячая вода

Условием приготовления горячей воды для ГВС через тепловой насос является подтверждение датчика E41.T3 и настройка теплового насоса на приготовление горячей воды. Имеется возможность настроить тепловой насос 2 на производство горячей воды. В исполнениях системы без дополнительного нагревателя/с электрическим нагревателем (→ глава 8.2.2, 8.2.4) горячая вода производится через тепловой насос 1. В исполнении "Дополнительный нагреватель со смесителем" (→ глава 8.2.3) предварительный нагрев воды для ГВС происходит через тепловой насос, в то время как дополнительный нагреватель обеспечивает последующий нагрев. Тепловой насос 2 предназначен только для отопления.

Здесь находятся:

- **Горячая вода общая**
- **Температура горяч. воды**
- **Термичес. дезинфекция**
- **Настройки горячей воды ТН х**
- **Циркуляция гор. воды**
- **Подтверж. датчика гор. воды E41.T3**
- **Подтверж. датчика гор. воды E42.T3**



Для функций **Очень горяч. вода** и **Термичес. дезинфекция** требуется электрический нагреватель в баке-водонагревателе. Как вариант система может быть выполнена так, чтобы приготовление горячей воды происходило через дополнительный нагреватель со смесителем (дизельный/газовый котёл).

> Горячая вода общая

>> Приорит. приготовление гор. воды

| | |
|---------------------|--------|
| Заводская установка | Да |
| Варианты | Да/Нет |

Таб. 110 Приоритетное приготовление горячей воды для ГВС

- ▶ Всегда применяйте **Да**.

>> Анод с наложен. тока установл.

| | |
|---------------------|--------|
| Заводская установка | 1) |
| Варианты | Да/Нет |

Таб. 111 Установлен защитный анод

1) задано в **Предконфигурация**

Измените значение, если после предварительной конфигурации произошли изменения.

- ▶ Введите **Нет**, если защитный анод не установлен.
Обычно в баке-водонагревателе установлен анод для защиты от коррозии. Неисправный защитный анод нужно заменить, чтобы не повредить бак-водонагреватель. Регулятор выдаёт аварийный сигнал, если защитный анод повреждён.

> Температура горяч. воды

>> Температура горяч. воды

| | |
|---------------------|---------|
| Заводская установка | 55,0 °C |
| Наименьшее значение | 40,0 °C |
| Наибольшее значение | 60,0 °C |

Таб. 112 Температура горячей воды



При **Да**, **Циркуляц. насос гор. воды активен** температура автоматически устанавливается на 60 °C, и **Температура горяч. воды** больше не будет показана.

>> Регулировка рассчитанной тем-ры гор. воды

| | |
|---------------------|--------|
| Заводская установка | 4,0K |
| Наименьшее значение | -10,0K |
| Наибольшее значение | 10,0K |

Таб. 113 Изменение расчётной температуры горячей воды

- ▶ Задайте на сколько K (°C) нужно повысить значение T3, чтобы была показана правильная температура горячей воды. Чем ниже он установлен в баке, тем большее значение должно быть задано.



Заданное значение температуры горячей воды получается из **Температура горяч. воды-Регулировка рассчитанной тем-ры гор. воды**.

>> Тем-ра останоа подачи очень гор. воды

| | |
|---------------------|---------|
| Заводская установка | 65,0 °C |
| Наименьшее значение | 50,0 °C |
| Наибольшее значение | 70,0 °C |

Таб. 114 Температура отключения приготовления очень горячей воды

- ▶ Задайте температуру отключения приготовления очень горячей воды. Когда производится очень горячая вода, то в течение заданного времени температура воды в баке-водонагревателе повышается до заданной предельной температуры.



ОПАСНО: Опасность ошпаривания!

- ▶ При температуре выше 60 °C применяйте водопроводный смеситель.

> **Термичес. дезинфекция**

Для термического уничтожения бактерий функция **Термичес. дезинфекция** повышает температуру примерно до 65 °С.

Для повышения температуры горячей воды сначала используется компрессор и только затем дополнительный нагреватель.



Для функций **Очень горяч. вода** и **Термичес. дезинфекция** требуется электрический нагреватель в баке-водонагревателе. Как вариант система может быть выполнена так, чтобы приготовление горячей воды происходило через дополнительный нагреватель со смесителем (дизельный/газовый котёл).

>> **День недели**

| | |
|---------------------|---|
| Заводская установка | Ср. |
| Варианты | <ul style="list-style-type: none"> • Никакой • Понедельник - воскресенье • Все |

Таб. 115 День недели

- ▶ Задайте день, в которой должна проводиться термическая дезинфекция. **Никакой** означает, что функция неактивна. **Все** означает, что термическая дезинфекция проводится ежедневно.

>> **Недел. интервал**

| | |
|---------------------|---|
| Заводская установка | 1 |
| Наименьшее значение | 1 |
| Наибольшее значение | 4 |

Таб. 116 День недели

- ▶ Задайте частоту проведения термической дезинфекции.
 - 1 означает каждую неделю.
 - 2 означает, что термическая дезинфекция проводится каждую четную неделю, т.е. во 2, 4, 6 и т.д. календарную неделю.
 - 3 означает 3, 6, 9 и т.д. неделю.
 - 4 означает 4, 8, 12 и т.д. неделю.

>> **Время пуска**

| | |
|---------------------|-------|
| Заводская установка | 3:00 |
| Наименьшее значение | 00:00 |
| Наибольшее значение | 23:00 |

Таб. 117 Время начала

- ▶ Задайте время проведения термической дезинфекции.

>> **Тем-ра останова**

| | |
|---------------------|---------|
| Заводская установка | 65,0 °С |
| Наименьшее значение | 48,0 °С |
| Наибольшее значение | 70,0 °С |

Таб. 118 Температура отключения

>> **Макс. время**

| | |
|---------------------|-------|
| Заводская установка | 3,0 ч |
| Наименьшее значение | 1,0 ч |
| Наибольшее значение | 5,0 ч |

Таб. 119 Максимальное время

>> **Продолжит. тепл. выдержки**

| | |
|---------------------|----------------------------|
| Заводская установка | 1,0 ч |
| Наименьшее значение | 1,0 ч |
| Наибольшее значение | Максимальное время - 1 час |

Таб. 120 Продолжительность тепловой выдержки

- ▶ Задайте **Тем-ра останова**, **Макс. время** и **Продолжит. тепл. выдержки**. Термическая дезинфекция включается в заданный день в заданное время. Она завершается, когда достигнута температура отключения и прошло время тепловой выдержки. Термическая дезинфекция не может продолжаться дольше, чем заданное **Макс. время**. Если дезинфекция прерывается по причине достигнутого максимального времени, то на экране появляется сообщение, и через 24 часа будет выполнена новая попытка проведения дезинфекции.

> Настройки горячей воды ТН х

>> Приготовление гор. воды

| | |
|---------------------|---------------------|
| Заводская установка | Да ТН 1 Нет ТН 2 |
| Варианты | Да/Нет |

Таб. 121 Приготовление горячей воды ТНх

- ▶ Выберите **Да**, если тепловой насос 2 должен поддерживать приготовление горячей воды. Тепловой насос 1 должен производить горячую воду.

Тепловой насос 2 может работать на другой бак-водонагреватель. В этом случае E42.T3 применяется для включения и выключения тепловых насосов. Поэтому этот датчик должен быть подключен.

При температуре горячей воды 60 °С температура включения теплового насоса 1 56 °С и температура выключения 64 °С. Для теплового насоса 2 эти температуры на 10К меньше.

> Циркуляция гор. воды (дополнительное оборудование)

Для горячего водоснабжения можно применять циркуляционный насос E41.G6, разрешённый для работы с питьевой водой. Он может управляться по времени, то есть выключаться в определённое время. Циркуляция предназначена для быстрой подачи горячей воды в места водоразбора.

>> Циркуляц. насос гор. воды активен

| | |
|---------------------|--------|
| Заводская установка | Нет |
| Варианты | Нет/Да |





Таб. 122 Циркуляционный насос горячей воды активен

- ▶ Введите **Да**, если имеется циркуляционный насос. В этом случае можно выполнить настройки времени.

>> Настройки времени

| | |
|-----------------|------------------|
| Время включения | Время выключения |
| 00:00 | 24:00 |

Таб. 123 Настройки времени

- ▶ Можно задать до четырёх отдельных интервалов.
- ▶ Для изменения часов или минут удерживайте нажатой кнопку  и поверните ручку управления. Отпустите кнопку . Будет отмечено следующее поле ввода.
- ▶ Нажатие кнопки  вызывает предыдущее поле.
- ▶ Сохранение происходит при переходе кнопкой  к следующему полю ввода. Циркуляция горячей воды происходит каждый день в заданное время.



При **Да, Циркуляц. насос гор. воды активен** температура автоматически устанавливается на 60 °С, и **Температура горяч. воды** больше не будет показана.

> Макс. разность температур контура 1

| | |
|---------------------|-----|
| Заводская установка | 10К |
| Наименьшее значение | 0К |
| Наибольшее значение | 30К |

Таб. 124 Разница температур контура 1

- ▶ Выберите, на сколько градусов может опуститься заданная температура подающей линии за вычетом половины гистерезиса ниже заданного значения, прежде чем установится приоритет отопления. Тепловой насос 2 прекращает приготовление горячей воды и переключается на отопление. Из заданного значения для подающей линии вычитается заданная разница температур. Этот параметр не имеет значения, если горячую воду производит только тепловой насос 1.

> Подтверж. датчика гор. воды E41.T3

> Подтверж. датчика гор. воды E42.T3

Если датчик установлен правильно, то он распознаётся автоматически. Если тепловой насос должен производить горячую воду, то требуется E41.T3. E42.T3 применяется, если ступень 2 теплового насоса также должна готовить горячую воду в другом баке-водонагревателе.

- Выберите **Нет**, если установленный датчик не применяется.



ОСТОРОЖНО: Опасность ошпаривания!

При температуре горячей воды выше 60 °C существует опасность ошпаривания горячей водой.

- Во время проведения термической дезинфекции и после неё будьте особенно осторожны при открывании крана горячей воды. Контролируйте работу или установите смеситель!

16.7 Подогрев

Для режимов **Двухвален. альтерн.** и **Двухвален. парал.** (также **Моноэнергетич.**) всегда имеется дополнительный нагреватель. Для режима **Одновален.** дополнительный нагрев заблокирован. (→ глава 6.4).

Дополнительный нагреватель работает вместе с тепловым насосом, чтобы поддерживать нужную температуру в контурах. Дополнительный нагреватель может также работать без теплового насоса.

В меню **Подогрев** находятся:

- **Общий подогрев**
- **Подогреватель со смесителем** (все режимы)
- **Электр. подогреватель гор. воды**

> **Общий подогрев**>> **Задержка пуска**

| | |
|---------------------|---------|
| Заводская установка | 60 мин |
| Наименьшее значение | 0 мин |
| Наибольшее значение | 240 мин |

Таб. 125 Задержка пуска дополнительного нагревателя

- Задайте время задержки для дополнительного нагревателя.
Как только возникает потребность в дополнительном нагревателе, включается таймер с установленным временем. Только по истечении этого времени запускается дополнительный нагреватель.

>> **Таймер подогрев. при остановки подачи эл-ва допустим**

| | |
|---------------------|-----------------------------|
| Заводская установка | Экономный режим |
| Варианты | Экономный режим/ комфорт |

Таб. 126 Таймер нагревателя допускается при остановке EVU

- Установите нужное значение.
В **Эконом. режим** таймер нагревателя не включается, прежде чем закончится прекращение подачи энергии. При **Комфорт.** таймер может включаться. Действует при прекращении подачи энергии тип 1. Дополнительный нагреватель включается быстрее, если после прекращения подачи энергии возникнет потребность в тепле.

>> Только подогрев

| | |
|---------------------|--------|
| Заводская установка | Нет |
| Варианты | Да/Нет |

Таб. 127 Только дополнительный нагрев

- ▶ Введите **Да**, если должен работать только дополнительный нагреватель. Это имеет смысл, например, в том случае, когда требуется отопление, но рассольный контур ещё не готов.

>> Блокиров. подогрева

| | |
|---------------------|--------|
| Заводская установка | Нет |
| Варианты | Да/Нет |

Таб. 128 Блокировка дополнительного нагрева

- ▶ Задайте, должен ли быть заблокирован дополнительный нагреватель. В этом случае дополнительный нагреватель не может поддерживать работу теплового насоса. Но дополнительный нагреватель может включаться в аварийном режиме и при работе только дополнительного нагрева, если не активированы другие функции блокировки, например, остановка EVU тип 1.

Заводская установка для режимов **Одновален.** и **Двухвален. альтерн.** - **Да**.

>> Макс. наруж. температура подогрева

| | |
|---------------------|--------|
| Заводская установка | 10 °C |
| Наименьшее значение | -30 °C |
| Наибольшее значение | 40 °C |

Таб. 129 Максимальная наружная температура для дополнительного нагрева

- ▶ Задайте граничную температуру. Если наружная температура превысит это значение, то дополнительный нагреватель работать не будет.

Это меню показано только при режиме **Двухвален. парал.**

>> Изменение зад. знач. подогревателя E11.T1

| | |
|---------------------|-------|
| Заводская установка | 1,0K |
| Наименьшее значение | 0,0K |
| Наибольшее значение | 10,0K |

Таб. 130 Изменение заданного значения дополнительного нагревателя

- ▶ Введите необходимые изменения. Заданное значение дополнительного нагревателя для T1 будет равно нормальному значению T1 минус введённая здесь величина. Снижение обеспечивает, что компрессор не будет выключаться без надобности во время работы дополнительного нагревателя.

> Подогреватель со смесителем (Двухвален. парал./Двухвален. альтерн.)

Дополнительным нагревателем со смесителем может быть дизельный или газовый котёл.

Двухвален. парал. означает, что компрессор и дополнительный нагреватель работают одновременно. **Двухвален. альтерн.** означает, что оба работают, но не одновременно.



Компрессоры останавливаются при наружной температуре ниже двухвалентной точки -5 °C (заводская установка) в режиме **Двухвален. альтерн.** Дополнительный нагреватель продолжает работать дальше один.

>> Задержка регулировки смесителя после пуска подогревателя

| | |
|---------------------|---------|
| Заводская установка | 20 мин |
| Наименьшее значение | 0 мин |
| Наибольшее значение | 120 мин |

Таб. 131 Задержка регулирования смесителя

- ▶ Задайте, как долго смеситель должен быть неактивным после включения дополнительного нагревателя. Это, например, предоставляет время для разогрева дизельного котла.
- ▶ Задайте 0 минут для режима **Моноэнергетич.** (→ глава 6.4).

>> Настройки регулятора

>>> Пропорц. составляющая

| | |
|---------------------|------|
| Заводская установка | 4,0 |
| Наименьшее значение | 0,1 |
| Наибольшее значение | 30,0 |

Таб. 132 Пропорциональная составляющая

При **Да** в **Контр. проветрив. помещения в контуре** для **Контур 1** и типа выхода **Отк./закр.:**

- ▶ задайте 2,0.

>>> Интеграл. составляющая

| | |
|---------------------|-------|
| Заводская установка | 300,0 |
| Наименьшее значение | 5,0 |
| Наибольшее значение | 600,0 |

Таб. 133 Интегральная составляющая

>>> Дифферен. составляющая

| | |
|---------------------|------|
| Заводская установка | 0,0 |
| Наименьшее значение | 0,0 |
| Наибольшее значение | 10,0 |

Таб. 134 Дифференциальная составляющая

>>> Мин. ПИД-сигнал

| | |
|---------------------|-------|
| Заводская установка | 0 % |
| Наименьшее значение | 0 % |
| Наибольшее значение | 100 % |

Таб. 135 Минимальный ПИД-сигнал

>>> Макс. ПИД-сигнал

| | |
|---------------------|------|
| Заводская установка | 100% |
| Наименьшее значение | 0% |
| Наибольшее значение | 100% |

Таб. 136 Максимальный ПИД-сигнал

>>> Время работы смесителя

| | |
|---------------------|--------|
| Заводская установка | 300 с |
| Наименьшее значение | 1 с |
| Наибольшее значение | 6000 с |

Таб. 137 Время работы смесителя

- ▶ Задайте время работы смесителя в секундах.



Если данные времени для смесителя отсутствуют, то вручную (→ глава 17.4) переместите и измерьте, сколько длится период, когда смеситель из полностью закрытого положения переходит в полностью открытое (слышен звук закрытия смесителя, и щёлкает концевой выключатель).

При **Да** в **Контр. проветрив. помещения в контуре** для **Контур 1** и типа выхода **Отк./закр.:**

- ▶ Задайте для смесителя время работы, увеличенное вдвое.

>>> Подключен к типу выхода

| | |
|---------------------|----------------------|
| Заводская установка | Отк./закр. |
| Варианты | Отк./закр. / 0 - 10В |

Таб. 138 Тип выхода

- ▶ Выберите управление смесителя. **Отк./закр.** задаётся для управления через сигнал открыть/закрыть. Смесители типа **Отк./закр.** тарируются один раз в день. Смеситель полностью закрывается за время работы. Исключение в том случае, если выбрано **Да** в **Контр. проветрив. помещения в контуре** для **Контур 1**, чтобы обеспечить поддержку постоянного протока во всём контуре.
- ▶ Выберите 0 - 10В для режима **Моноэнергетич.** (→ глава 6.4).

> Электр. подогреватель гор. воды

В меню **Подогрев** выполняются настройки для дополнительного нагревателя в баке-водонагревателе.



Электр. подогреватель гор. воды для выполнения функций **Очень горяч. вода** и **Термичес. дезинфекция**.

>> Подтверждение эл. подогревателя гор. воды

| | |
|---------------------|--------|
| Заводская установка | Нет |
| Варианты | Да/Нет |

Таб. 139 Электрический нагреватель ГВС

- ▶ Выбирайте **Да** для всех исполнений (→ глава 8.2). В исполнении 8.2.3 нет электрического нагревателя, вместо него дополнительный нагреватель со смесителем для ГВС обеспечивает очень горячую воду и термическую дезинфекцию. Если выбрано **Нет**, то меню **Очень горяч. вода** и **Термичес.**

дезинфекция не будут показаны. Для этих целей выберите **Да**.



Следующие настройки будут показаны только в том случае, если электрический нагреватель для ГВС подтверждён при **Предконфигурация** или здесь.

>> Изменение тем-ры

| | |
|---------------------|------|
| Заводская установка | 5К |
| Наименьшее значение | -10К |
| Наибольшее значение | 10К |

Таб. 140 Изменение температуры

- Задайте, на сколько начальная температура T3 может быть выше, если приготовление горячей воды происходит с помощью электрического нагревателя.

Когда горячую воду производит компрессор, то температура в баке будет выше. Это компенсируется заданным здесь значением

>> Гистерезис

| | |
|---------------------|-------|
| Заводская установка | 2,0К |
| Наименьшее значение | 1,0К |
| Наибольшее значение | 10,0К |

Таб. 141 Гистерезис горячей воды

- Задайте гистерезис для приготовления горячей воды. Электрический нагреватель включается, когда T3 опускается ниже *начальная температура T3 + изменение температуры - гистерезис/2*.

16.8 Рабочий диапазон компрессора

> Функция останова при опускан. наруж. тем-ры ниже мин. активиров.

| | |
|---------------------|--------|
| Заводская установка | Нет |
| Варианты | Да/Нет |

Таб. 142 Функция остановки по наружной температуре

- Выберите **Да** для активирования функции останова. Компрессор останавливается, когда наружная температура опускается ниже минимально допустимого для компрессора значения (-20 °C). Когда наружная температура будет более 30 минут выше минимально допустимого значения (заводская установка), то функция останова деактивируется, и компрессор автоматически включается при потребности в тепле.

Это меню показано только при режиме **Двухвален. парал..**

В регуляторе имеются другие функции рабочего диапазона, которые вызывают временную остановку компрессора, например, при высокой температуре горячего газа. На экране тогда будет показано **Временный останов горяч. воды из-за границ рабочего диапазона** или **Временный останов ТН из-за границ рабочего диапазона** (→ глава 18.8). При определённых режимах работы - это нормальное явление.



Функции останова всегда деактивированы при наружной температуре выше -5 °C (неизменяемая заводская установка).

16.9 Индикация аварийного сигнала

В Индик. авар. сигн. находятся настройки для Авар. зуммер, Регулятор индик. авар. сигн. и Авар. индикатор датчика ком. тем-ры.

> Сигнал авар. зуммера

>> Интервал

| | |
|---------------------|-----------------|
| Заводская установка | 2 с |
| Наименьшее значение | 2 с |
| Наибольшее значение | 3600 с (60 мин) |

Таб. 143 Интервал аварийного зуммера

- ▶ Задайте продолжительность интервала зуммера.
Аварийный зуммер звучит одну секунду и затем перерыв в течение оставшегося времени интервала. Настройка действует для всех аварийных зуммеров.

>> Время блокировки

| | |
|---------------------|------------------|
| Заводская установка | Нет интервала |
| Установлено | Интервал времени |

Таб. 144 Время блокировки аварийного зуммера

- ▶ Укажите, между какими двумя точками времени аварийный зуммер не должен издавать звук.
Все аварийные зуммеры в течение этого интервала молчат.

> Регулятор индик. авар. сигн.

>> Блокировка авар. зуммера

| | |
|---------------------|--------|
| Заводская установка | Нет |
| Варианты | Нет/Да |

Таб. 145 Отключение аварийного зуммера регулятора

Настройка действует только для аварийных зуммеров регулятора.

> Авар. индикатор датчика ком. тем-ры

>> Блокировка авар. зуммера

| | |
|---------------------|--------|
| Заводская установка | Да |
| Варианты | Нет/Да |

Таб. 146 Отключение аварийного зуммера комнатного датчика

- ▶ Задайте, должен ли быть отключен аварийный сигнал или нет.

Настройка действует для **Контур 1** и CAN-BUS датчика комнатной температуры.

>> Блокировка лампы авар. индик.

| | |
|---------------------|--------|
| Заводская установка | Да |
| Варианты | Нет/Да |

Таб. 147 Отключение аварийного светового индикатора комнатного датчика

- ▶ Задайте, должен ли быть отключен аварийный световой индикатор или нет.

Настройка действует для всех датчиков комнатной температуры.

> Знач. обобщ. авар. сигнала

>> Авар. сигналы и предупреждения

| | |
|---------------------|--------|
| Заводская установка | Нет |
| Варианты | Нет/Да |

Таб. 148 Аварийные сигналы и предупреждения

Нет означает, что аварийные сигналы посылают сигнал на общий аварийный выход. **Да** означает, что аварийные сигналы и предупреждения посылают сигнал на общий аварийный выход.

16.10 Внеш. регулировка

Если внешний вход замкнут, то регулятор выполняет функции, для которых установлено Да или не 0. Если внешний вход разомкнут, то регулятор возвращается к нормальному режиму работы. На экране будут показаны только заданные функции.

Здесь находятся функции для внешнего входа 1, внешнего входа 2 и внешнего входа для контура 2, 3 и др.

> Внешний выход 1, 2

>> Активация останова прерыв. подачи электропитания, тип 1

| | |
|---------------------|--------|
| Заводская установка | Нет |
| Варианты | Нет/Да |

Таб. 149 Активирование останова EVU тип 1

Эта функция означает, что электропитание теплового насоса прервано на определённое время. В течение этого времени на экране будет показана пиктограмма *блокировки*. Компрессор и дополнительный нагреватель выключены. Если в **Таймер подогрев. при остановке подачи эл-ва допустим** выбран **Комфорт.**, то компрессор включается без задержки по истечении времени на таймере нагревателя.

>> Активация останова прерыв. подачи электропитания, тип 2

| | |
|---------------------|--------|
| Заводская установка | Нет |
| Варианты | Нет/Да |

Таб. 150 Активирование останова EVU тип 2

Эта функция выключает компрессор, в то время как нагреватель продолжает работать при условии, что наружная температура не превысила границу для работы дополнительного нагревателя.

Активируйте остановку EVU после сушки пола и электропитание сигнала EVU с помощью приведённых выше меню.

>> Блокировка компрессора

| | |
|---------------------|--------|
| Заводская установка | Нет |
| Варианты | Нет/Да |

Таб. 151 Блокировка

>> Блокир. подогрев.

| | |
|---------------------|--------|
| Заводская установка | Нет |
| Варианты | Нет/Да |

Таб. 152 Блокировка

>> Блокир. отопления при срабатыв. напольн. термостата

| | |
|---------------------|--------|
| Заводская установка | Нет |
| Варианты | Нет/Да |

Таб. 153 Блокировка



Для этой функции требуется предохранительный термостат, установленный в контуре тёплых полов и подключенный к внешнему входу.

>> Блокир. отопления

| | |
|---------------------|--------|
| Заводская установка | Нет |
| Варианты | Нет/Да |

Таб. 154 Блокировка

>> Комнат. тем-ра

| | |
|---------------------|--------------|
| Заводская установка | Нет (0,0 °C) |
| Наименьшее значение | 10,0 °C |
| Наибольшее значение | 35,0 °C |

Таб. 155 Комнатная температура

- ▶ Задайте комнатную температуру, которая должна быть достигнута во время активированного внешнего регулирования.
- ▶ Значение > 0 °C активирует функцию.

>> Блокировка приготовления гор. воды

| | |
|---------------------|--------|
| Заводская установка | Нет |
| Варианты | Нет/Да |

Таб. 156 Блокировка

>> Запуск рас. насоса

| | |
|---------------------|--------|
| Заводская установка | Нет |
| Варианты | Нет/Да |

Таб. 157 Пуск рассольного насоса

>> Авар. сигнал при низ. давлении в рас. контуре

| | |
|---------------------|--------|
| Заводская установка | Нет |
| Варианты | Нет/Да |

Таб. 158 Аварийный сигнал при низком давлении в рассольном контуре



Для этой функции требуется установленное в рассольном контуре и подключённое к внешнему входу реле контроля давления. Неправильное давление в контуре закрывает внешний вход и выдаётся аварийный сигнал категории А (→ глава 18.8).

>> Авар. сигн. контура подзем. воды

| | |
|---------------------|--------|
| Заводская установка | Нет |
| Варианты | Нет/Да |

Таб. 159 Аварийный сигнал контура грунтовых вод



Для этой функции требуется установленное в контуре грунтовых вод и подключённое к внешнему входу реле контроля давления и расхода. Неправильное давление/расход в контуре закрывает внешний вход и выдаётся аварийный сигнал категории А (→ глава 18.6).

> Внешний вход контура 2, 3...

>> Блокир. отопления при срабатыв. напольн. термостата

| | |
|---------------------|--------|
| Заводская установка | Нет |
| Варианты | Нет/Да |

Таб. 160 Блокировка

>> Блокир. отопления

| | |
|---------------------|--------|
| Заводская установка | Нет |
| Варианты | Нет/Да |

Таб. 161 Блокировка

>> Комнат. тем-ра


| | |
|---------------------|--------------|
| Заводская установка | Нет (0,0 °C) |
| Наименьшее значение | 10,0 °C |
| Наибольшее значение | 35,0 °C |

Таб. 162 Комнатная температура

17 Диагност./монитор

17.1 Общие положения

Регулятор предлагает много возможностей для просмотра статистики. Наиболее важные из них:

- Индикация кнопки  (→ глава 12.13)

- **Температуры** (→ глава 17.2)
- **Таймер** (→ глава 17.5)
- **Архив авар. сигн.** (→ глава 18.10)
- **Выходы** (→ глава 17.4).


17.2 Обзор меню

| | | | |
|--|---|--|--|
| Версия программы | х.х.хх | | |
| Температуры (показаны только подключенные/подтвержденные датчики) | T2 Наруж. тем-ра, показать | T2 корректировать, испарение | |
| | Теплов. насос х | T1 границы пуска/остановки компрессора | |
| | | T6,T8,T9,T10,T11 показать, корректировать | |
| | | T3 старт ГВС | |
| | | T8 стоп ГВС | |
| | Контур 1 отопления | T1 заданное значение подающей линии | |
| | | T1 подающая линия, показать, корректировать | |
| | | T5 помещение, показать, корректировать | |
| | | T5 помещение демпфированное, показать | |
| | | Помещение заданное значение | |
| | Контур 2, 3... | Влияние ручки управления, показать | |
| | | T1 заданное значение подающей линии | |
| | | T1 подающая линия показать, корректировать | |
| | | T5 помещение, показать, корректировать | |
| | Горячая вода | T5 помещение демпфированное, показать | |
| | | Помещение заданное значение | |
| Влияние ручки управления, показать | | | |
| | | | |
| Входы | Рассчитанная температура горячей воды | | |
| | E4х.T3 показать, корректировать | | |
| | Температура отключения приготовления очень горячей воды | | |
| | Температура отключения термической дезинфекции | | |
| | Теплов. насос х | Прессостаты давления, защита двигателя и др. | |
| | Внеш. зад. знач. напряжения | | |
| | Авар. сигн. эл. подогревателя гор. воды | | |
| Авар. сигн. подогрев. со смесителем | | | |
| Выходы | Внешний выход 1, 2 | | |
| | Внешний вход контура 2, 3... | | |
| | Анод с наложен. тока | | |
| | Время функц. теста 0 мин | Показано состояние насосов, трёхходовых клапанов, смесителей, нагревателей и др. | |
| | Время функц. теста х мин | Каждый компонент можно включать/выключать индивидуально. | |
| Таймер | Показан только работающий таймер. | См. также раздел "таймер" далее. | |
| Время работы и расход | Общее время работы | Регулятор, тепловой насос х, дополнительный нагреватель | |
| | Измер. мал. интерв. врем. | Тепловой насос х (компрессор), дополнительный нагреватель | |
| Подсоед. платы ввода-вывода | Показаны все карты и актуальная версия. Также показано количество перезагрузок определённых типов карт. | | |

Таб. 163 Обзор меню "Диагностика/монитор"

17.3 Датчик температуры

Обзор показаний и настроек температуры приведён в (→ Таб. 163).

Обрыв/короткое замыкание/ошибка датчика показаны штрихом в окне  и в меню **Температуры**. Выдаётся аварийный сигнал и сохраняется в **Протокол авар. сигн.** и **Архив авар. сигн.** (→ глава 18).

17.4 Выходы

- ▶ Задайте количество минут для функционального текста
Некоторые подвижные части можно включать отдельно.
При 0 мин появляется состояние, например, **ВКЛ.** или **ВЫКЛ.** для каждого компонента.



При контроле состояния могут пройти несколько секунд, прежде чем появится правильное значение, например, **Сигнал смесителя**.



Используйте функциональный тест при пуске в эксплуатацию и для контроля работы установленных компонентов.

Функциональный тест возможен для следующих компонентов (показаны только установленные):


- **G1 Насос отоп. контура**
- **Теплов. насос x**
 - **Q21 3-ход. клапан (Отопление/Горячая вода)**
 - **G2 Насос теплоносителя**
 - **G3 Рассол. насос**
 - **Компрессор**
- **Электр. подогреватель гор. воды**
- **Циркуляц. насос горячей воды**
- **Контур 2, 3...**
 - **Циркуляц. насос**
 - **Сигнал смесителя**
 - **Откр. смеситель**
 - **Закр. крана смесителя**
- **Подогреватель со смесителем**
 - **Подогреватель со смесителем**
 - **Сигнал смесителя**
 - **Откр. смеситель**
 - **Закр. крана смесителя**
- **Авар. зуммер (все ВЫКЛ./ВКЛ.)**
- **Обобщ. авар. сигнал**

17.5 Таймер

Регулятор показывает только работающий таймер. Имеются различные таймеры, например, для задержек различного вида, а также для ГВС, термической дезинфекции и др. Некоторые значения времени можно изменять в **Настройки**, другие предустановлены на заводе и не могут быть

изменены. Некоторые могут быть установлены потребителем.

Уровень доступа 0 = потребитель, 1 = наладчик, 3 = завод

| Таймер | Установлено | Значение | Уровень |
|--|---|-------------------------|---------|
| Очень горяч. вода | Продолжит. подачи очень горяч. воды | 0 ч | 0, 1 |
| Продолжит. тепл. выдержки терм. дезинф. | Горячая вода\Термичес. дезинфекция\Продолжит. тепл. выдержки | 1,0 ч | 1 |
| Party | Party () | 0 ч | 0 |
| Таймер теплов. насоса х | | | |
| > Задержка пуска компрессора | | 10 мин | 3 |
| > Задержка пуска компрессора подземн. воды | Теплов. насос\Подзем. вода\Задержка пуска компрессора | 15 с | 1 |
| > Задержка останова насоса теплоносителя G2 | | 5 мин (зимний режим) | 3 |
| > Блокировка прессостата низ. давл. | | 150 с | 3 |
| > Таймер раб. диапазона компрессора | | | |
| >> Блокировка после приготовления гор. воды | | 120 с | 3 |
| >> Задержка после временного останова | | 30 мин | 3 |
| >> Блокировка после низк. наруж. температуры | | 30 мин | 3 |
| Таймер подогрева | | | |
| > Задержка пуска подогрева | Подогрев\Общее\Задержка пуска | 60 мин | 1 |
| > Задержка регулировки смесителя после пуска подогревателя | Подогрев\Подогреватель со смесителем\Задержка регулировки смесителя после пуска подогревателя | 20 мин | 1 |
| > Задержка пуска подогревателя после выс. наруж. тем-ры | Подогрев\Общее\Задержка пуска подогревателя после выс. наруж. тем-ры | 30 мин | 1 |
| Задержка при переходе на летний режим | Установка\Летний / зимний режим\Контур 1\ Задержка при переходе на летний режим | 4 ч | 1 |
| Задержка при переходе на зимний режим | Установка\Летний / зимний режим\Контур 1\ Задержка при переходе на зимний режим | 4 ч | 1 |
| Защита отключения при переходе от приготов. гор. воды в режим отопл. | Контур 1 отопления\Общее | 180 с | 1 |
| Задержка пуска отопления ^{*)} | | 3 мин | - |
| Задержка останова отопления ^{*)} | | 3 мин | - |

Таб. 164 Таймер

^{*)} Задержка между пуском/остановкой компрессора для отопления при двух компрессорах/тепловых насосах.

18 Неисправности

18.1 Авар. сигналы

Здесь находятся:

- **Протокол авар. сигн.** (→ глава 18.9)
- **Удаление протокола авар. сигн.**
- **Архив авар. сигн.** (→ глава 18.10).

18.2 Аварийный световой индикатор регулятора и датчика комнатной температуры

Световой индикатор работы и неисправности регулятора показывает состояние теплового насоса и наличие аварийных сигналов. Световой индикатор работы и неисправности далее будет называться аварийным индикатором. Если установлен датчик комнатной температуры, то аварийный индикатор показывает ту же информацию, что и световой индикатор теплового насоса.

При наличии предупреждения аварийный индикатор мигает красным светом до тех пор, когда будет устранена причина появления предупреждения, и возможно предупреждение должно быть подтверждено. При наличии аварийного сигнала индикатор горит постоянно до тех пор, когда будет устранена неисправность. Световой индикатор датчика комнатной температуры может быть отключен.

| Индикатор | Пояснение |
|--------------------------|--|
| Красный, мигает | Показано предупреждение, которое в большинстве случаев не требуется подтверждать |
| Красный, горит постоянно | <ul style="list-style-type: none"> • Показан аварийный сигнал, который нужно подтвердить. • Причина аварийного сигнала подтверждена, но сигнал ещё не подтверждён. • Аварийный сигнал подтвержден, но причина не устранена. |
| Зелёный, мигает | Тепловой насос находится в состоянии ожидания, аварийные сигналы отсутствуют. |
| Зелёный, горит постоянно | Тепловой насос включен, аварийные сигналы отсутствуют. |

Таб. 165 Аварийный световой индикатор


Аварийный индикатор CAN-BUS датчика температуры показывает ту же информацию, что и аварийный индикатор регулятора.

Аварийные индикаторы остальных датчиков комнатной температуры при аварийном сигнале мигают красным с низкой частотой. При отсутствии аварийного сигнала они не горят.

18.3 Аварийный зуммер при аварийном сигнале

При аварийном сигнале раздаётся зуммер на тепловом насосе и CAN-BUS датчика комнатной температуры с заданным интервалом для каждой секунды. Аварийный зуммер можно отключить полностью или на определённое время. При наличии только предупреждения зуммер не раздаётся.

18.4 Подтверждение аварийного сигнала

Подтверждение означает, что нужно нажать кнопку  для удаления индикации аварийного сигнала. В описании аварийного сигнала указано, что нужно делать после подтверждения.

Предупреждения в большинстве случаев подтверждать не требуется. Индикация аварийного сигнала автоматически исчезает, как только будет устранена причина предупреждения. Всё же некоторые предупреждения должны быть подтверждены.

18.5 Аварийный режим

При аварийном сигнале, который останавливает компрессор, работает дополнительный нагреватель, чтобы поддерживать температуру подающей линии на уровне 20 °C до подтверждения аварийного сигнала. Затем дополнительный нагреватель используется для достижения требуемой комнатной температуры, пока не будет устранена причина аварийного сигнала.

18.6 Категории аварийных сигналов

Аварийные сигналы делятся по виду и степени тяжести неисправности на различные категории. Категория аварийного сигнала показана в окне

сигнала, в протоколе тревог и в характеристиках аварийных сигналов.

Категория А-Н - аварийные сигналы, категория I-M - предупреждения, категория Z - информация.

| Значение | A | B | C | D | E | F | G | H | I | J | K | L | M | Z |
|--|-----|-----|--------|-------|-----|-----|-----|-----|-----|-----|-----|-----|-----|-----|
| Остановка компрессора | X | X | X | X | X | | | | X | X | | | | |
| Выключение дополнительного нагревателя/смесителя | | | | | | X | X | | | | X | | | |
| Включается аварийный зуммер | X | X | X | X | X | X | X | X | | | | | | |
| Включается аварийный световой индикатор | X | X | X | X | X | X | X | X | X | X | X | X | X | |
| Задержка аварийного сигнала | 5 с | 3 с | 15 мин | 1 мин | 1 с | 1 с | 1 с | 1 с | 5 с | 5 с | 2 с | 5 с | 0 с | 0 с |
| Для повторного пуска требуется подтверждение | X | X | X | X | | X | | | | | | | | |
| Возможен пуск без подтверждения | | | | | X | | X | X | X | X | X | | X | |
| Требуется подтверждение индикации аварийного сигнала | X | X | X | X | X | X | X | X | | | | X | X | |

Таб. 166 Категории аварийных сигналов

- I:** Иногда остановка компрессора.
- J:** Иногда остановка компрессора. Предупреждение может повторяться в течение определённого времени. При частом возникновении появляется аварийный сигнал категории А.
- M:** Проблемы с подключением электронной платы.

18.7 Индикация аварийного сигнала

На экране показано появление аварийного сигнала и предупреждения. Эта информация сохраняется в протоколе тревог и характеристиках аварийных сигналов.

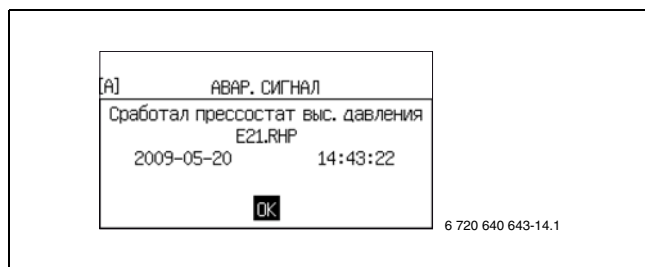


Рис 77

18.8 Аварийные функции

В заголовке приведён текст аварийного сигнала.

18.8.1 Выс. тем-ра топлив. газа E2x.T6

Пояснение: компрессор останавливается, когда температура датчика T6 превышает наибольшую действующую температуру для горячего газа.

Условия для сброса: температура горячего газа опускается на 5K ниже границы аварийного сигнала.

Категория: А.

Аварийный индикатор/зуммер: да.

Новый пуск: требуется подтверждение.

18.8.2 Сработал прессостат низк. давления E2x.RLP

Пояснение: компрессор останавливается из-за низкого давления в контуре хладагента. Активируется при разомкнутом контакте прессостата низкого давления. Аварийный сигнал задерживается на 150 секунд после старта компрессора или смены режима приготовления горячей воды на отопление.

Аварийная индикация может также быть вызвана неполадкой в E22.G3 в WPS 52 или WPS 60.

Условия для сброса: закрытый сигнал через прессостат.

Категория: А.

Аварийный индикатор/зуммер: да.

Новый пуск: требуется подтверждение.

18.8.3 Сработал прессостат выс. давления E2x.RHP

Пояснение: компрессор останавливается из-за высокого давления в контуре хладагента. Активируется при разомкнутом контакте прессостата высокого давления.

Условия для сброса: закрытый сигнал через прессостат.

Категория: А.

Аварийный индикатор/зуммер: да.

Новый пуск: требуется подтверждение.

18.8.4 Низ. давление рас. контура

Пояснение: если выбран **Авар. сигнал при низ. давлении в рас. контуре** или подключен внешний вход, то выдаётся аварийный сигнал. Компрессор останавливается (→ глава 16.10).

Условия для сброса: давление превышает установленное значение. Настройка выполняется на реле контроля давления.

Категория: А.

Аварийный индикатор/зуммер: да.

Новый пуск: требуется подтверждение.

18.8.5 Низкая тем-ра рассол. контура вкл. E2x.T10

Пояснение: выдаётся предупреждение/аварийный сигнал при низкой температуре рассольного контура. Сначала выдаётся предупреждение. Если предупреждение многократно появляется через определённые промежутки времени, то оно переходит в аварийный сигнал категории А. По настройкам T10: (→ глава 16.1).

Условия для сброса: T10 превышает минимально допустимую температуру T10 плюс гистерезис.

Категория: J, может перейти в категорию А.

Аварийный индикатор/зуммер: да.

Новый пуск: для категории А требуется подтверждение.

18.8.6 Низкая тем-ра рассол. контура выкл. E2x.T11

Пояснение: выдаётся предупреждение/аварийный сигнал при низкой температуре рассольного контура. Сначала выдаётся предупреждение. Если предупреждение многократно появляется через определённые промежутки времени, то оно переходит в аварийный сигнал категории А. По настройкам T11: (→ глава 16.1).

Аварийная индикация может также быть вызвана неполадкой в E22.G3 в WPS 52 или WPS 60.

Условия для сброса: T11 превышает минимально допустимую температуру T11 плюс гистерезис.

Категория: J, может перейти в категорию А.

Аварийный индикатор/зуммер: да.

Новый пуск: для категории А требуется подтверждение.

18.8.7 Авар. сигн. контура подзем. воды

Пояснение: если давление/расход грунтовых вод слишком высокий или низкий, то компрессор останавливается в зависимости от установленного оборудования.

Условия для сброса: когда давление/расход достигнет допустимого значения.

Категория: А.

Аварийный индикатор/зуммер: да.

Новый пуск: требуется подтверждение.

18.8.8 Защ. двигат. 1 E2x.F11, компрессор

Пояснение: выдаётся аварийный сигнал, когда срабатывает защитное реле электродвигателя компрессора из-за высокого напряжения или выпавшей фазы, что ведёт к неравномерной нагрузке на компрессор.

Условия для сброса: сброс защитного реле электродвигателя.

Категория: В.

Аварийный индикатор/зуммер: да.

Новый пуск: требуется подтверждение.

18.8.9 Защ. двигат. 2 E2x.F12, рас. насос

Пояснение: аварийный сигнал появляется, когда срабатывает защитное реле электродвигателя рассольного насоса. Рассольный насос и компрессор останавливаются, чтобы не произошло повреждения испарителя из-за замерзания.

Условия для сброса: сброс защитного реле электродвигателя.

Категория: В.

Аварийный индикатор/зуммер: да.

Новый пуск: требуется подтверждение.

При аварийном сигнале E22.F12 в WPS 52 или WPS 60 и постоянном режиме G3: вручную сбросить неисправность насоса G3 (→ глава 10.13) перед подтверждением в регуляторе нажатием на ручку управления минимум на 3 секунды. Неисправность насоса сама сбрасывается при автоматическом режиме G3. Аварийный сигнал в регуляторе нужно подтвердить вручную.

18.8.10 Фазов. погрешность E2x.B1

Пояснение: Компрессор останавливается при срабатывании реле контроля фаз на основании недостающей фазы или неправильного порядка фаз. Также слишком низкое (<195V) или слишком высокое (> 254V) напряжение вызывает включение аварийной индикации. При неправильном порядке фаз средний индикатор мигает красным цветом. При слишком низком или высоком напряжении и соответственно недостающей фазы средний индикатор постоянно горит красным цветом.

Условия для сброса: Неисправность устранена. При слишком низком / высоком напряжении: напряжение находится в диапазоне между 201V и 250V.

Категория: Е.

Аварийный индикатор/зуммер: да.

Новый пуск: автоматически после устранения неисправности.

18.8.11 Размыкание датчика E2x.T6 топлив. газа

Пояснение: компрессор останавливается, так как не поддерживается защитная функция горячего газа. Этот аварийный сигнал появляется, когда температурный датчик показывает температуру ниже - 50 °С.

Условия для сброса: температура на датчике выше -50 °С.

Категория: Е.

Аварийный индикатор/зуммер: да.

Новый пуск: автоматически после устранения неисправности.

18.8.12 Корот. замык. датчика E2x.T6 топлив. газа

Пояснение: компрессор останавливается, так как не поддерживается защитная функция горячего газа. Этот аварийный сигнал появляется, когда температурный датчик показывает температуру выше 150 °С.

Условия для сброса: температура на датчике ниже 150 °С.

Категория: Е.

Аварийный индикатор/зуммер: да.

Новый пуск: автоматически после устранения неисправности.

18.8.13 Высокая тем-ра подачи E1x.T1

Пояснение: компрессор останавливается, так как температура подающей линии слишком высокая для отопительного контура. Аварийный сигнал появляется, когда датчик показывает температуру на 5K выше наибольшего заданного значения для контура. Заводская установка наибольшего заданного значения для контура типа "радиаторы" 60 °C и для контура типа "полы" 35 °C.

После приготовления горячей воды аварийный сигнал задерживается на 4 минуты.

Условия для сброса: температура на датчике опускается ниже температуры старта при потребности в тепле.

Категория: E.

Аварийный индикатор/зуммер: да.

Новый старт: автоматически после устранения неисправности.

18.8.14 Сбой внеш. подогревателя E71.E1.E1.F21

Пояснение: под внешним нагревателем понимается нагреватель, который управляется как нагреватель со смесителем или сигналом 0-10В. Если аварийный сигнал нагревателя подключен к 10 - С карты PEL, то при неисправности выдаётся аварийный сигнал. Тип неисправности зависит от подключенного оборудования.

Условия для сброса: неисправность внешнего дополнительного нагревателя устранена.

Категория: F.

Аварийный индикатор/зуммер: да.

Новый пуск: требуется подтверждение.

18.8.15 Элек. защита от перегрева подогревателя гор. воды сработала

Пояснение: отключается электрический дополнительный нагреватель. Если дополнительный нагреватель подключен так, что его сообщения о неисправностях передаются на регулятор, то при неисправности нагревателя появляется аварийный сигнал.

Условия для сброса: неисправность дополнительного нагревателя устранена и отсутствует аварийный сигнал.

Категория: F.

Аварийный индикатор/зуммер: да.

Новый пуск: требуется подтверждение.

18.8.16 Размыкание датчика E31.T32 защ. от замерз. при охлажд.

Пояснение: аварийный сигнал появляется, когда датчик показывает температуру ниже -10 °C. Датчик применяется при охлаждении в рассольном контуре для защиты теплообменника от замерзания. Смесительный клапан рассольного контура закрывается

Условия для сброса: температура на датчике выше -10 °C.

Категория: G.

Аварийный индикатор/зуммер: да.

Новый старт: автоматически после устранения неисправности.

18.8.17 Корот. замык. датчика E31.T32 защ. от замерз. при охлажд.

Пояснение: аварийный сигнал появляется, когда датчик показывает температуру выше 30 °C. Датчик применяется при охлаждении в рассольном контуре для защиты теплообменника от замерзания. Смесительный клапан рассольного контура закрывается

Условия для сброса: температура на датчике ниже 30 °C.

Категория: G.

Аварийный индикатор/зуммер: да.

Новый старт: автоматически после устранения неисправности.

18.8.18 Сбой датчика точки росы E1x.TM

Пояснение: компрессор останавливается, когда напряжение 0-10 В для температуры опускается ниже 0,5 В или превышает 8 В. Аварийный сигнал появляется также, когда напряжение 0-10 В для влажности опускается ниже 0,5 В или превышает 9,8 В. Режим охлаждения для активного смесителя прерывается. Этот аварийный сигнал может появиться после прерывания подачи напряжения, причина исчезает, как правило, автоматически. Требуется только подтвердить аварийный сигнал.

Условия для сброса: значение датчика для температуры 1-7В и датчика для влажности 1-9,7В.

Категория: G.

Аварийный индикатор/зуммер: да.

Новый старт: автоматически после устранения неисправности.

18.8.19 Сбой анода с наложен. тока E41.F31

Пояснение: этот аварийный сигнал появляется, если повреждён или не работает защитный анод в баке-водонагревателе. Условием является, что в **Анод с наложен. тока установл.** установлено **Да**.

Условия для сброса: проверить анод, чтобы не допустить коррозию в баке-водонагревателе.

Категория: Н.

Аварийный индикатор/зуммер: да.

Новый пуск: требуется подтверждение.

18.8.20 Размыкание датчика E11.T1 подачи

Пояснение: аварийный сигнал появляется, когда датчик показывает температуру ниже 0 °С. Температура подающей линии Т1 такая же, как Т8. В режиме "двухвалентный параллельный" и "двухвалентный альтернативный" подключается смеситель нагревателя.

Условия для сброса: температура на датчике выше 0 °С.

Категория: Н.

Аварийный индикатор/зуммер: да.

Новый старт: автоматически после устранения неисправности.

18.8.21 Корот. замык. датчика E11.T1 подачи

Пояснение: аварийный сигнал появляется, когда датчик показывает температуру выше 110 °С. Температура подающей линии Т1 такая же, как Т8. В режиме "двухвалентный параллельный" и "двухвалентный альтернативный" подключается смеситель нагревателя.

Условия для сброса: температура на датчике ниже 110 °С.

Категория: Н.

Аварийный индикатор/зуммер: да.

Новый старт: автоматически после устранения неисправности.

18.8.22 Размыкание датчика E12.T1, E13.T1... подачи

Пояснение: аварийный сигнал появляется, когда датчик показывает температуру ниже 0 °С. Смеситель контура полностью закрывается.

Условия для сброса: температура на датчике выше 0 °С.

Категория: Н.

Аварийный индикатор/зуммер: да.

Новый старт: автоматически после устранения неисправности.

18.8.23 Корот. замык. датчика E12.T1, E13.T1... подачи

Пояснение: аварийный сигнал появляется, когда датчик показывает температуру выше 110 °С. Смеситель контура полностью закрывается.

Условия для сброса: температура на датчике ниже 110 °С.

Категория: Н.

Аварийный индикатор/зуммер: да.

Новый старт: автоматически после устранения неисправности.

18.8.24 Размыкание датчика T2 наруж. тем-ры

Пояснение: аварийный сигнал появляется, когда датчик показывает температуру ниже -50 °С. При обрыве Т2 значение наружной температуры сбрасывается на 0 °С.

Условия для сброса: температура на датчике выше -50 °С.

Категория: Н.

Аварийный индикатор/зуммер: да.

Новый старт: автоматически после устранения неисправности.

18.8.25 Корот. замык. датчика T2 наруж. тем-ры

Пояснение: аварийный сигнал появляется, когда датчик показывает температуру выше +70 °С. При коротком замыкании Т2 значение наружной температуры сбрасывается на 0 °С.

Условия для сброса: температура на датчике ниже 70 °С.

Категория: Н.

Аварийный индикатор/зуммер: да.

Новый старт: автоматически после устранения неисправности.

18.8.26 Корот. замыкание датчика E4x.T3 гор. воды

Пояснение: аварийный сигнал появляется, когда датчик показывает температуру ниже 0 °С. Приготовление горячей воды прекращается.

Условия для сброса: температура на датчике выше 0 °С.

Категория: Н.

Аварийный индикатор/зуммер: да.

Новый старт: автоматически после устранения неисправности.

18.8.27 Корот. замыкание датчика E4x.T3 гор. воды

Пояснение: аварийный сигнал появляется, когда датчик показывает температуру выше +110 °С. Приготовление горячей воды прекращается.

Условия для сброса: температура на датчике ниже 110 °С.

Категория: Н.

Аварийный индикатор/зуммер: да.

Новый старт: автоматически после устранения неисправности.

18.8.28 Размыкание датчика E1x.TT.T5 комн. тем-ры

Пояснение: аварийный сигнал появляется, когда датчик показывает температуру ниже -1 °С. При обрыве T5 влияние комнатной температуры сбрасывается на 0.

Условия для сброса: температура на датчике выше -1 °С.

Категория: Н.

Аварийный индикатор/зуммер: да.

Новый старт: автоматически после устранения неисправности.

18.8.29 Корот. замык. датчика E14.TT.T5 комн. тем-ры

Пояснение: аварийный сигнал появляется, когда датчик показывает температуру выше +70 °С. При коротком замыкании T5 влияние комнатной температуры сбрасывается на 0.

Условия для сброса: температура на датчике ниже 70 °С.

Категория: Н.

Аварийный индикатор/зуммер: да.

Новый старт: автоматически после устранения неисправности.

18.8.30 Размыкание датчика E31.TT.T5 комн. тем-ры

Пояснение: аварийный сигнал появляется, когда датчик показывает температуру ниже -1 °С. Влияние комнатной температуры устанавливается на 0.

Условия для сброса: температура на датчике выше -1 °С.

Категория: Н.

Аварийный индикатор/зуммер: да.

Новый старт: автоматически после устранения неисправности.

18.8.31 Корот. замык. датчика E31.TT.T5 комн. тем-ры

Пояснение: аварийный сигнал появляется, когда датчик показывает температуру выше 70 °С. Влияние комнатной температуры устанавливается на 0.

Условия для сброса: температура на датчике ниже 70 °С.

Категория: Н.

Аварийный индикатор/зуммер: да.

Новый старт: автоматически после устранения неисправности.

18.8.32 Размыкание датчика E2x.T8 теплоносителя выкл.

Пояснение: аварийный сигнал появляется, когда датчик показывает температуру ниже 0 °С. Для приготовления горячей воды для T8 устанавливается температура, рассчитанная по следующей формуле: $T8 = T9 + \text{компрессор} \times 7K + 0,07K \times \text{текущая мощность режима}$.

Работающий компрессор даёт $\text{компрессор} = 1$ и $\text{текущая мощность режима}$ содержит нагреватель в %. Компрессорный режим и 50% дополнительного нагрева дают $T8 = T9 + 10,5K$. Выключенный компрессор ($\text{компрессор} = 0$) и неработающий дополнительный отопитель (0%) дают $T8 = T9$.

Условия для сброса: температура на датчике выше 0 °С.

Категория: Н.

Аварийный индикатор/зуммер: да.

Новый старт: автоматически после устранения неисправности.

18.8.33 Корот. замык. датчика E2x.T8 теплоносителя вкл.

Пояснение: аварийный сигнал появляется, когда датчик показывает температуру выше 110 °С. T8 рассчитывается по той же формуле, как для обрыва (→ глава 18.8.32).

Условия для сброса: температура на датчике ниже 110 °С.

Категория: Н.

Аварийный индикатор/зуммер: да.

Новый старт: автоматически после устранения неисправности.

18.8.34 Размыкание датчика E2x.T9 теплоносителя вкл.

Пояснение: аварийный сигнал появляется, когда датчик показывает температуру ниже 0 °С. T9 рассчитывается по следующей формуле: $T9 = T8 - \text{компрессор} \times 7K - 0,07K \times \text{текущая мощность режима}$.

Условия для сброса: температура на датчике выше 0 °С.

Категория: Н.

Аварийный индикатор/зуммер: да.

Новый старт: автоматически после устранения неисправности.

18.8.35 Корот. замык. датчика E2x.T9 теплоносителя вкл.

Пояснение: аварийный сигнал появляется, когда датчик показывает температуру выше 110 °С. T9 рассчитывается по следующей формуле: $T9 = T8 - \text{компрессор} \times 7K - 0,07K \times \text{текущая мощность режима}$.

Условия для сброса: температура на датчике ниже 110 °С.

Категория: Н.

Аварийный индикатор/зуммер: да.

Новый старт: автоматически после устранения неисправности.

18.8.36 Размыкание датчика E2x.T10

Пояснение: аварийный сигнал появляется, когда датчик показывает температуру ниже -20 °С. При обрыве для T10 устанавливается температура, рассчитанная по следующей формуле: $T10 = T11 + \text{компрессор} \times 3K$.

Условия для сброса: температура на датчике выше -20 °С.

Категория: Н.

Аварийный индикатор/зуммер: да.

Новый старт: автоматически после устранения неисправности.

18.8.37 Корот. замык. датчика E2x.T10

Пояснение: аварийный сигнал появляется, когда датчик показывает температуру выше 40 °С. При коротком замыкании для T10 устанавливается температура, рассчитанная по следующей формуле: $T10 = T11 + \text{компрессор} \times 3K$.

Условия для сброса: температура на датчике ниже 40 °С.

Категория: Н.

Аварийный индикатор/зуммер: да.

Новый старт: автоматически после устранения неисправности.

18.8.38 Размыкание датчика E2x.T11

Пояснение: аварийный сигнал появляется, когда датчик показывает температуру ниже -50 °С. При обрыве для T11 устанавливается температура, рассчитанная по следующей формуле: $T11 = T10 - \text{компрессор} \times 3K$.

Условия для сброса: температура на датчике выше -50 °С.

Категория: Н.

Аварийный индикатор/зуммер: да.

Новый старт: автоматически после устранения неисправности.

18.8.39 Корот. замык. датчика E2x.T11

Пояснение: аварийный сигнал появляется, когда датчик показывает температуру выше 40 °С. При коротком замыкании для T11 устанавливается температура, рассчитанная по следующей формуле: $T11 = T10 - \text{компрессор} \times 3K$.

Условия для сброса: температура на датчике ниже 40 °С.

Категория: Н.

Аварийный индикатор/зуммер: да.

Новый старт: автоматически после устранения неисправности.

18.8.40 Высокая тем-ра подачи E2x.T8

Пояснение: компрессор останавливается, когда температура датчика T8 превышает максимально допустимую температуру для T8.

Условия для сброса: E2x.T9 ниже сохранённой температуры с гистерезисом 3K (не регулируется).

Категория: I.

Аварийный индикатор/зуммер: да/нет.

Новый старт: автоматически после устранения неисправности.

18.8.41 Подогреватель теперь работает с макс. допус. тем-рой

Пояснение: снижение мощности дополнительного нагревателя. Предупреждение появляется при работе дополнительного нагревателя, когда температура на выходе (T1 или T8) приближается к максимальному заданному значению.

Условия для сброса: предупреждение исчезает, когда достаточно снизится температура.

Категория: K.

Аварийный индикатор/зуммер: да/нет.

Новый старт: автоматически после устранения неисправности.

18.8.42 Выс. разность температур теплоносителя E2x

Пояснение: предупреждение появляется с задержкой в 3 минуты, если разница между показаниями датчиков E2x.T8 и E2x.T9 через 10 минут после включения компрессора превысит 13K, и изменение вида производства тепла ведёт к большой разнице температур. Предупреждение не появляется, если компрессор не работает или если разрешён дополнительный нагрев.

Условия для сброса: предупреждение сохранено, но не вызывает отключения.

Категория: L.

Аварийный индикатор/зуммер: да/нет.

Новый пуск: предупреждение исчезает после подтверждения.

18.8.43 Выс. разность темпер. рассол. контура E2x

Пояснение: предупреждение активируется, когда разница между показаниями датчиков E2x.T10 и E2x.T11 превысит 6 K. Разница температур измеряется через 30 минут после включения компрессора и изменения вида производства тепла. Если эта разница большая, то выдаётся предупреждение с задержкой в 15 минут. Предупреждение не появляется, если компрессор не работает.

Условия для сброса: предупреждение сохранено, но не вызывает отключения.

Категория: L.

Аварийный индикатор/зуммер: да/нет.

Новый пуск: предупреждение исчезает после подтверждения.

18.8.44 Зад. знач. тепла при высух. бесшов. покрытия не достиг.

Пояснение: предупреждение появляется, когда не достигается заданная температура для ступени сушки монолитного пола.

Условия для сброса: предупреждение исчезает после подтверждения.

Категория: L.

Аварийный индикатор/зуммер: да/нет.

Новый пуск: предупреждение не вызывает отключения. Сушка монолитного пола продолжается на следующей ступени.

18.8.45 Теп. насос теперь работает в режиме защиты от замерзания

Пояснение: предупреждение появляется, если температура подающей линии контура опускается ниже 8 °C и программа времени выполняется 10 минут.

Условия для сброса: температура подающей линии контура превышает 25 °C.

Категория: L.

Аварийный индикатор/зуммер: да/нет.

Новый старт: автоматически после устранения неисправности.

18.8.46 Проверка подсоед. к плате ввода-вывода x

Пояснение: зависит от карты.

Условия для сброса: восстановление связи с картой.

Категория: M.

Аварийный индикатор/зуммер: да/нет.

Новый пуск: требуется подтверждение.

18.8.47 Проверка подключ. к датчику ком. тем-ры E1x.TT

Пояснение: предупреждение появляется, когда прерывается связь с датчиком комнатной температуры.

Условия для сброса: восстановление связи с картой.

Категория: M.

Аварийный индикатор/зуммер: да/нет.

Новый пуск: требуется подтверждение.

18.8.48 Терм. дезинфекция не выполнена, повтор. попытка в течен. 24 ч

Описание: недостаточная температура горячей воды. Термическая дезинфекция будет проведена ещё раз на следующий день в это же время.

Условия для сброса: достижение требуемой температуры для термической дезинфекции.

Категория: Z.

Аварийный индикатор/зуммер: нет.

Новый пуск: требуется подтверждение.

18.8.49 Временный останов ТН из-за границ рабочего диапазона

Пояснение: информация будет показана только в том случае, если для *Активирования функции остановки горячего газа* установлено "Да". Компрессор не работает до тех пор, пока температура горячего газа не опустится ниже заданного значения.

Условия для сброса: температура горячего газа находится в пределах рабочего диапазона компрессора.

Категория: Z.

Аварийный индикатор/зуммер: нет.

Новый пуск: подтверждение не требуется.

18.8.50 Временный останов горяч. воды из-за границ рабочего диапазона

Пояснение: информация будет показана только в том случае, если для *Активирования функции остановки горячего газа* установлено "Да". Текущий режим горячего водоснабжения прерывается и вместо него действует режим отопления.

Условия для сброса: температура горячего газа находится в пределах рабочего диапазона компрессора.

Категория: Z.

Аварийный индикатор/зуммер: нет.

Новый пуск: подтверждение не требуется.

18.8.51 Установка кривой отопл. сл. высок.

Пояснения: это предупреждение появляется, если отопительная кривая задана слишком высоко относительно максимальной температуры подающей линии для компрессоров (65 °C).

Условия для сброса: более низкая отопительная кривая/комнатная температура.

Категория: Z.

Аварийный индикатор/зуммер: нет.

Новый пуск: подтверждение не требуется.

18.8.52 Неправ. версия программы платы ввода-вывода ...

Пояснение: версия программы карты не соответствует ожидаемой функции.

Управление для сброса: установлена карта с правильным программным обеспечением.

Категория: Z.

Аварийный индикатор/зуммер: нет.


Новый пуск: подтверждение не требуется.

18.9 Протокол тревог

В протоколе тревог показаны все аварийные сигналы, предупреждения и другая информация. Категория аварийного сигнала (→ глава 18.6) показана вверху слева. Если аварийный сигнал активен, то пиктограмма тревоги будет показана в протоколе тревог и на стандартной индикации панели управления.

18.10 Характеристики аварийных сигналов

В характеристиках аварийных сигналов хранится информация о 20 последних аварийных сигналах и предупреждениях. Последняя запись имеет номер 1.

Нажать кнопку . Поверните ручку управления для просмотра информации об аварийных сигналах.

Здесь показаны характеристики аварийного сигнала при его появлении, но до принятия контрмер.

| Информация | Комментарий/значение |
|--------------------------------------|--|
| Категория аварийного сигнала | Буква (→таблица 166). Показана на экране вверху слева. |
| Текст аварийного сигнала | Показана на экране вверху. Обычно показано полное название компонента |
| Дата и время появления | Показывает, когда возник аварийный сигнал. |
| Дата и время окончания | Показывает, когда сигнал был подтверждён или сброшен. |
| ===== | |
| Тепловой насос x | Вкл./выкл. |
| Нагреватель | %/выкл./блокирован |
| ===== | |
| T1 подающей линии | Текущее значение |
| T1 заданное значение подающей линии | Текущее заданное значение |
| T2 наружная | Текущая температура наружного воздуха |
| E41.T3 | Температура горячей воды |
| E42.T3 | Температура горячей воды |
| T5 в помещении | Текущее значение, если установлен датчик комнатной температуры. |
| Комнатная | Расчётное значение, если датчик комнатной температуры не установлен/не используется. |
| G1 насос отопительного контура | Вкл./выкл. |
| ===== | |
| Тепловой насос E2x | |
| E2x.T6 горячий газ | Текущее значение |
| E2x.T8 теплоноситель на выходе | Текущее значение |
| E2x.T9 теплоноситель на входе | Текущее значение |
| E2x.T10 рассольный контур на входе | Текущее значение |
| E2x.T11 рассольный контур на выходе | Текущее значение |
| E2x.RLP прессостат низкого давления | Ок/ошибка |
| E2x.RHP прессостат высокого давления | Ок/ошибка |
| E2x.G2 насос теплоносителя | Вкл./выкл. |
| E2x.G3 рассольный насос | Вкл./выкл. |
| E2x.Q21 трёхходовой клапан | Вкл./выкл. |

Таб. 167 Информация о характеристиках аварийных сигналов

19 Заводские установки

19.1 Сброс на заводские настройки

Эта функция доступна на уровне пользователя и на уровне наладчика. На уровне пользователя сбрасываются все настройки потребителя. На уровне наладчика сбрасываются все настройки наладчика. Настройки потребителя при этом не меняются.

19.2 Заводская установка

Уровень доступа 0 = потребитель

Уровень доступа 1 = наладчик

| | | | Заводская установка | Уровень доступа | |
|---|--|--|--|-----------------|---|
| Теплов. насос | Циркул. насосы | Режим работы насоса отоп. контура G1 | Продолжит. режим | 1 | |
| | | Режим работы насоса теплоносителя G2 | Автоматич. | 1 | |
| | | Режим раб. рас. насоса G3 | Автоматич. | 1 | |
| | Подзем. вода | Подзем. вода | Нет | 1 | |
| | | Задержка пуска компрессора подземн. воды | 15 с | 1 | |
| | Защит. функции | Регулировка рас. контура вкл. T10 | > Мин. допустимая температура E21.T10 | -10,0/4,0 °C | 1 |
| | | | > Мин. допустимая температура E22.T10 | -10,0/4,0 °C | 1 |
| | | | > Гистерезис сброса авар. сигнала | 1,0K | 1 |
| | | | > Кол-во предупрж. до авар. сигн. | 1 | 1 |
| | | Регулировка рас. контура выкл. T11 | > Мин. допустимая температура E21.T11 | -10,0/2,0 °C | 1 |
| > Мин. допустимая температура E22.T11 | | | -10,0/2,0 °C | 1 | |
| > Гистерезис сброса авар. сигнала | | | 1,0K | 1 | |
| > Кол-во предупрж. до авар. сигн. | | | 1 | 1 | |
| Теплов. насос x | | | | | |
| > Подтвер. реле контроля фаз | Да | 1 | | | |
| Установка | Общее | Дата и Время, Летний / зимний режим, Яркость дисплея, Язык | | 0,1 | |
| | | Режим раб. | Одновален., Двухвален. альтерн., Двухвален. парал. | 1 | |
| | Двухвал. точка | Моноэнергетич., Двухвален. парал. | 10 °C | 1 | |
| | | Двухвален. альтерн. | -5 °C | 1 | |
| | Антиблокировка насоса | День недели | Ср. | 1 | |
| | | Время пуска | 12:00 | 1 | |
| | | Мин. наруж. температура | 2,0 °C | 1 | |
| | Летний / зимний режим | Контур 1 | | | |
| | | > Зимний режим | Автоматич. | 0,1 | |
| | | > Предел. наруж. тем-ра для перехода | 18 °C | 0,1 | |
| > Задержка при переходе на зимний режим | | 4ч | 1 | | |
| > Задержка при переходе на летний режим | | 4ч | 1 | | |
| > Огранич. прям. пуска в зимнем режиме | 13 °C | 1 | | | |
| Мин. наруж. температура | Определяет также самую низкую наружную температуру отопительной кривой | -10 °C | 1 | | |
| Время сброса уровня доступа | | 20 мин | 1 | | |

Таб. 168 Заводские установки

| | | | Заводская установка | Уровень доступа |
|---|---|--|---------------------|-----------------|
| Контур 1 отопления | Общее | Внеш. зад. знач. | Нет | 1 |
| | | Использовать температуру контура с макс. температурой | Нет | 1 |
| | | Постоянная тем-ра | Нет (0,0 °C) | 1 |
| | | Защита отключения при переходе от приготов. гор. воды в режим отопл. | 300 с | 1 |
| | Кривая отопл. | Тип сис-мы отопл. | Пол | 1 |
| | | Расчетн. температура, Радиатор/Пол | 60/35 °C | 1 |
| | | Парал. смещение | 0,0K | 1 |
| | | Макс. допуст. температура подачи T1, Радиатор/Пол | 80/45 °C | 1 |
| | | Мин. допуст. температура подачи T1 | 10 °C | 1 |
| | Гистерезис кривой отопл. ТН х | Максимум | 16,0K | 1 |
| | | Минимум | 4,0K | 1 |
| | | Фактор времени | 10,0 | 1 |
| | Датчик комнат. тем-ры | Влияние комн. температуры (если установлен) | 3,0 | 1 |
| | | Раб. диапазон ручки настройки (если установлен) | 6K | 1 |
| | | Подтверждение датчика ком. тем-ры | (авто) | 1 |
| | Настройки "Тепло +/-" (без датчика комнатной температуры) | Предел. знач. для лев. или прав. конеч. точки | 0,0 °C | 1 |
| Изменение при сильн. охлаждении/нагревании | | 8% | 1 | |
| Изменение при охлаждении/нагревании | | 3% | 1 | |
| Влияние комн. температуры (без датчика комнатной температуры) | | 3,0 | 1 | |
| Контр. проветрив. помещения в контуре | | Нет | | |
| Контур 2, 3... | Режим работы смесителя | | ВЫКЛ. | 1 |
| | Кривая отопл. | См. Контур 1 отопления | | 1 |
| | Датчик комнат. тем-ры (дополнительное оборудование) | Влияние комн. температуры (если установлен) | 3,0 | 1 |
| | | Подтверждение датчика ком. тем-ры | (авто) | 1 |
| | Настройки "Тепло +/-" (без датчика комнатной температуры) | См. Контур 1 отопления | | 1 |
| | Влияние комн. температуры (без датчика комнатной температуры) | | 3,0 | 1 |
| | Настройки регулятора | Пропорц. составляющая | 1 | 1 |
| | | Интеграл. составляющая | 300 | 1 |
| | | Дифферен. составляющая | 0,0 | 1 |
| | | Мин. ПИД-сигнал | 0% | 1 |
| Макс. ПИД-сигнал | | 100% | 1 | |
| Время работы смесителя | | 300с | 1 | |
| Кран смесителя полностью закрыт | | 2K | 1 | |
| Начать закрытие крана смесителя | 2K | 1 | | |
| Подключен к типу выхода | Отк./закр. | 1 | | |

Таб. 168 Заводские установки

| | | | Заводская установка | Уровень доступа |
|-------------------------------------|--|--|---------------------|-----------------|
| Горячая вода | Горячая вода общая | Приорит. приготовление гор. воды | Да | 1 |
| | | Анод с наложен. тока установл. | Да/Нет | 1 |
| | Температура горяч. воды | Температура горяч. воды | 55,0 °С | 1 |
| | | Регулировка рассчитанной тем-ры гор. воды | 4,0К | 1 |
| | | Тем-ра останова подачи очень гор. воды | 65,0 °С | 0,1 |
| | Термичес. дезинфекция | День недели | Ср. | 0,1 |
| | | Недел. интервал | 1 | 0,1 |
| | | Время пуска | 3:00 | 0,1 |
| Тем-ра останова | | 65,0 °С | 1 | |
| Макс. время | | 3,0ч | 1 | |
| Настройки горячей воды ТН х | Продолжит. тепл. выдержки | 1,0ч | 1 | |
| | Приготовление гор. воды VP 1 | Да | 1 | |
| Циркуляция гор. воды | Приготовление гор. воды VP 2 | Нет | 1 | |
| | Циркуляц. насос гор. воды активен | Нет | 1 | |
| Макс. разность температур контура 1 | | 10К | 1 | |
| Подогрев | Общий подогрев | Задержка пуска | 60мин | 1 |
| | | Таймер подогрев. при остановки подачи эл-ва допустим | Эконом. режим | 1 |
| | | Только подогрев | Нет | 1 |
| | | Блокиров. подогрева (Двухвален. парал.) | Нет | 1 |
| | | Блокиров. подогрева (Двухвален. альтерн., Одновален.) | Да | 1 |
| | | Макс. наруж. температура подогрева (Двухвален. парал.) | 10,0 °С | 1 |
| | | Изменение зад. знач. подогревателя E11.T1 | 1,0К | 1 |
| | Подогреватель со смесителем (Двухвален. альтерн., Двухвален. парал.) | Задержка регулировки смесителя после пуска подогревателя | 20 мин | 1 |
| | | Настройки регулятора | | 1 |
| | | > Пропорц. составляющая | 4 | |
| | | > Интеграл. составляющая | 300 | |
| | | > Дифферен. составляющая | 0,0 | |
| | > Мин. ПИД-сигнал | 0% | | |
| > Макс. ПИД-сигнал | 100% | | | |
| > Время работы смесителя | 300с | | | |
| > Подключен к типу выхода | Отк./загр. | | | |
| Электр. подогреватель гор. воды | Подтверждение эл. подогревателя гор. воды | Нет | 1 | |
| | Изменение тем-ры | 5К | 1 | |
| | Гистерезис | 2,0К | 1 | |
| Рабочий диапазон компрессора | Функция останова при опускан. наруж. тем-ры ниже мин. активиров. (Двухвален. парал.) | | Нет | 1 |
| Индик. авар. сигн. | Сигнал авар. зуммера | Интервал | 2 с | 0 |
| | | Время блокировки | ВЫКЛ. | 0 |
| | Регулятор индик. авар. сигн. | Блокировка авар. зуммера | Нет | 0 |
| | Авар. индикатор датчика ком. тем-ры | Блокировка авар. зуммера | Да | 0 |
| Блокировка лампы авар. индик. | | Да | 0 | |
| | Знач. обобщ. авар. сигнала | Авар. сигналы и предупреждения | Нет | 1 |
| Внеш. регулировка | Остановка EVU, блокировки, комнатная температура | | Нет | 1 |

Таб. 168Заводские установки

20 Функциональный контроль

20.1 Контур хладагента



Контур хладагента герметично опломбирован и количество хладагента составляет менее 6 кг. Поэтому не требуется ежегодная проверка функционирования контура (F-Gas No 458).



Работы с контуром хладагента должно выполнять только специализированное предприятие, имеющее разрешение на выполнение таких работ.



ОПАСНО: выход ядовитых газов! В контуре хладагента содержатся вещества, которые при высвобождении или при открытом огне могут образовывать ядовитые газы. Эти газы уже в низкой концентрации приводят к остановке дыхания.

- ▶ При негерметичном контуре хладагента сразу же покиньте помещение и проветрите его.

Когда работает тепловой насос и происходят быстрые изменения температуры, то в смотровой глазок можно наблюдать временное образование пузырьков → рис. 78.

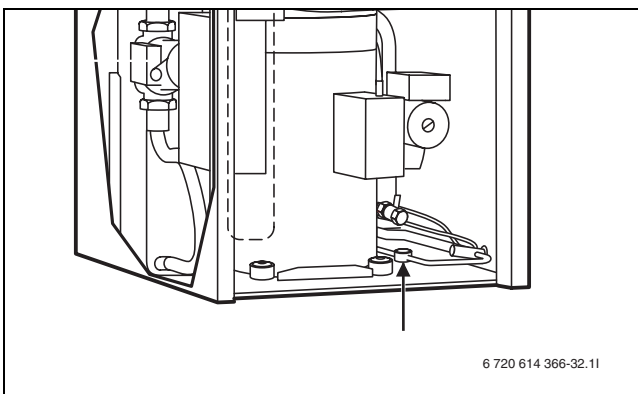


Рис 78

При постоянном образовании пузырьков:

- ▶ свяжитесь с сервисной службой Будерус.

20.2 Давление наполнения в рассольном контуре

- ▶ Проверьте давление наполнения в рассольном контуре.

Если давление ниже 1 бар:

- ▶ долейте рассол (антифриз) (→ глава 10.1).

20.3 Рабочее давление в отопительной системе



ВНИМАНИЕ: Котел может быть поврежден.

- ▶ Добавлять воду допускается только тогда, когда котел находится в холодном состоянии.

Показания манометра

| | |
|-------|---|
| 1 бар | Минимальное давление наполнения (при холодной системе) |
| 4 бар | Максимальное давление наполнения при максимальной температуре воды отопительного контура не должно быть превышено (иначе открывается предохранительный клапан). |

Таб. 169 Рабочее давление

- ▶ Заполните систему до требуемого давления (зависит от высоты здания).



Перед тем, как доливать воду, наполнить шланг водой. Этим предотвращается попадание воздуха в воду системы отопления.

- ▶ Если давление не поддерживается: проверить расширительный бак и систему отопления на герметичность.

20.4 Рабочие температуры

Проверьте через 10 минут работы температуру теплоносителя и рассольного контура:

- разница температур между подающей и обратной линиями отопления должна составлять 7 ... 10 K (°C).
- разница температур на входе и выходе рассольного контура должна составлять 2 ... 5 K (°C), рекомендуется: 2 ... 3 K (°C).

При низкой разнице температур:

- ▶ установите меньший расход на соответствующем насосе (G2 или G3).

При большой разнице температур:

- ▶ установите больший расход на соответствующем насосе (G2 или G3).

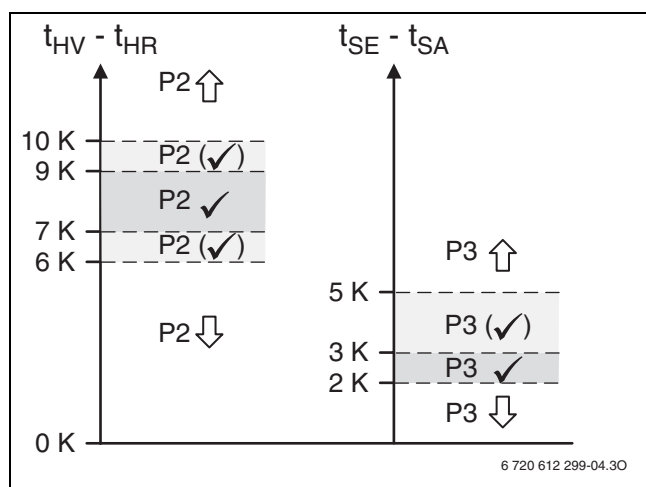


Рис 79

P2 Насос теплоносителя G2

P3 Рассольный насос G3

t_{SA} Температура рассола на выходе T11

t_{SE} Температура рассола на входе T10

t_{HV} Температура теплоносителя на выходе T8

t_{HR} Температура теплоносителя на входе T9

21 Охрана окружающей среды

Охрана окружающей среды является основным принципом предприятий концерна Bosch. Качество продукции, рентабельность и охрана окружающей среды являются для нас равными по приоритетности целями. Законы и предписания по охране окружающей среды строго выполняются. Для охраны окружающей среды мы используем наилучшие технические средства и материалы с учетом экономических аспектов.

Упаковка

Мы принимаем участие во внутригосударственных системах утилизации упаковок, которые обеспечивают оптимальный замкнутый цикл использования материалов. Все применяемые нами упаковочные материалы являются экологически безвредными и многократно используемыми.

Оборудование, отработавшее свой срок

Оборудование, отслужившее свой срок, содержит материалы, которые нужно отправлять на повторное использование.

Узлы легко снимаются, а пластмасса имеет маркировку. Поэтому можно отсортировать различные конструктивные узлы и отправить на повторное использование или утилизацию.

22 Контрольный осмотр



ОПАСНО: из-за удара электрическим током!

- ▶ Обесточьте установку перед проведением работ с электрическим оборудованием.

Регулярно проводите контрольные осмотр и проверку работоспособности теплового насоса, которые должно выполнять специализированное предприятие, имеющее разрешение на выполнение таких работ.

- ▶ Применяйте только оригинальные запасные части!
- ▶ Заказ запасных частей осуществляется в соответствии с каталогом.
- ▶ Демонтированные уплотнения и кольца круглого сечения заменить новыми деталями.

При контрольных проверках нужно выполнить следующее:

Просмотреть активные аварийные сигналы

- ▶ Проверить протокол тревог (→ глава 18.9).

Функциональный контроль

- ▶ Функциональный контроль (→ стр. 115).

Прокладка электрических проводов

- ▶ Проверить наличие повреждений проводов. Заменить повреждённые провода.

Проверить фильтры отопительного и рассольного контуров

Фильтры предотвращают попадание грязи в тепловой насос. Загрязнения могут привести к сбоям в работе.

- ▶ Выключите тепловой насос.
- ▶ Закройте запорный кран.
- ▶ Отверните крышку.
- ▶ Выньте стопорное кольцо прилагаемыми круглогубцами.

- ▶ Выньте фильтр и при необходимости промойте в проточной воде.

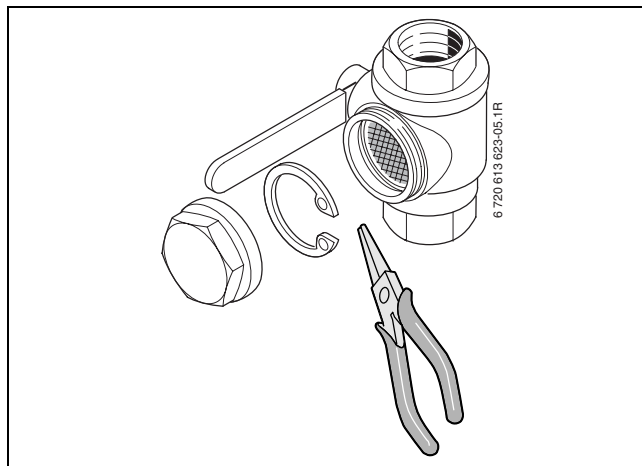


Рис 80

- ▶ Соберите фильтр в обратной последовательности.

23 Протокол пуска в эксплуатацию

| | |
|---|---|
| Информация об установке: | |
| Заказчик/потребитель: | |
| Монтажник/наладчик: | |
| Тепловой насос: _____ | Серийный номер: _____ |
| Дата пуска в эксплуатацию: _____ | Дата изготовления: _____ |
| Тип рассольного контура: _____ | Количество контуров: _____ Длина контуров: _____ |
| Дополнительный нагреватель (дизельный/газовый/электрический): _____ | Изготовитель/тип: _____ |
| Мощность: _____ кВт | |
| Бак-водонагреватель, объём: _____ л | Изготовитель/тип: _____ |
| Расширительный бак, объём: отопительная система: _____ л рассольный контур: _____ л | Изготовитель/тип: _____ Изготовитель/тип: _____ |
| Внешние насосы: G1 контур 1 G1 контур 2 G1 контур 3 G1 контур 4 G6 циркуляционный насос ГВС | Изготовитель/тип: _____ Изготовитель/тип: _____ Изготовитель/тип: _____ Изготовитель/тип: _____ Изготовитель/тип: _____ |
| Тип отопительной системы (радиаторы/тёплые полы): контур 1 _____ контур 2 _____ контур 3 _____ контур 4 _____ | |
| Внешние смесительные клапаны: смесительный клапан нагревателя Q71 смесительный клапан контура 2 Q11 смесительный клапан контура 3 Q11 смесительный клапан контура 4 Q11 | Изготовитель/тип: _____ Изготовитель/тип: _____ Изготовитель/тип: _____ Изготовитель/тип: _____ |
| Другие компоненты установки: | |
| Освободить транспортные фиксаторы в тепловом насосе (→ 5.5). Проверить, чтобы трубы в тепловом насосе не сместились при транспортировке и правильно прилегали к корпусу. Проверить, чтобы фундаментная плита была свободна. <input type="checkbox"/> | |
| Проверка рассольного контура: | |
| Рассольная система подключена в соответствии со схемой исполнения системы в инструкции, рис.: _____, и правильно изолирована от конденсации. <input type="checkbox"/> Примечание: | |
| Рассольная система заполнена смесью воды и антифриза <input type="checkbox"/> Тип: _____ Смесь _____% | |
| Выпущен воздух <input type="checkbox"/> Граница замерзания _____ °C проверена рефрактометром. Заполнена до давления _____ бар. | |
| Контроль подключения электропитания, часть 1: | |
| Предохранитель электропитания: _____ А Тип: _____ | |
| Напряжение фаза - 0: L1 _____ В ... L2 _____ В ... L3 _____ В. Должно находиться в пределах 220-240В. | |
| Включить защитные автоматы и реле защиты двигателя теплового насоса. Включить регулятор. | |

Таб. 170Протокол пуска в эксплуатацию

| |
|---|
| <p>Запустить предварительную конфигурацию регулятора. <input type="checkbox"/> Дополнить предварительную конфигурацию <input type="checkbox"/></p> <p>(→ глава 13, глава 16). Прежде всего проверить настройки границ аварийных сигналов рассольного контура (зависит от рассольной системы). Также проверить настройки отопительной системы.</p> |
| <p>Заполнить рассольный контур и удалить воздух:</p> |
| <p>Запустить функциональный тест E21.G3 и E22.G3, чтобы проверить, требуется ли ещё удаление воздуха. <input type="checkbox"/></p> |
| <p>Проверить рассольный контур <input type="checkbox"/> Удалить воздух из рассольной системы <input type="checkbox"/></p> <p>Заполнять и удалять воздух, пока в течение часа воздух не будет выходить <input type="checkbox"/></p> <p>По удалению воздуха из рассольной системы см. инструкцию на узел заполнения.</p> |
| <p>Контроль монтажа теплообменника:</p> |
| <p>Системы отопления и горячего водоснабжения подключены в соответствии со схемой исполнения системы рис.: _____ в инструкции по монтажу. Прежде всего проверьте направления потоков.</p> |
| <p>E11.T1 датчик температуры подающей линии: проверить, что датчик установлен правильно и с хорошим контактом (монтируется в соответствии со схемой исполнения системы). <input type="checkbox"/> ВНИМАНИЕ! На толстостенных стальных трубах накладные датчики не работают, здесь требуются погружные датчики.</p> |
| <p>Трубы отопления, например, к сушильным помещениям отключены или отведены <input type="checkbox"/></p> <p>ВНИМАНИЕ! Прежде всего проверить объёмный расход в отопительной системе.</p> <p>Примечание:</p> |
| <p>Заполнение теплоносителя и удаление воздуха:</p> |
| <p>Проверить давление в отопительной системе <input type="checkbox"/></p> |
| <p>Отопительная система заполнена до давления _____ бар. Герметичность проверена <input type="checkbox"/></p> <p>Воздух удалён <input type="checkbox"/></p> |
| <p>Система ГВС заполнена <input type="checkbox"/> Герметичность проверена <input type="checkbox"/> Удалён воздух из бака-водонагревателя <input type="checkbox"/></p> <p>Обеспечен постоянный поток через E11.G1 (при электрическом нагревателе) <input type="checkbox"/></p> |
| <p>Контроль подключения электропитания, часть 2:</p> |
| <p>Датчик правильно подключен проводом сечением макс. 0,5 мм² <input type="checkbox"/></p> <p>Серводвигатели смесителей правильно подключены <input type="checkbox"/></p> |
| <p>Насосы правильно подключены <input type="checkbox"/> Электрический нагреватель правильно подключен <input type="checkbox"/></p> <p>Внешние сигналы правильно подключены <input type="checkbox"/></p> |
| <p>Защитные автоматы встроенных насосов включены <input type="checkbox"/></p> |
| <p>Функциональный тест:</p> |
| <p>При функциональном тесте проверить, что насосы запускаются правильно:</p> <p>E11. G1 насос контура 1 <input type="checkbox"/> E1x. G1 насос контура 2-4 (со смесителем) <input type="checkbox"/></p> <p>E41.G6 циркуляционный насос ГВС <input type="checkbox"/></p> <p>E2x. G2 насос теплоносителя <input type="checkbox"/> E2x. G3 рассольный насос <input type="checkbox"/></p> |
| <p>При функциональном тесте проверить работу серводвигателей смесителей и регулировку концевого выключателя.</p> <p>E1x. Q11 смеситель контура 2-4 <input type="checkbox"/> E71. E1.Q71 смеситель дополнительного нагрева <input type="checkbox"/></p> |
| <p>Проверить работу электрического нагревателя и регулирование теплового насоса.</p> <p>E71 <input type="checkbox"/> E41. E1 <input type="checkbox"/></p> |
| <p>Проверить, что работают внешние сигналы и тревоги теплового насоса, например, блокировка EVU и общий аварийный сигнал <input type="checkbox"/></p> |
| <p>Ещё раз проверить давление и температуру рассольного контура, при необходимости долить рассол <input type="checkbox"/></p> |
| <p>Включить реле защиты двигателя компрессора 1 (верхний). Если компрессор 1 в порядке (правильная разница температур), то включить реле защиты двигателя компрессора 2 (нижний).</p> |
| <p>Когда оба компрессора работают, проверить, что температура отопительной системы и бака-водонагревателя растёт, также проверить разницу температур. Регулярно проверять давление и разницу температур, при необходимости очистить фильтр и заполнить систему.</p> |

Таб. 170Протокол пуска в эксплуатацию

| | |
|---|---|
| Проверить, что подключенные датчики показывают правильные значения: | |
| Датчик наружной температуры T2: проверить, что датчик находится на северной стороне и не над окном или вентиляционным отверстием. Датчик не должен сидеть под крышей слабо или слишком плотно. <input type="checkbox"/> | |
| Датчик температуры горячей воды E4x.T3: <input type="checkbox"/> | |
| Датчик температуры подающей линии E1x.T1 контура 2-4: проверить, что датчик установлен правильно и с хорошим контактом (в соответствии со схемой исполнения системы в инструкции по монтажу). <input type="checkbox"/> | |
| Датчик комнатной температуры T5: датчик должен быть установлен в репрезентативном месте для измерения, см. инструкцию по монтажу. <input type="checkbox"/> | |
| Рабочие температуры (минимум через 20 минут работы): | |
| Отрегулировать расход на холодной и тёплой стороне теплового насоса регулировкой скорости встроенных насосов. ВНИМАНИЕ! При выполнении этих настроек нужно очистить фильтр. | |
| Ступень 1 E21 (вверху): | |
| Выход теплоносителя (T8): _____ °C | Вход теплоносителя (T9): _____ °C |
| Разница T8-T9: _____ K (должна составлять 7-10 K) | Регулировка насоса теплоносителя (G2): _____ |
| Вход рассольного контура (T10): _____ °C | Выход рассольного контура (T11): _____ °C |
| Разница T10-T11: _____ K (должна составлять 2-5 K) | Регулировка рассольного насоса (G3): _____ |
| Ступень 2 E22 (внизу): | |
| Выход теплоносителя (T8): _____ °C | Вход теплоносителя (T9): _____ °C |
| Разница T8-T9: _____ K (должна составлять 7-10 K). | Регулировка насоса теплоносителя (G2): _____ |
| Вход рассольного контура (T10): _____ °C | Выход рассольного контура (T11): _____ °C |
| Разница T10-T11: _____ K (должна составлять 2-5 K) | Регулировка рассольного насоса (G3): _____ |
| Проверить, что трёхходовой клапан E21. Q21 переходит в режим отопления, когда выросла температура в баке-водонагревателе <input type="checkbox"/> | |
| Заказчик/потребитель проинструктирован по обслуживанию теплового насоса <input type="checkbox"/> | |
| Документация передана <input type="checkbox"/> | |
| Дата и подпись изготовителя: | |

Таб. 170Протокол пуска в эксплуатацию

Для записей

Россия

ООО «Будерус Отопительная Техника»

115201 Москва, ул. Котляковская, 3
Телефон (495) 510-33-10
Факс (495) 510-33-11

198095 Санкт-Петербург, ул. Швецова, 41, корп. 15
Телефон (812) 449-17-50
Факс (812) 449-17-51

420087 Казань, ул. Родина, 7
Телефон (843) 275-80-83
Факс (843) 275-80-84

630015 Новосибирск, ул. Гоголя, 224
Телефон/Факс (383) 279-31-48

620050 Екатеринбург, ул. Монтажников, 4
Телефон (343) 373-48-11
Факс (343) 373-48-12

443030 Самара, ул. Мечникова, д.1, офис 327
Телефон/Факс (846) 336-06-08

350001 Краснодар, ул. Вишняковой, 1, офис 13
Телефон/Факс (861) 237-24-10

344065, Ростов-на-Дону, ул. 50-летия Ростсельмаша, 1/52, офис 518
Телефон/факс: (863) 203-71-55

603122, Нижний Новгород, ул. Кузнечихинская, 100
Телефон/факс: (831) 417-62-87

450049 Уфа, ул. Самаркандская 1/4
Телефон/Факс (347) 292-92-18

394007 Воронеж, ул. Старых большевиков, 53А
Телефон/Факс (4732) 266-273

400131 Волгоград, ул. Мира, офис 410
Телефон/Факс (8442) 492-324

680023 Хабаровск, ул. Флегонтова, 24
Телефон/Факс (4212) 307-627

300041 Тула, ул. Фрунзе, 3
Телефон/Факс (4872) 252-310

www.bosch-buderus.ru
info@bosch-buderus.ru

Qazaqstan

Bosch Thermotechnik GmbH
Sophienstrasse 30-32
D-35576 Wetzlar
www.buderus.com

Buderus