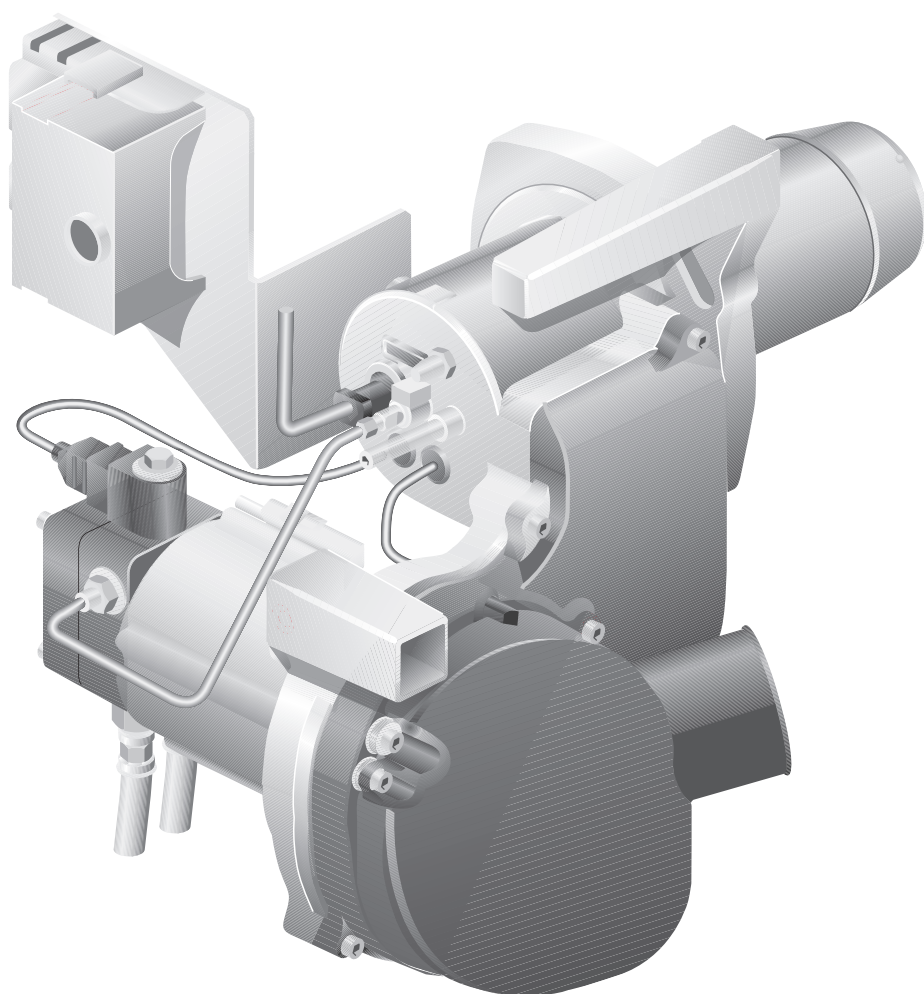


Инструкция по пуску в эксплуатацию и техническому обслуживанию

Дизельная горелка
Logator SE



Буддери

EAC

1	Указания по безопасной эксплуатации	4
1.1	Об этой инструкции	4
1.2	Применение по назначению	4
1.3	Пояснение используемых символов	4
1.4	Соблюдайте эти указания	5
1.5	Инструменты, материалы и вспомогательные средства	5
1.6	Утилизация	5
2	Описание котла	6
3	Технические характеристики	7
3.1	Распределительный диск	7
3.2	Труба горелки	7
3.3	Установочные параметры и применяемые форсунки	8
3.4	Стальные котлы	8
3.5	Чугунные котлы	9
3.6	Жаровой стакан	10
3.7	Топливо	10
3.8	Режим работы с забором наружного воздуха для горения	11
3.9	Аналоговый автомат горения дизельного топлива LOA	12
4	Объем поставки	13
4.1	Logano GC115/GA115/G125 WS	13
4.2	Logano SC115/G225 WS	13
5	Проведение сервисных работ на автомате горения дизельного топлива LOA	14
5.1	Выполнение программы	14
5.2	Устранение неисправностей автомата горения дизельного топлива	14
6	Включение горелки	15
6.1	Проверка электрических штекерных соединений	15
6.2	Проверка и подключение системы подачи дизельного топлива	15
6.3	Удаление воздуха из топливопровода	16
6.4	Пуск горелки	17
6.5	Подтяжка болтов крепления дверцы горелки	18
6.6	Проведение замеров и корректировка параметров	18
6.7	Проверка аварийного отключения	22
6.8	Протокол пуска в эксплуатацию	23
7	Осмотр и техническое обслуживание горелки	24
7.1	Проведение замеров и корректировка параметров	24
7.2	Проверка горелки и ее кожуха	24
7.3	Проверка работы мотора горелки и его замена	24
7.4	Выключение горелки	25

7.5	Очистка фильтра топливного насоса и его замена	25
7.6	Проверка загрязнения и повреждений крыльчатки вентилятора	26
7.7	Проверка запального электрода, распределительного диска, уплотнения, форсунки и трубы горелки	27
7.8	Затяжка болтов крепления дверцы горелки	30
7.9	Проверка электрических соединений	30
7.10	Проверка аварийного отключения	30
7.11	Дополнительное уплотнение	31
7.12	Протокол осмотра и технического обслуживания	32
8	Проведение дополнительных работ	34
8.1	Проверка тока датчика.	34
8.2	Проверка герметичности тракта дымовых газов	34
9	Расчет системы подачи топлива	36
9.1	Установка топливного фильтра	36
9.2	Выбор размеров топливных трубопроводов	37
9.3	Проверка вакуума.	38
9.4	Проверка герметичности всасывающего трубопровода	39
9.5	Противосифонный клапан	39
10	Устранение неисправностей горелки	40
10.1	Функциональная диаграмма	40
10.2	Устранение неисправностей	41
11	Алфавитный указатель	44

1 Указания по безопасной эксплуатации

1.1 Об этой инструкции

Настоящая инструкция содержит важную информацию о безопасном и правильном вводе в эксплуатацию, техническом обслуживании и устранении неисправностей дизельной горелки Logatop SE.

Инструкция по пуску в эксплуатацию и техническому обслуживанию предназначена для специалистов, имеющих специальное образование и опыт работы с отопительными установками и в монтаже дизельного оборудования.

Обозначение изделия

Дизельная горелка Logatop SE будет называться в этой инструкции просто "горелкой".

1.2 Применение по назначению

Горелки могут применяться только на приведенных далее котлах серии Logano и их последующих модификациях:

- Logano G125 WS
- Logano G225 WS
- Logano GC115/GA115
- Logano SC115

Полностью автоматическая горелка соответствует требованиям DIN EN 230 и DIN EN 267.

Каждая горелка проходит испытания на заводе и настраивается на номинальную мощность котла таким образом, что при первом пуске в эксплуатацию нужно только проверить ее настройки и, возможно, подрегулировать или адаптировать к местным условиям.



Конструкция и эксплуатационные качества продукта соответствует нормам Евразийского таможенного союза. Соответствие подтверждено расположенным слева единым знаком обращения.

1.3 Пояснение используемых символов

Имеются две степени опасности, отмеченные специальными словами:



ПРЕДУПРЕЖДЕНИЕ

ОПАСНО ДЛЯ ЖИЗНИ

Указывает на опасность, которая может исходить от установки и которая при работе без соответствующей предосторожности может привести к тяжелым травмам или смерти.



ОСТОРОЖНО!

ОПАСНОСТЬ ПОЛУЧЕНИЯ ТРАВМ/ ПОВРЕЖДЕНИЯ ОБОРУДОВАНИЯ

Указывает на возможную опасную ситуацию, которая может привести к средним и легким травмам или стать причиной повреждения оборудования.

Другие символы, обозначающие опасность и указания по применению:



ПРЕДУПРЕЖДЕНИЕ

ОПАСНО ДЛЯ ЖИЗНИ

из-за возможного поражения электрическим током.



УКАЗАНИЕ ДЛЯ ПОТРЕБИТЕЛЯ

Указания для потребителя по оптимальному использованию и настройке оборудования, а также другая полезная информация.

1.4 Соблюдайте эти указания



УКАЗАНИЕ ДЛЯ ПОТРЕБИТЕЛЯ

При монтаже и работе установки соблюдайте нормы и правила, действующие в той стране, где она эксплуатируется!



ПРЕДУПРЕЖДЕНИЕ

ОПАСНО ДЛЯ ЖИЗНИ

из-за отравления.
Недостаточный приток свежего воздуха к отопительной установке может привести к опасной концентрации дымовых газов.

- При работающей отопительной установке нельзя перекрывать вентиляционные отверстия для притока и вытяжки воздуха. Поперечное сечение вентиляционных отверстий должно соответствовать расчетным значениям.
- Запрещается эксплуатировать отопительную установку, если вентиляция в помещении не соответствует нормативным требованиям.



ПРЕДУПРЕЖДЕНИЕ

ОПАСНОСТЬ ВОЗНИКНОВЕНИЯ ПОЖАРА

из-за наличия легковоспламеняющихся материалов или жидкостей.

- Перед началом работ убедитесь, что в помещении, где находится котел, нет легковоспламеняющихся материалов и жидкостей.



осторожно!

ВОЗМОЖНО ПОВРЕЖДЕНИЕ ГОРЕЛКИ

из-за загрязненного воздуха для горения.

- Избегайте сильной запыленности помещения.



ПРЕДУПРЕЖДЕНИЕ

ОПАСНО ДЛЯ ЖИЗНИ

из-за возможного поражения электрическим током.

- Перед работами на отопительной установке:
отключите подачу к ней электроэнергии!



осторожно!

ВОЗМОЖНО ПОВРЕЖДЕНИЕ ОБОРУДОВАНИЯ

из-за неправильно проведенного ремонта.

- Запрещается производить ремонт деталей и узлов, выполняющих функции безопасности.

1.5 Инструменты, материалы и вспомогательные средства

Для монтажа и технического обслуживания горелки требуется стандартный набор инструментов, обычно необходимый для работы с системой отопления, а также с газо- и водопроводом.

1.6 Утилизация

- При утилизации упаковки соблюдайте экологические нормы.
- Утилизацию горелки и всех топливных узлов установки (например, топливного фильтра и топливопроводов) производите в уполномоченных для этого организациях при соблюдении экологических норм.

2 Описание котла

Основные составные части горелки:

- труба горелки (Рис. 1, **поз. 1**)
- топливный насос с электромагнитным клапаном и шлангами для дизтоплива (Рис. 1, **поз. 2**)
- корпус горелки (Рис. 1, **поз. 3**)
- разъем горелки для подключения 7-контактного штекера (Рис. 1, **поз. 4**)
- мотор горелки (Рис. 1, **поз. 5**)
- автомат горения дизельного топлива с кнопкой подавления помех (Рис. 1, **поз. 6**)
- устройство розжига (Рис. 1, **поз. 7**)

Горелка (Рис. 1) имеет штекерное соединение с системой управления (7-контактный штекер).

Управление и контроль за горелкой осуществляется через автомат горения дизельного топлива, прошедший испытания конструктивного образца.

- При поступлении запроса на тепло электронная система регулирования котла и отопительного контура включает горелку.
- По истечении времени прогрева электромагнитный клапан открывает подачу дизельного топлива, и происходит зажигание топливно-воздушной смеси.
- Сразу после розжига устанавливается желтое пламя.
- По истечении определенного времени ожидания датчик пламени должен подать сигнал о горении, иначе произойдет аварийное отключение установки.

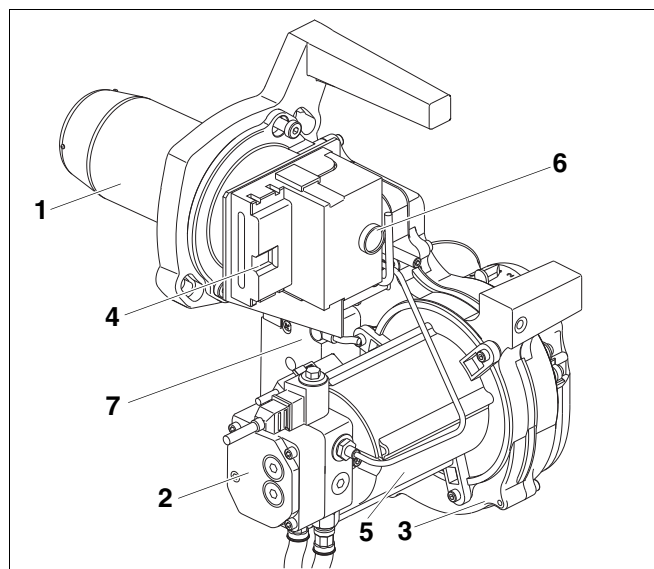


Рис. 1 Горелка Logatop SE

поз. 1: труба горелки

поз. 2: топливный насос с электромагнитным клапаном и шлангами для дизтоплива

поз. 3: корпус горелки

поз. 4: разъем горелки для подключения 7-контактного штекера

поз. 5: мотор горелки

поз. 6: автомат горения дизельного топлива с кнопкой подавления помех

поз. 7: устройство розжига

3 Технические характеристики

Технические характеристики дают информацию о мощностных параметрах горелок.

3.1 Распределительный диск

Тип горелки	Распределительный диск			
	Ø D мм	Ø D мм	h мм	n кол-во
SE 1.0 – 21 RLU	64	16	15	6
SE 1.0 – 21 S				
SE 1.0 – 25				
SE 1.0 – 28 RLU				
SE 1.0 – 28 S				
SE 1.0 – 32	64	18	13	12
SE 1.0 – 34 S				
SE 1.0 – 40				
SE 2.0 – 50	75	22	15,5	8
SE 2.0 – 64				
SE 2.0 – 78	75	22	15,5	6
SE 2.0 – 95	80	22	11	6

Таб. 1 Технические характеристики распределительных дисков

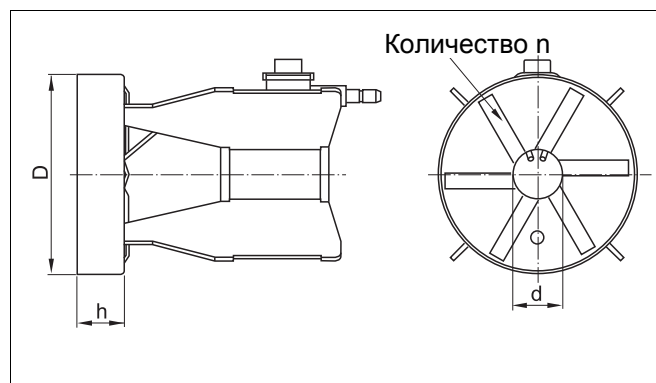


Рис. 2 Распределительный диск

3.2 Труба горелки

Тип горелки	Труба горелки	
	Ø D мм	L мм
SE 1.0 – 21 RLU	58	158,5
SE 1.0 – 25		
SE 1.0 – 28 RLU		
SE 1.0 – 32		
SE 1.0 – 21 S	64	
SE 1.0 – 28 S		
SE 1.0 – 34 S		
SE 1.0 – 40		
SE 2.0 – 50	78	
SE 2.0 – 64		
SE 2.0 – 78		
SE 2.0 – 95	82	

Таб. 2 Технические характеристики

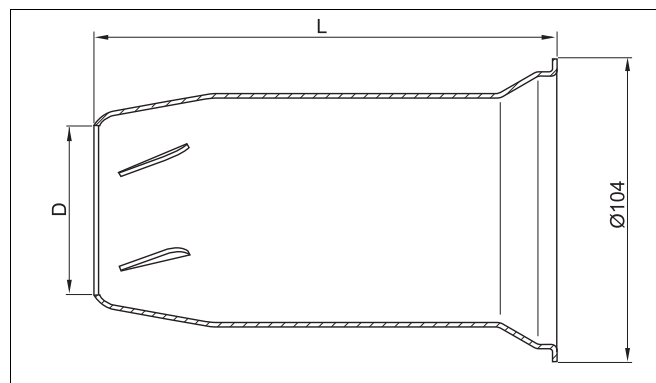


Рис. 3 Труба горелки

3.3 Установочные параметры и применяемые форсунки

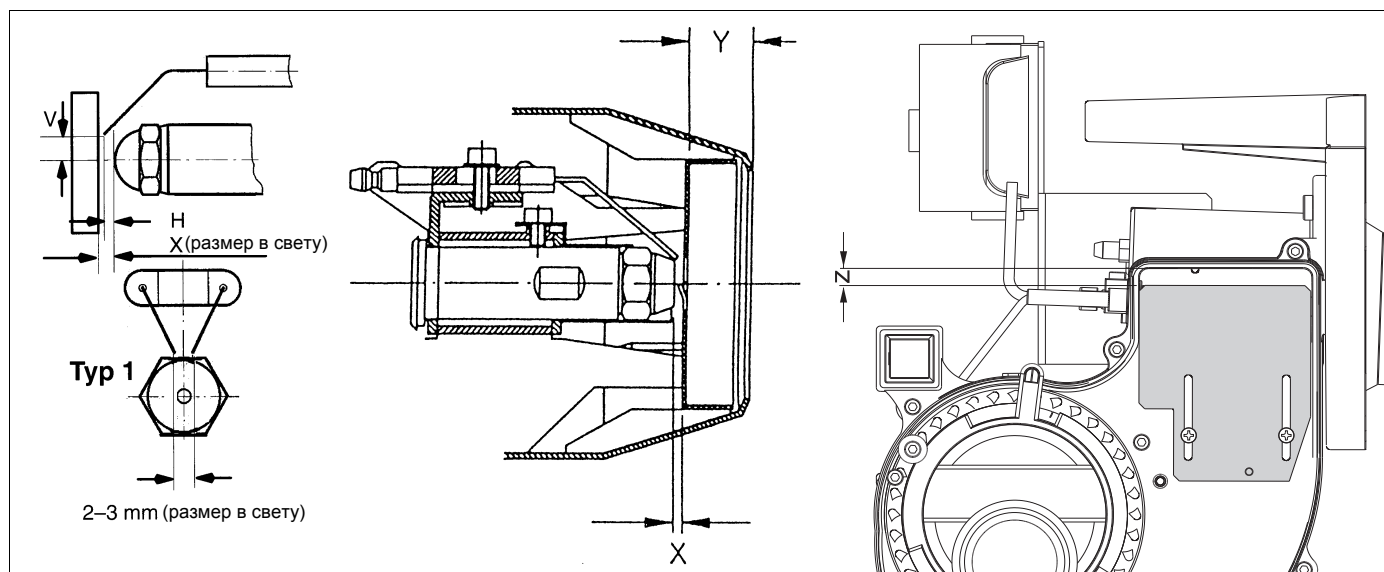


Рис. 4 Размеры запального электрода, распределительного диска и дросселя

3.4 Стальные котлы

Установочные параметры, применяемые форсунки ¹		Logano SC115		
Номинальная мощность	кВт	21	28	34
Тип горелки		SE1.0 – 21 S	SE1.0 – 28 S	SE1.0 – 34 S
Тип форсунки ¹		Fluidics 0,40 gph 45° SF	Fluidics 0,55 gph 45° SF	Fluidics 0,65 gph 45° SF
Давление дизтоплива	бар	14 – 19	14 – 19	15 – 20
Расход дизтоплива	кг/ч	1,9	2,6	2,9
Подвод всасываемого воздуха (ALF) Предустановка		3,5	3,5	3,5
Статическое давление вентилятора	мбар	2,5 – 3,2	2,6 – 3,2	2,6 – 3,2
Давление в топочной камере	мбар	0 – 0,07	0 – 0,1	0 – 0,07
Располагаемый напор	Па	0	0	0
Содержание CO ₂ без кожуха горелки	%	12,5	12,5	12,5
Содержание CO ₂ с кожухом горелки	%	13,0	13,0	13,0
Содержание CO	ppm	< 50	< 50	< 50
Сажевое число	Ва	< 0,5	< 0,5	< 0,5
Запальный электрод, размер "H"	мм	1,5 – 2,0	1,5 – 2,0	3,0 – 3,5
Запальный электрод, размер "V"	мм	6,2	6,2	4,0 – 4,5
Размер "X"	мм	3	3	3
Размер "Y"	мм	22	28	26
Размер щели дросселя "Z"	мм	5	6	10

Таб. 3 Установочные параметры и применяемые форсунки для стальных котлов

¹ Рекомендация: применяйте только приведенные здесь типы форсунок.

3.5 Чугунные котлы

Установочные параметры, применяемые форсунки ¹		Logano GA115		Logano GC115/G125 WS		
Номинальная мощность	кВт	21	28	25	32	40
Тип горелки		SE1.0 – 21 RLU	SE1.0 – 28 RLU	SE1.0 – 25	SE1.0 – 32	SE1.0 – 40
Тип форсунки ¹		Fluidics 0,40 gph 45° SF	Fluidics 0,55 gph 45° SF	Fluidics 0,50 gph 45° SF	Fluidics 0,65 gph 45° SF	Fluidics 0,75 gph 45° SF
Давление дизтоплива	бар	14 – 19	14 – 19	14 – 19	14–19	14–19
Расход дизтоплива	кг/ч	1,9	2,6	2,3	2,9	3,7
Подвод всасываемого воздуха (ALF) Предустановка		3,5	3,5	3,5	3,5	3,5
Статическое давление вентилятора	мбар	2,5 – 3,2	2,6 – 3,2	2,4 – 3,2	2,6 – 3,2	2,6 – 3,2
Давление в топочной камере	мбар	0 – 0,5	0 – 0,6	0 – 0,4	0 – 0,4	0 – 0,25
Располагаемый напор	Па	30	30	30	30	0
Содержание CO ₂ без кожуха горелки	%	См. Рис. 6	См. Рис. 6	12,5	12,5	12,5
Содержание CO ₂ с кожухом горелки	%	См. Рис. 6	См. Рис. 6	13,0	13,0	13,0
Содержание CO	ppm	< 50	< 50	< 50	< 50	< 50
Сажевое число	Ва	< 0,5	< 0,5	< 0,5	< 0,5	< 0,5
Запальный электрод, размер "H"	мм	1,5 – 2,0	1,5 – 2,0	1,5 – 2,0	1,5 – 2,0	3,0 – 3,5
Запальный электрод, размер "V"	мм	6,2	6,2	6,2	6,2	4,0 – 4,5
Размер "X"	мм	3	3	3	3	3
Размер "Y"	мм	26	32	27,5	33	24
Размер щели дросселя "Z"	мм	5	7	6	8,5	12

Таб. 4 Установочные параметры, применяемые форсунки для чугунных котлов GA115/GC115 и G125 WS

¹ Рекомендация: применяйте только приведенные здесь типы форсунок.

Установочные параметры, применяемые форсунки ¹		Logano G225 WS			
Номинальная мощность	кВт	50	64	78	95
Тип горелки		SE2.0 – 50	SE2.0 – 64	SE2.0 – 78	SE2.0 – 95
Тип форсунки ¹		Fluidics 1.00 gph 45° SF	Danfoss 1.25 gph 45° S	Fluidics 1.50 gph 45° SF	Fluidics 1.75 gph 45° SF
Давление дизтоплива	бар	13 – 19	14 – 19	14 – 19	14 – 19
Расход дизтоплива	кг/ч	4,6	6,0	7,2	8,7
Подвод всасываемого воздуха (ALF) Предустановка		3,0	3,0	2,5	2,0
Статическое давление вентилятора	мбар	2,6 – 3,1	2,8 – 3,3	3,5 – 4,0	4,5 – 5,5
Давление в топочной камере	мбар	0 – 0,40	0 – 0,35	0 – 0,45	0 – 0,70
Располагаемый напор	Па	0	0	0	0
Содержание CO ₂ без кожуха горелки	%	12,5	12,5	12,5	12,5
Содержание CO ₂ с кожухом горелки	%	13,0	13,0	13,0	13,0
Содержание CO	ppm	< 50	< 50	< 50	< 50
Сажевое число	Ва	< 0,5	< 0,5	< 0,5	< 0,5
Запальный электрод, размер "H"	мм	3,0 – 4,0	3,0 – 4,0	3,0 – 4,0	3,0 – 4,0
Запальный электрод, размер "V"	мм	4,0 – 5,0	4,0 – 5,0	4,0 – 5,0	4,0 – 5,0
Размер "X"	мм	5,0	5,0	5,0	5,0
Размер "Y"	мм	26	32	35	25
Размер щели дросселя "Z"	мм	8	10	14	40

Таб. 5 Установочные параметры и применяемые форсунки для чугунных котлов G225 WS

¹ Рекомендация: применяйте только приведенные здесь типы форсунок.

3.6 Жаровой стакан

	Номинальная мощность, кВт	Размер "E" мм
Отопительный котел Logano SC115	17	300
	21	325
	28	400
	34	380

Таб. 6 Технические характеристики, жаровой стакан – размер "E"

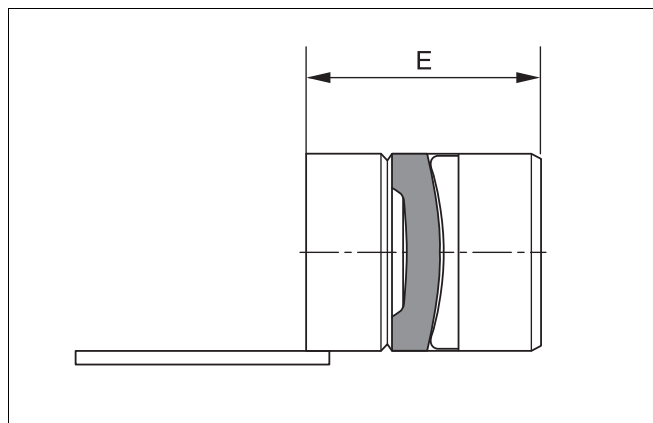


Рис. 5 Жаровой стакан – размер "E"

3.7 Топливо

Топливо	Все страны
Горелка	Дизельное топливо EL по DIN 51603-1 (максимальная вязкость 6,0 мм ² /с при 20 °С)
Примечания	Горелка может работать только с указанным видом топлива. Один раз в год следует проводить чистку и техническое обслуживание. При этом надо проверить исправную работу всей установки. Обнаруженные неисправности должны быть сразу же устранены.

Таб. 7 Топливо, применяемое в различных странах, и примечания

3.8 Режим работы с забором наружного воздуха для горения

Настройка содержания CO_2 в зависимости от температуры приточного воздуха

Настройку содержания CO_2 можно выполнить в соответствии с Рис. 6 или 7, в зависимости от того, как поступает приточный воздух: непосредственно по каналу, проходящему через наружную стену, или через концентрическую дымовую трубу (труба в трубе).

По возможности, измерения следует проводить при температуре котловой воды примерно $60\text{ }^\circ\text{C}$ и времени работы горелки более 20 минут.

Приточный воздух поступает непосредственно по каналу через наружную стену

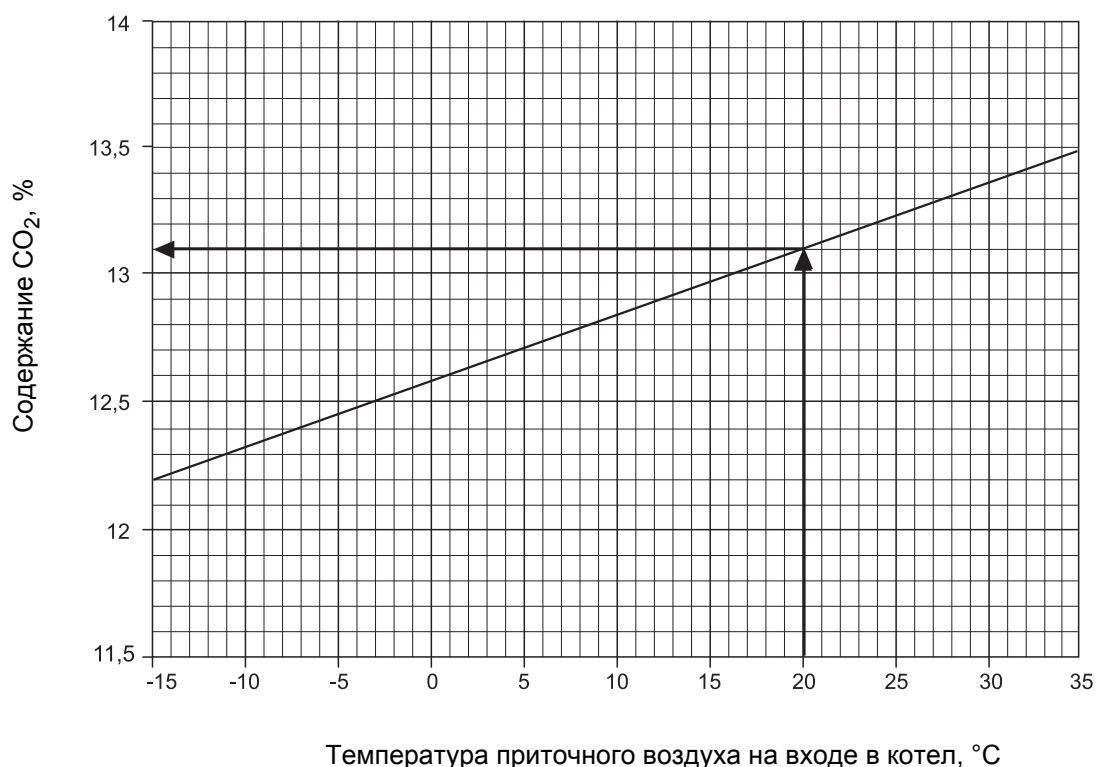


Рис. 6 Влияние температуры приточного воздуха на входе в котел на содержание CO_2 при работе с забором наружного воздуха для горения

Пример: при температуре приточного воздуха на входе в котел $+20\text{ }^\circ\text{C}$ и при прохождении трубы через наружную стену нужно настроить горелку таким образом, чтобы содержание CO_2 составляло 13,1%.

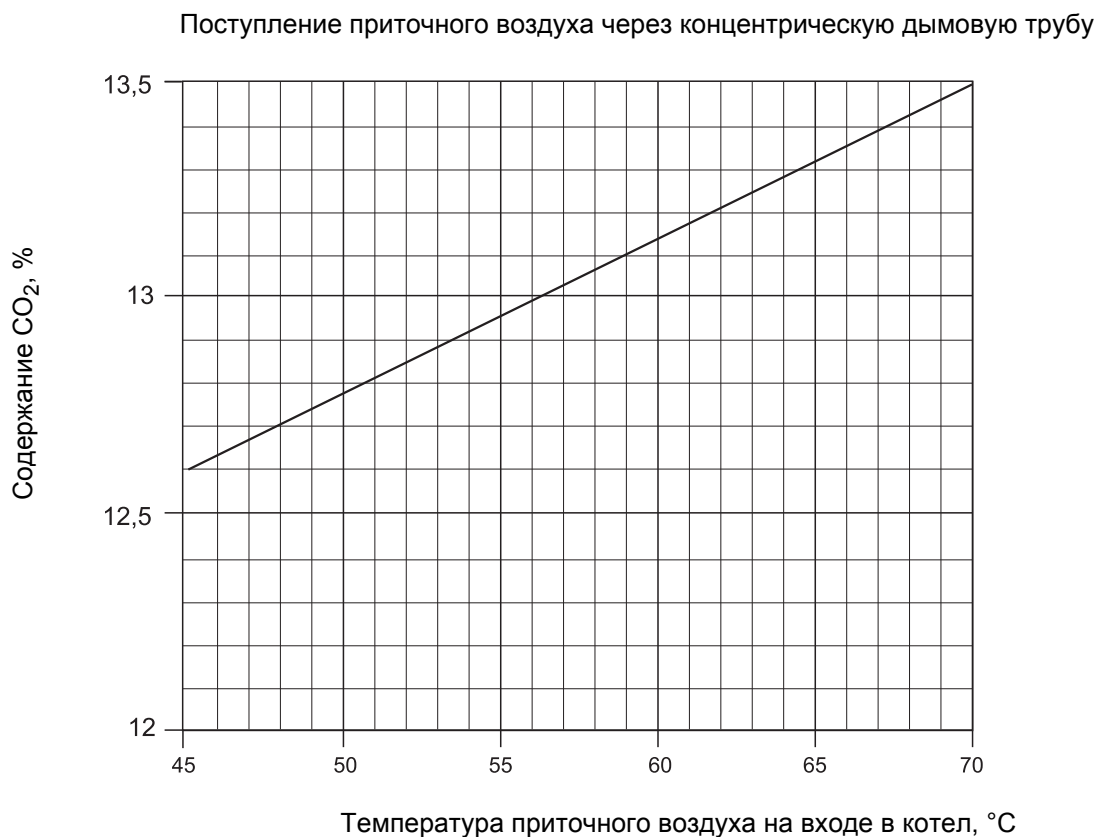


Рис. 7 Влияние температуры приточного воздуха на входе в котел на содержание CO₂ при работе с забором наружного воздуха для горения



УКАЗАНИЕ ДЛЯ ПОТРЕБИТЕЛЯ

Все данные приведены для установки на высоте 0 – 500 м над уровнем моря.

3.9 Аналоговый автомат горения дизельного топлива LOA

LOA		
Напряжение в сети, перем. ток	В	230
Частота тока	Гц	50 ... 60
Внешний входной предохранитель (Si), инерционный	А	10
Потребление энергии	ВА	3
Вес	г	180

Таб. 8 Технические характеристики LOA

4 Объем поставки

- Проверьте целостность упаковки.
- Проверьте комплектность поставки.

4.1 Logano GC115/GA115/G125 WS



УКАЗАНИЕ ДЛЯ ПОТРЕБИТЕЛЯ

Горелка поставляется в виде комплектного узла с отопительным котлом, дверцей горелки, обшивкой и кожухом горелки.

4.2 Logano SC115/G225 WS



УКАЗАНИЕ ДЛЯ ПОТРЕБИТЕЛЯ

Горелка поставляется вместе с дверцей и кожухом в одной упаковке.

5 Проведение сервисных работ на автомате горения дизельного топлива LOA

Автомат горения дизельного топлива осуществляет включение горелки и контроль за ее работой.

В этой горелке пламя контролируется фотоэлементом. Управление автоматом горения осуществляется от системы управления отопительного котла.

При возникновении неисправности можно нажать кнопку подавления помех (Рис. 8, поз. 1) на автомате горения (см. глава 5.2 "Устранение неисправностей автомата горения дизельного топлива").



ПРЕДУПРЕЖДЕНИЕ

ОПАСНО ДЛЯ ЖИЗНИ

из-за возможного поражения электрическим током.

- Запрещается вскрывать автомат горения, предпринимать какие-либо действия или изменения, влияющие на его работу.
- Нельзя эксплуатировать прибор после его падения или удара, так как это может повлиять на его безопасную работу, даже если нет видимых повреждений.

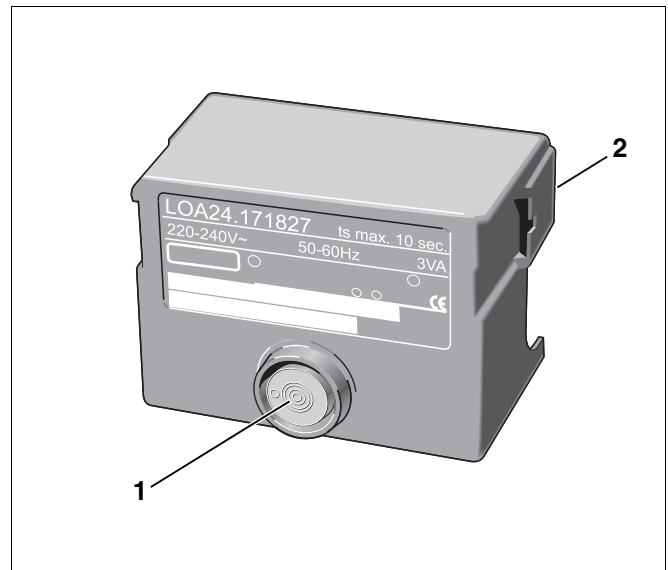


Рис. 8 Автомат горения дизельного топлива LOA

поз. 1: кнопка подавления помех

поз. 2: ушко

5.1 Выполнение программы

Экспликация:

- R : регулятор температуры и давления
 W : контроль температуры и давления
 SB : предохранительный ограничитель
 M : мотор горелки
 BV1 : электромагнитный клапан 1
 Z : запальный трансформатор
 FS : сигнал пламени
 t1 : время предварительной продувки
 t3n : время запаздывания зажигания
 TSA : время задержки при пуске
 B : точка образования пламени
 C : рабочее состояние
 D : отключение регулирования через "R"

5.2 Устранение неисправностей автомата горения дизельного топлива

После отключения по неисправности на кнопке подавления помех автомата горения загорается красный сигнал.

Для подавления неисправности:

- нажать кнопку подавления помех для разблокировки горелки.

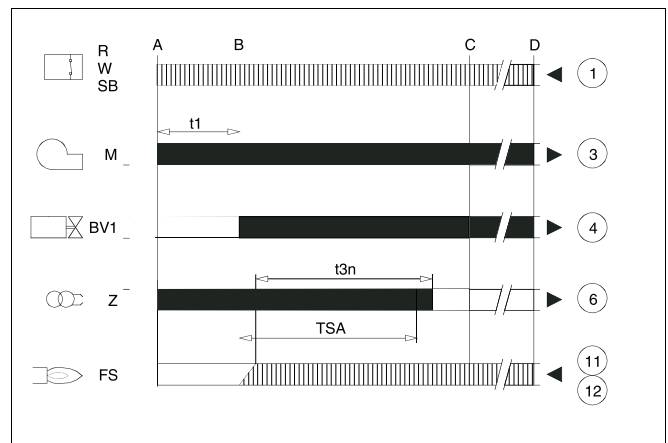


Рис. 9 Выполнение программы автомата горения дизельного топлива

■ = управляющие сигналы

▨ = требуемые входные сигналы

6 Включение горелки

В этой главе описывается, как происходит включение горелки.

Горелка прошла заводские испытания в разогретом состоянии, там же была произведена ее предварительная настройка, поэтому Вам нужно только проверить установленные параметры и откорректировать их в соответствии с условиями работы Вашей установки.

- Заполните протокол пуска в эксплуатацию (см. глава 6.8 "Протокол пуска в эксплуатацию", стр. 23).



УКАЗАНИЕ ДЛЯ ПОТРЕБИТЕЛЯ

Из соображений безопасности горелка поставляется в "состоянии неисправности".

6.1 Проверка электрических штекерных соединений

- Проверить правильность посадки всех электрических штекерных соединений.

6.2 Проверка и подключение системы подачи дизельного топлива

Перед подсоединением трубопроводов подачи дизельного топлива к горелке нужно проверить чистоту и герметичность всех топливопроводов и топливных фильтров.

- Осмотреть топливопровод, при необходимости очистить или заменить.
- Проверить топливный фильтр, при необходимости заменить.
- Проверить устройство подачи дизельного топлива (см. глава 9 "Расчет системы подачи топлива", стр. 36).
- Подсоединить топливные шланги горелки к топливному фильтру.



УКАЗАНИЕ ДЛЯ ПОТРЕБИТЕЛЯ

Следите за тем, чтобы не перепутать подключение всасывающего и обратного топливопроводов (Рис. 10).

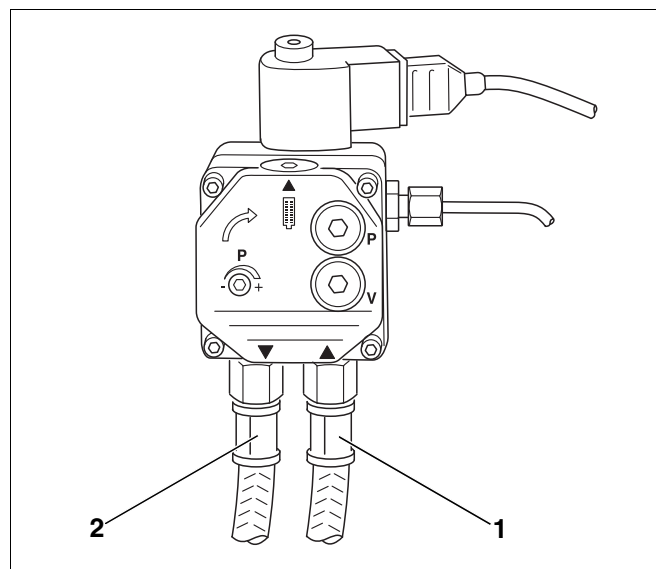


Рис. 10 Топливный насос – Danfoss

поз. 1: всасывающий топливопровод

поз. 2: обратная линия

6.3 Удаление воздуха из топливопровода

Для обеспечения нормальной работы горелки нужно проверить систему подачи дизельного топлива. (см. глава 9 "Расчет системы подачи топлива", стр. 36). Проверьте, особенно на старых установках, сопротивление на всасывающей стороне и герметичность.

Имеются две возможности выпуска воздуха из топливопровода.

- Вакуум-насос – с его помощью можно предотвратить повреждение топливного насоса от работы без дизтоплива.
- Прибор контроля горелки (Рис. 12, поз. 1; дополнительное оборудование) – если всасывание дизельного топлива должно осуществляться топливным насосом, пристроенным к горелке.

Далее описывается выпуск воздуха при помощи прибора контроля горелки (Рис. 12, поз. 1).

- Установить вакуумметр (Рис. 11, поз. 3) с прозрачным шлангом (Рис. 11, поз. 4; дополнительная комплектация), как показано на рисунке 11, между топливным фильтром (Рис. 11, поз. 5) и всасывающим топливопроводом (Рис. 11, поз. 1).
- Отключить отопительную установку от электросети.
- Снять автомат горения дизельного топлива (Рис. 11, поз. 2) с цоколя.
- Установить прибор контроля горелки (Рис. 12, поз. 1) на свободное место на цоколе.
- Включить отопительную установку.
- Включить систему управления пусковым выключателем. Горит светодиод (красный) (Рис. 12, поз. 2).
- Включить прибор контроля горелки пусковым выключателем (Рис. 12, поз. 4). Горят два светодиода (красный и зеленый) (Рис. 12, поз. 2 и 3).

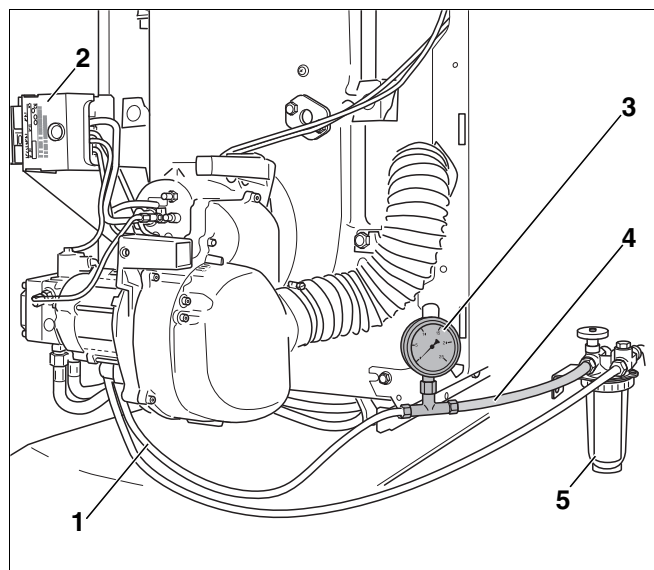


Рис. 11 Топливный фильтр, вакуумметр и прозрачный шланг

- поз. 1: всасывающий топливопровод
- поз. 2: автомат горения дизтоплива
- поз. 3: вакуумметр
- поз. 4: прозрачный шланг
- поз. 5: топливный фильтр

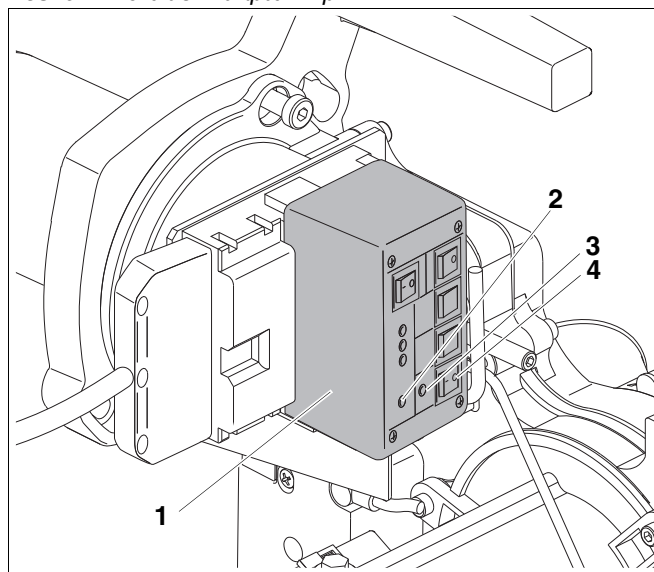


Рис. 12 Выпуск воздуха из топливопровода с помощью прибора контроля горелки.

- поз. 1: прибор контроля горелки
- поз. 2: светодиод (красный)
- поз. 3: светодиод (зеленый)
- поз. 4: пусковой выключатель прибора контроля горелки



ВОЗМОЖНО ПОВРЕЖДЕНИЕ ОБОРУДОВАНИЯ

осторожно!

из-за неисправного топливного насоса.

- Нельзя допускать работу топливного насоса без дизельного топлива более пяти минут.
- Контролируйте отсутствие пузырьков воздуха во всасываемом топливе и его давление по прозрачному шлангу (Рис. 11, поз. 4) или по вакуумметру (Рис. 11, поз. 3).



осторожно!

ВОЗМОЖНО ПОВРЕЖДЕНИЕ ОБОРУДОВАНИЯ

из-за частого нажатия на кнопку
подавления помех.

Если не удастся запустить горелку,
и при этом Вы нажимали кнопку
подавления помех более трех раз
подряд (в течение трех минут), то
возможно повреждение запального
трансформатора.

- Выпустите воздух из системы с
помощью встроенного топливного
насоса без повторного нажатия
кнопки подавления помех (Рис. 13,
поз. 1).

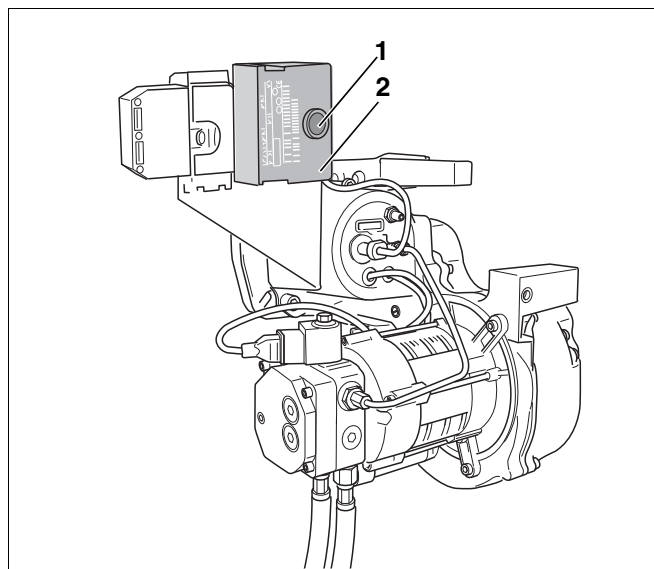


Рис. 13 Кнопка подавления помех и сигнальная лампа

поз. 1: Кнопка подавления помех

поз. 2: автомат горения дизтоплива

6.4 Пуск горелки

- Отключить отопительную установку от электро-сети.
- Перекрыть запорный кран на топливном фильтре (Рис. 11, поз. 5, стр. 16) и снять прозрачный шланг (Рис. 11, поз. 4, стр. 16) с вакуумметром (Рис. 11, поз. 3, стр. 16).
- Присоединить всасывающий трубопровод (Рис. 11, поз. 1, стр. 16) к штуцеру на топливном фильтре (Рис. 11, поз. 5, стр. 16).
- Открыть запорный кран на топливном фильтре (Рис. 11, поз. 5, стр. 16).
- Включить отопительную установку.

Индикация на горелке после поставки сигнализирует о состоянии неисправности (на кнопке подавления помех постоянно горит «красный» свет).

Необходимо разблокировать горелку.

- Нажать кнопку подавления помех (Рис. 13, поз. 1), горелка переходит в стартовый или рабочий режим.
- Проверить герметичность соединений топливной аппаратуры.

Если горелка не запускается:

- Нажмите кнопку подавления помех (Рис. 13, поз. 1, стр. 17).

Если после нескольких нажатий на кнопку подавления помех горелка не включается, то необходимо определить причину с помощью функциональной диаграммы (см. глава 10.1 "Функциональная диаграмма", стр. 40).

6.5 Подтяжка болтов крепления дверцы горелки

Подтяжка вручную в горячем состоянии болтов крепления дверцы горелки необходима для предотвращения попадания подсосываемого наружного воздуха в топочную камеру.

- Подтянуть болты крепления дверцы горелки.

6.6 Проведение замеров и корректировка параметров

Замеры осуществляются на соединительном участке дымовой трубы (Рис. 15, стр. 19) или на штуцере концентрической дымовой трубы (Рис. 14).

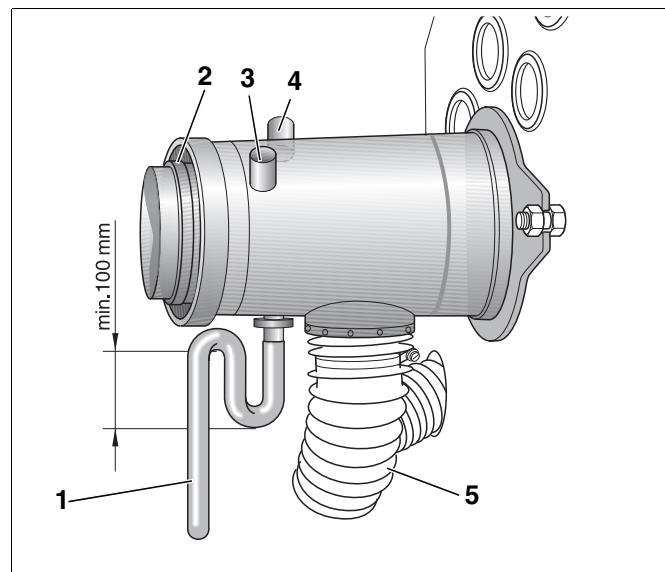


Рис. 14 Соединительный штуцер концентрической дымовой трубы

- поз. 1: слив конденсата
- поз. 2: соединительный концентрический штуцер
- поз. 3: отверстие для измерения параметров приточного воздуха
- поз. 4: отверстие для измерения параметров дымовых газов
- поз. 5: шланг подачи воздуха для горения

Отверстие для замеров (муфта; Рис. 15, поз. 2) должно находиться на расстоянии "А" (примерно 2 диаметра дымовой трубы "D") от патрубка дымовых газов (Рис. 15). Если сразу после отопительного котла установлено колено для соединения с системой отвода дымовых газов, то замеры нужно производить до этого колена.

- Дымовая труба между патрубком дымовых газов и местом измерений должна быть уплотнена, так как подсос воздуха влияет на результаты замеров.



УКАЗАНИЕ ДЛЯ ПОТРЕБИТЕЛЯ

Мы рекомендуем установить уплотнительную манжету (Рис. 15, поз. 1) для соединения котла с дымовой трубой.

6.6.1 Проведение замеров

- Опустить измерительный зонд (Рис. 15, поз. 3) в центр потока (середина трубы), здесь дымовые газы имеют наивысшую температуру.
- Произвести замеры и результаты занести в протокол пуска в эксплуатацию (см. глава 6.8 "Протокол пуска в эксплуатацию", стр. 23).

Температура котловой воды заметно влияет на температуру дымовых газов. Поэтому замеры следует по возможности производить при температуре котловой воды около 60 °С и времени работы горелки более пяти минут.

При режиме с забором наружного воздуха для горения время работы горелки должно быть не менее 20 минут.



УКАЗАНИЕ ДЛЯ ПОТРЕБИТЕЛЯ

Мы рекомендуем проверить заводские настройки и не менять их, если они соответствуют техническим характеристикам.

6.6.2 Определение потерь тепла с дымовыми газами (q_A)

$$q_A = (t_A - t_L) \cdot (0,5/CO_2 + 0,007) \text{ in } \%$$

t_A = температура дымовых газов, брутто, °С

t_L = температура воздуха, °С

CO_2 = двуокись углерода, %

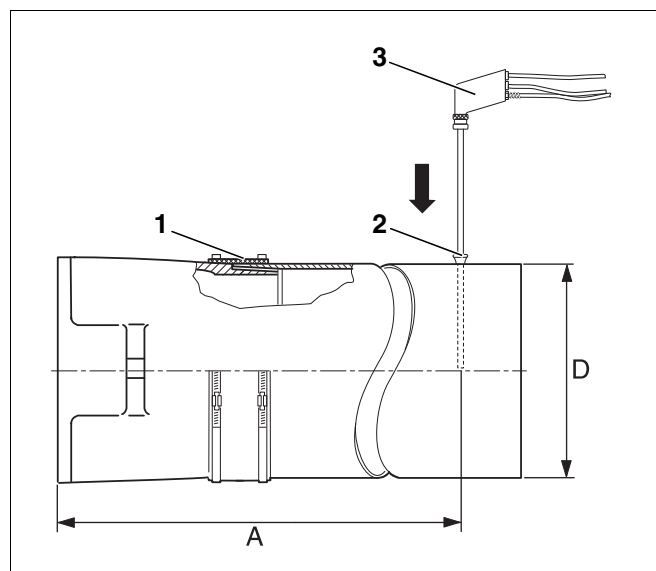


Рис. 15 Проведение замеров

поз. 1: уплотнительная манжета дымовой трубы

поз. 2: отверстие для измерений (муфта)

поз. 3: измерительный зонд

6.6.3 Регулировка при отклонении от технических характеристик

При отклонении параметров от приведенных в технических характеристиках (см. глава 3 "Технические характеристики", стр. 7) необходимо сделать следующее:

- отрегулировать содержание CO_2
- измерить содержание CO (окси углерода)
- измерить тягу в дымовой трубе
- провести тест на наличие сажи

Регулировка содержания CO_2

При незначительном повороте регулировочного винта (Рис. 16, поз. 1) меняется давление топливного насоса, и, следовательно, содержание CO_2 .

- Ввернуть манометр давления топлива в соответствующее место подключения на топливном насосе (маркировка "P").

Увеличение давления:

вращать направо



= содержание CO_2 увеличивается

Уменьшение давления:

вращать налево



= содержание CO_2 уменьшается

Если заданное значение CO_2 невозможно достичь в пределах регулировки давления, то необходимо проверить настройку расхода воздуха и, при необходимости, плотность тракта дымовых газов (см. глава 8.2 "Проверка герметичности тракта дымовых газов", стр. 34).

Измерение содержания CO (окси углерода)

Содержание CO (окси углерода) не должно превышать 50 ppm (мг/кг) ($\text{CO} < 50 \text{ ppm}$).

- При отклонениях от заданного значения – необходимо устранить неисправность (см. глава 10 "Устранение неисправностей горелки", стр. 40).

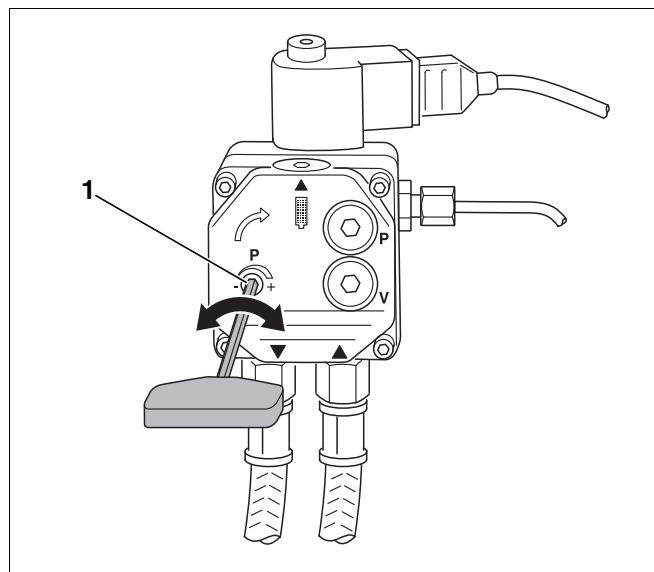


Рис. 16 Регулировка давления – топливный насос Danfoss



УКАЗАНИЕ ДЛЯ ПОТРЕБИТЕЛЯ

Если при первом пуске в эксплуатацию было замечено слишком высокое содержание CO , то причиной этого может быть выход газов из органических связующих средств (например, из изоляции двери).

- Поэтому проводить замеры CO следует не раньше, чем после 20 - 30 минут работы горелки.

Настройка расхода воздуха

Если не удастся настроить содержание CO_2 только регулированием давления дизельного топлива (давление топлива вне регулировочного диапазона), то необходимо дополнительно изменить расход воздуха регулировкой подвода всасываемого воздуха и/или распределительным диском (сжатие).

1. Отрегулировать подвод всасываемого воздуха

- Ослабить крепление подвода всасываемого воздуха (ALF).
- Изменить расход воздуха регулировкой подвода всасываемого воздуха.
- Вновь зафиксировать новое положение подвода всасываемого воздуха.

Обратите внимание на то, что поворот в сторону меньших значений на шкале приводит к увеличению расхода воздуха (статический напор вентилятора увеличивается; содержание CO_2 уменьшается).

2. Регулировка положения распределительного диска

Положение распределительного диска относительно выхода трубы горелки определяется размером Y (см. Рис. 4 "Размеры запального электрода, распределительного диска и дросселя", стр. 8). Положение может быть отрегулировано ходовым винтом (Рис. 18, поз. 2):

- Ослабить зажим стержня форсунки (установочным винтом Рис. 18, поз. 1).
- Поворот направо (стрелка). Размер Y уменьшается, расход воздуха снижается, содержание CO_2 растет, статический напор вентилятора увеличивается.
- Поворот налево (стрелка). Размер Y увеличивается, расход воздуха увеличивается, содержание CO_2 уменьшается, статический напор вентилятора снижается.
- Зафиксировать зажим стержня форсунки.

Все установочные значения (содержание CO_2 , статический напор вентилятора, давление дизельного топлива, сажевое число) должны находиться в допустимых пределах.

Шкала	Расход воздуха	Содержание CO_2
0	максимальный	минимальное
6	минимальный	максимальное

Таб. 9 Регулировка расхода воздуха

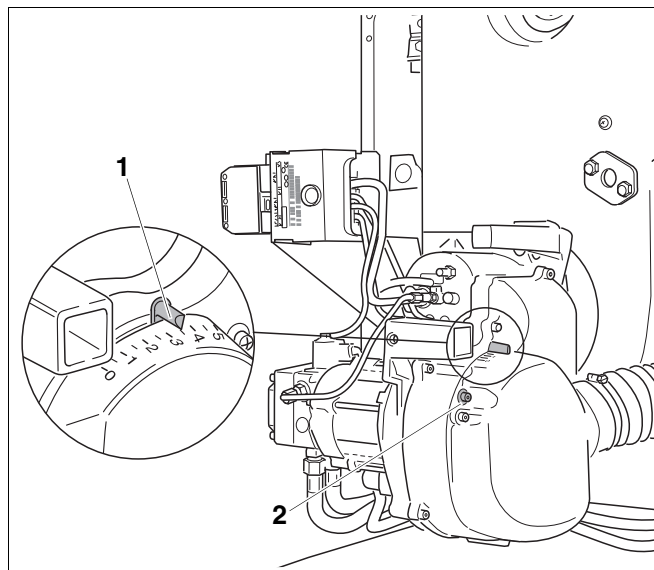


Рис. 17 Проверка положения подвода всасываемого воздуха (ALF)

поз. 1: ALF (подвод всасываемого воздуха)

поз. 2: винт фиксации ALF

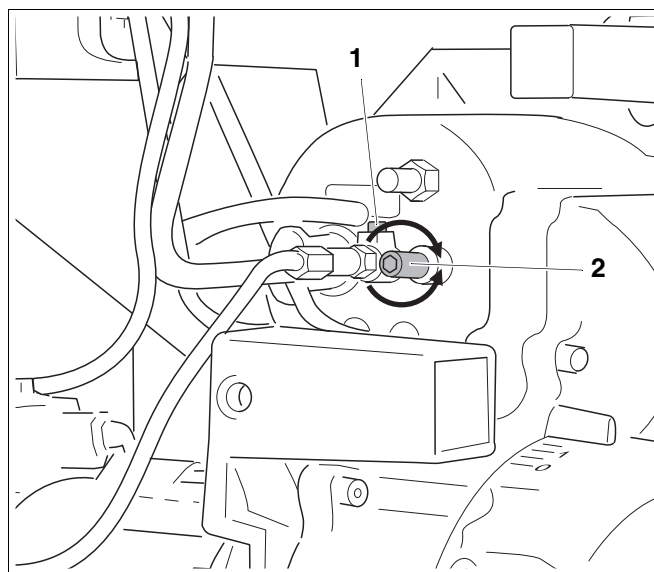


Рис. 18 Регулировка положения распределительного диска

поз. 1: установочный винт

поз. 2: ходовой винт

Измерение тяги в дымовой трубе

При слишком высокой тяге нужно установить устройство регулирования подачи дополнительного воздуха в дымовую трубу.



ОСТОРОЖНО!

ВОЗМОЖНО ПОВРЕЖДЕНИЕ ОБОРУДОВАНИЯ

из-за засорения дымовой трубы.

- Не допускайте засорений дымовой трубы, которая рассчитывается по EN 13384.
- При возникновении вопросов обращайтесь к специалисту, обслуживающему дымовые трубы.

Если для регулировки тяги в дымовой трубе требуется установка устройства регулирования подачи дополнительного воздуха, то его следует устанавливать непосредственно на дымовой трубе, а не на присоединительном участке дымовых газов, идущим от котла к дымовой трубе. Это предотвращает передачу шума в помещение, где установлен котел.

Проведение теста на наличие сажи

Сажевое число должно быть " $< 0,5$ " ($RZ < 0,5$).

- При отклонениях от приведенного значения устранить неисправность (см. глава 10 "Устранение неисправностей горелки", стр. 40).

6.7 Проверка аварийного отключения

- При работающей горелке вынуть датчик пламени из держателя (Рис. 19, поз. 3).
- Закрывать датчик пламени (Рис. 19, поз. 1). После повторного запуска должно произойти отключение из-за неисправности.
- После аварийного отключения вновь вставить датчик пламени.
- По истечении времени ожидания, составляющего примерно 30 секунд, нужно разблокировать автомат горения дизельного топлива, нажав кнопку подавления помех (Рис. 19, поз. 2).
- Работа горелки (см. глава 6.4 "Пуск горелки", стр. 17).

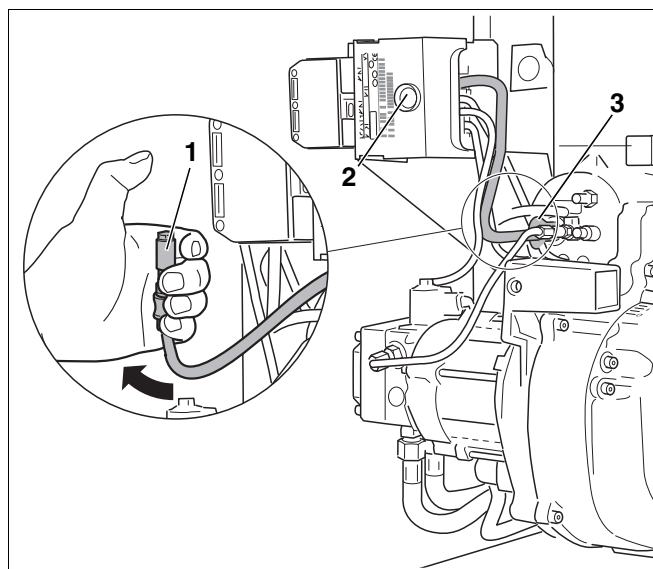


Рис. 19 Проверка работы датчика пламени

поз. 1: датчик пламени

поз. 2: кнопка подавления помех

поз. 3: установленный датчик пламени

6.8 Протокол пуска в эксплуатацию

- При проведении пуска в эксплуатацию аккуратно вынуть из инструкции протокол пуска установки и правильно заполнить его.

Работы при пуске в эксплуатацию		Замечания и результаты замеров
1. Проверка электрических штекерных соединений	стр. 15	<input type="checkbox"/>
2. Проверка и подключение системы подачи дизельного топлива	стр. 15	<input type="checkbox"/>
3. Удаление воздуха из топливопровода	стр. 16	<input type="checkbox"/>
4. Включение горелки	стр. 15	<input type="checkbox"/>
5. Подтяжка болтов крепления дверцы горелки	стр. 18	<input type="checkbox"/>
6. Проведение замеров и корректировка параметров	стр. 18	<input type="checkbox"/>
а) Температура дымовых газов, брутто	стр. 18	_____ °C
б) Температура воздуха	стр. 18	_____ °C
в) Температура дымовых газов, нетто (температура дымовых газов брутто – температура воздуха)	стр. 18	_____ °C
г) Измерение содержания CO ₂ (двуокиси углерода)	стр. 18	_____ %
д) Измерение содержания CO (окси углерода)	стр. 18	_____ ppm
е) Измерение тяги в дымовой трубе	стр. 22	_____ мбар
7. Определение потерь тепла с дымовыми газами (qA)	стр. 19	_____ %
8. Проведение теста на наличие сажи	стр. 22	_____ Ва
9. Проверка аварийного отключения	стр. 22	<input type="checkbox"/>
10. Провести инструктаж обслуживающего персонала и передать ему техническую документацию		<input type="checkbox"/>
11. Подтверждение квалифицированного пуска в эксплуатацию		<input type="checkbox"/>
Печать фирмы / подпись / дата		

7 Осмотр и техническое обслуживание горелки

В этой главе описывается проведение осмотра и технического обслуживания горелки.

- Заполните протокол осмотра и технического обслуживания (см. глава 7.12 "Протокол осмотра и технического обслуживания", стр. 32).

Перед проведением осмотра или перед техническим обслуживанием горелки нужно провести замеры в рабочем состоянии. Перед проведением осмотра или работ по техническому обслуживанию нужно выключить отопительную установку.



УКАЗАНИЕ ДЛЯ ПОТРЕБИТЕЛЯ

Запасные части можно заказать по каталогу запчастей фирмы Будерус.

7.1 Проведение замеров и корректировка параметров

- Провести замеры в соответствии с пунктом 1 протокола работ по техническому обслуживанию (см. глава 6.6 "Проведение замеров и корректировка параметров", стр. 18).
- Записать результаты замеров (см. глава 7.12 "Протокол осмотра и технического обслуживания", стр. 32).

7.2 Проверка горелки и ее кожуха

- Проверить горелку и ее кожух на наличие внешних загрязнений и повреждений.
- Обратите внимание на наличие пыли, коррозии, повреждений топливопроводов, электрического кабеля, вентилятора и обшивки.

7.3 Проверка работы мотора горелки и его замена

- Проверить работу мотора горелки и шумы во время работы.

Шум при работе мотора указывает на повреждение подшипников.

- Заменить мотор горелки.

7.4 Выключение горелки

- Перекрыть запорный кран перед топливным фильтром.
- Отключить отопительную установку от электросети.
- Снять кожух горелки.
- Вынуть штекер горелки.

7.5 Очистка фильтра топливного насоса и его замена

7.5.1 Топливные насосы Danfoss

- Открутить расположенный сверху винт с внутренним шестигранником (Рис. 20, поз. 2).
- Вынуть вверх фильтр топливного насоса (Рис. 20, поз. 1).
- Проверить уплотнение и заменить его при наличии повреждений.
- Очистить фильтр топливного насоса (Рис. 20, поз. 1) промывочным бензином, если требуется, заменить его, и вновь установить на прежнее место.

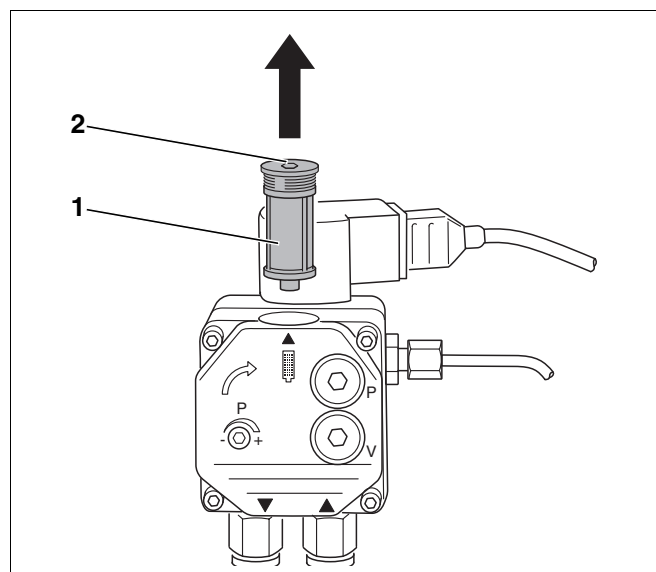


Рис. 20 Проверка фильтра топливного насоса Danfoss

поз. 1: фильтр топливного насоса

поз. 2: болт с внутренним шестигранником

7.6 Проверка загрязнения и повреждений крыльчатки вентилятора

Для контроля состояния крыльчатки вентилятора следует сделать следующее:

Демонтировать глушитель на всасывании

- Ослабить хомут (Рис. 21, поз. 1) на шланге подачи воздуха для горения при работе с забором наружного воздуха.
- Снять шланг подачи воздуха для горения.
- Открутить крепежные винты (Рис. 21, указаны стрелками) и снять глушитель на всасывании (Рис. 21, поз. 2).

Снять кожух вентилятора

- Открутить шесть крепежных винтов (Рис. 22, указаны стрелками) и снять кожух вентилятора (Рис. 22, поз. 1).

7.6.1 При небольшом загрязнении

- Кисточкой очистить крыльчатку.

7.6.2 При сильном загрязнении

- Ослабить крыльчатку вентилятора (Рис. 23, поз. 1) ключом для внутреннего шестигранника (Рис. 23, поз. 2) и снять с вала.
- Очистить, используя обычное средство для чистки (моющее средство).
- Установить крыльчатку (Рис. 23, поз. 1) на место.

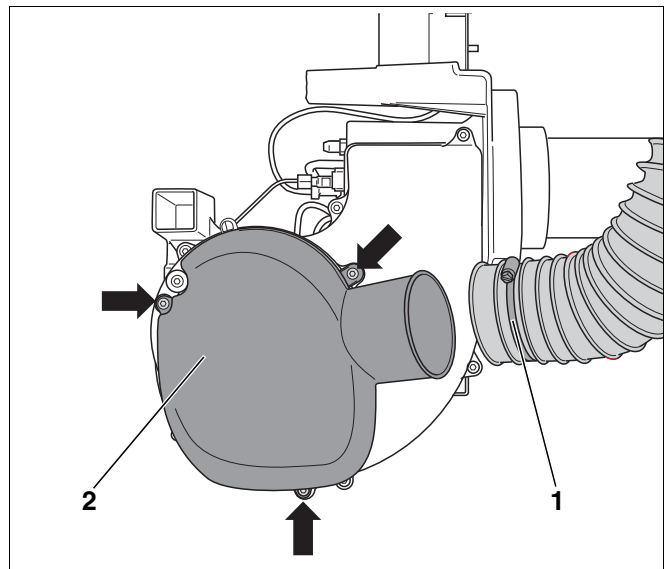


Рис. 21 Демонтировать глушитель на всасывании

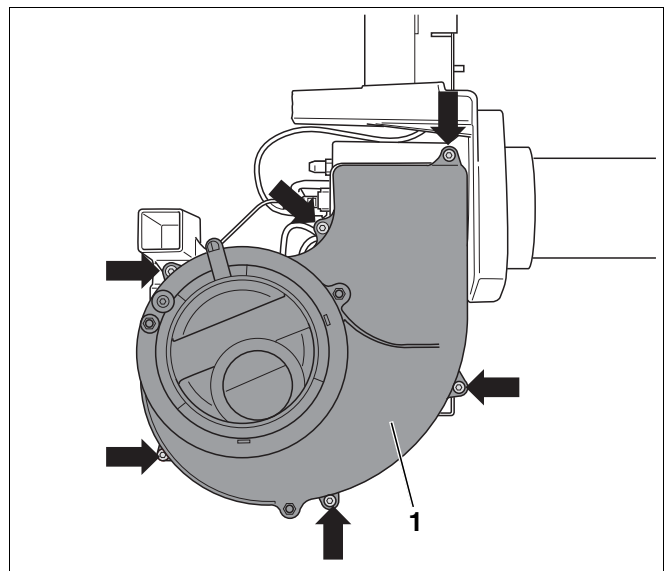


Рис. 22 Демонтаж кожуха вентилятора

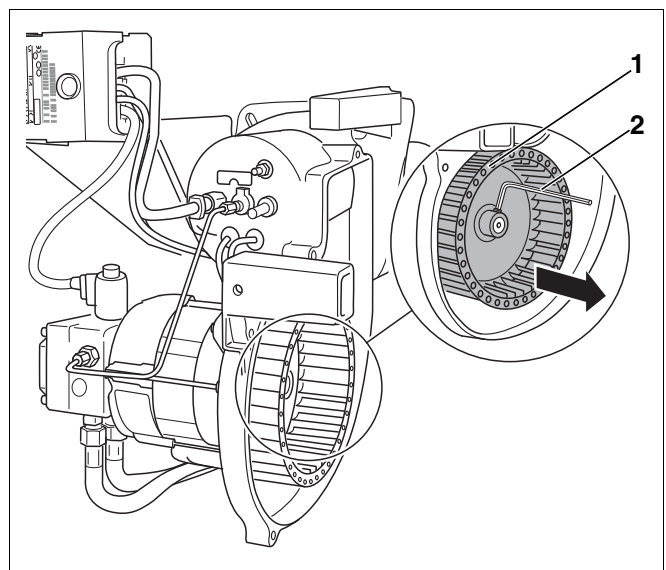


Рис. 23 Проверка крыльчатки вентилятора и ее чистка



УКАЗАНИЕ ДЛЯ ПОТРЕБИТЕЛЯ

При монтаже обратите внимание на то, чтобы винт крыльчатки вентилятора находился на лыске вала. Крыльчатка должна свободно вращаться! Зазор между задней стенкой крыльчатки вентилятора и фланцем двигателя должен составлять 0,5 мм.

- Закрепить кожух вентилятора (Рис. 22, поз. 1) и глушитель на всасывании (Рис. 21, поз. 2).



ОСТОРОЖНО!

ОПАСНОСТЬ ПОЛУЧЕНИЯ ТРАВМ

- Эксплуатация горелки должна происходить только при установленном глушителе на всасывании.

7.7 Проверка запального электрода, распределительного диска, уплотнения, форсунки и трубы горелки

- Ослабить хомут (Рис. 21, поз. 1, стр. 26) и снять шланг всасывания.
- Ослабить оба болта штыкового крепления (Рис. 24).



УКАЗАНИЕ ДЛЯ ПОТРЕБИТЕЛЯ

Можно облегчить демонтаж горелки, если выкрутить винты штыкового крепления на пять – шесть оборотов.

- Вывесить горелку.
- Установить горелку в положение для обслуживания (Рис. 25).

7.7.1 Проверка запальных электродов и их замена в случае необходимости

На запальных электродах (Рис. 26, поз. 2) не должно быть отложений.

- Приведенные размеры должны быть обязательно выдержаны, при необходимости очистить или заменить запальный электрод (см. глава 3.3 "Установочные параметры и применяемые форсунки", стр. 8).

Для замены запального электрода нужно выполнить следующее:

- Отвернуть винт (Рис. 26, поз. 1) между запальными электродами.
- Отсоединить провода (Рис. 29, поз. 2, стр. 29) от запальных электродов.
- Демонтировать запальные электроды (Рис. 26, поз. 2).



ВОЗМОЖНО ПОВРЕЖДЕНИЕ ОБОРУДОВАНИЯ

осторожно! из-за дефектных проводов запальных электродов.

- Провода запальных электродов нельзя крепить или снимать плоскогубцами.

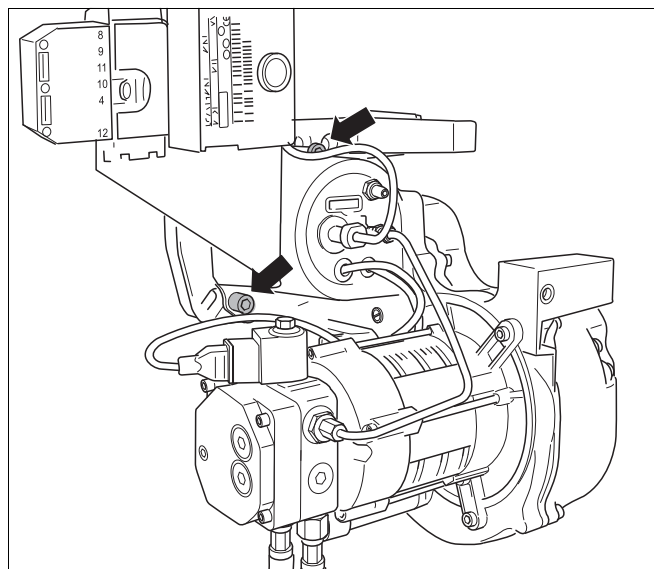


Рис. 24 Ослабить болты штыкового крепления

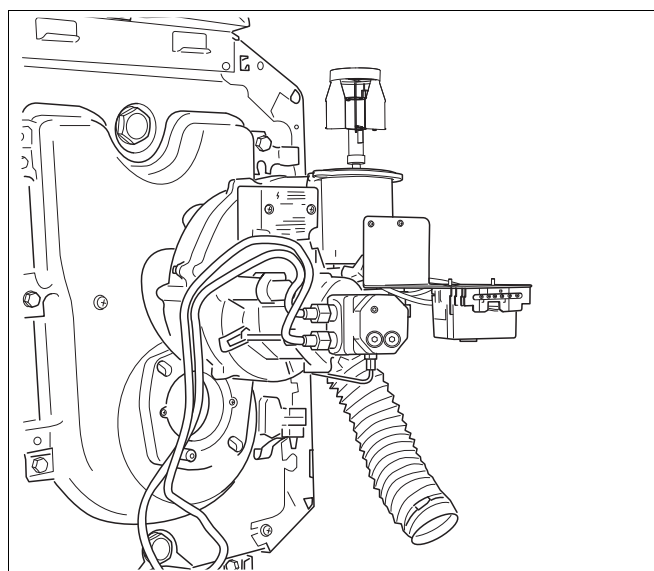


Рис. 25 Установка горелки в положение для обслуживания

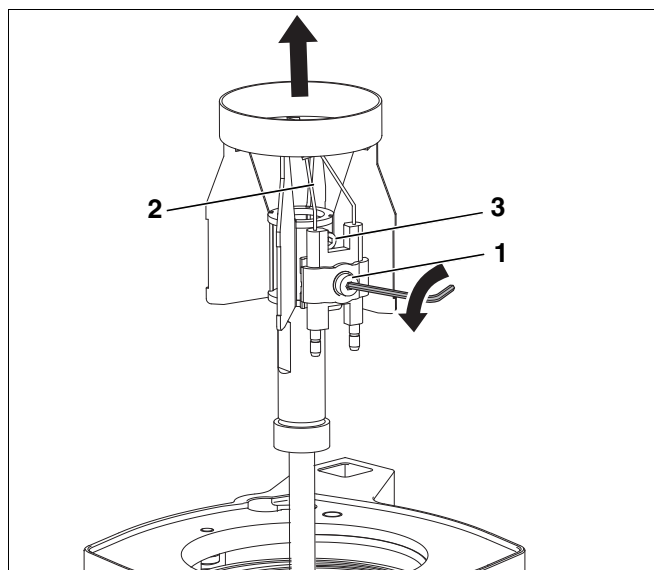


Рис. 26 Замена запальных электродов

7.7.2 Проверить распределительный диск, при необходимости заменить

При сильном загрязнении распределительный диск нужно очистить или заменить. Учитывайте обозначение распределительного диска (см. глава 3 "Технические характеристики", стр. 7).

- Ослабить установочный винт (Рис. 27, поз. 2) и демонтировать распределительный диск (Рис. 27, поз. 1).
- Вынуть вверх распределительный диск (Рис. 27, поз. 1).

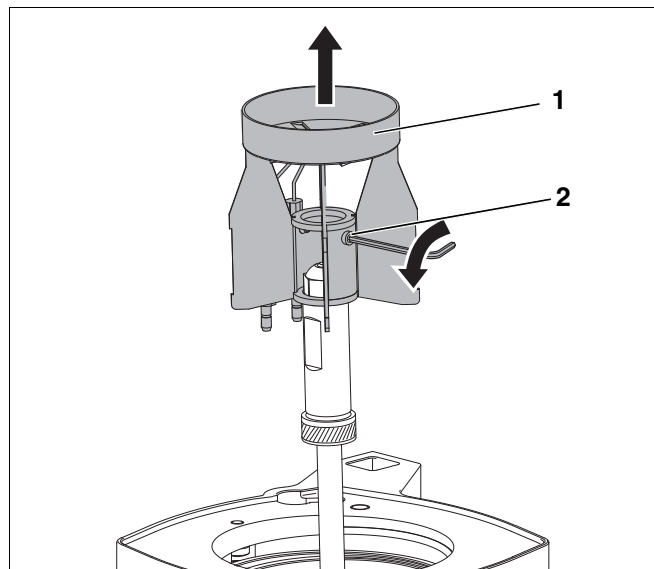


Рис. 27 Демонтаж распределительного диска

7.7.3 Замена форсунки



УКАЗАНИЕ ДЛЯ ПОТРЕБИТЕЛЯ

Мы рекомендуем заменять форсунку во время работ по техническому обслуживанию.

- Пользуйтесь таблицей технических характеристик для выбора правильной форсунки (см. глава 3 "Технические характеристики", стр. 7).
- Открутить форсунку (Рис. 28, поз. 1) двумя гаечными ключами SW 16 и SW 19.

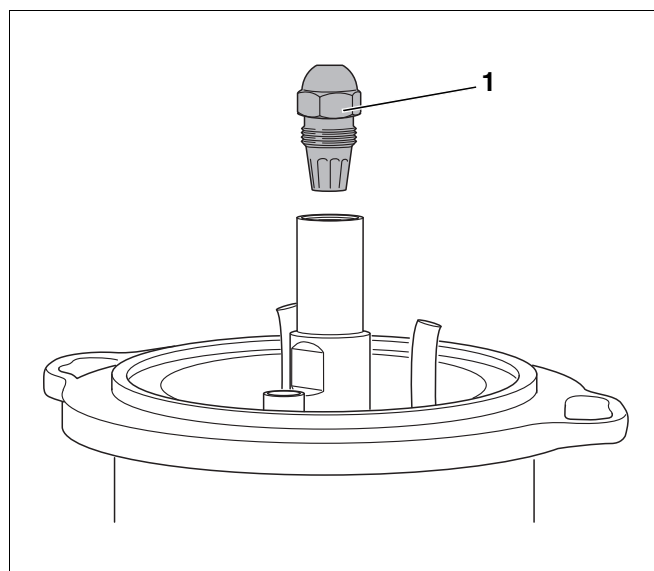


Рис. 28 Демонтаж форсунки

- Ввернуть новую форсунку
- Установить распределительный диск (Рис. 29, **поз. 1**) и закрепить установочными винтами (Рис. 27, **поз. 2**, стр. 28 и Рис. 26, **поз. 3**, стр. 27).
- Подсоединить провода к запальным электродам (Рис. 29, **поз. 2**).



осторожно!

**ВОЗМОЖНО ПОВРЕЖДЕНИЕ
ОБОРУДОВАНИЯ**

- Во время монтажа распределительного диска следите за тем, чтобы отверстие (Рис. 31, **поз. 1**) в нем находилось на одной оси с датчиком пламени.
- Следите за тем, чтобы промежуточное кольцо было правильно установлено (Рис. 29, **поз. 3**) и проверьте размер "х" согласно глава 3.3 "Установочные параметры и применяемые форсунки", стр. 8.

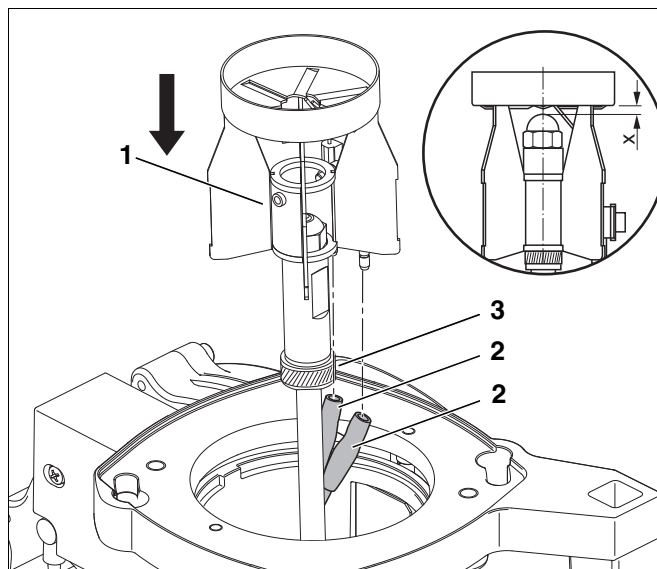


Рис. 29 Монтаж распределительного диска

- поз. 1:** распределительный диск
- поз. 2:** провода запальных электродов
- поз. 3:** промежуточное кольцо

7.7.4 Проверка трубы горелки и ее замена

- Открыть дверцу горелки.
- Осмотреть трубу горелки. Очистить трубу или заменить в случае необходимости

Замена трубы горелки

- Открутить оба крепежных винта (Рис. 30, **поз. 2**).
- Вынуть старую трубу горелки.
- Установить новую трубу (Рис. 30, **поз. 4**) и кольцо (Рис. 30, **поз. 1**).

Типоразмер трубы горелки можно определить по маркировке на ней или из технических характеристик. (см. глава 3 "Технические характеристики", стр. 7).

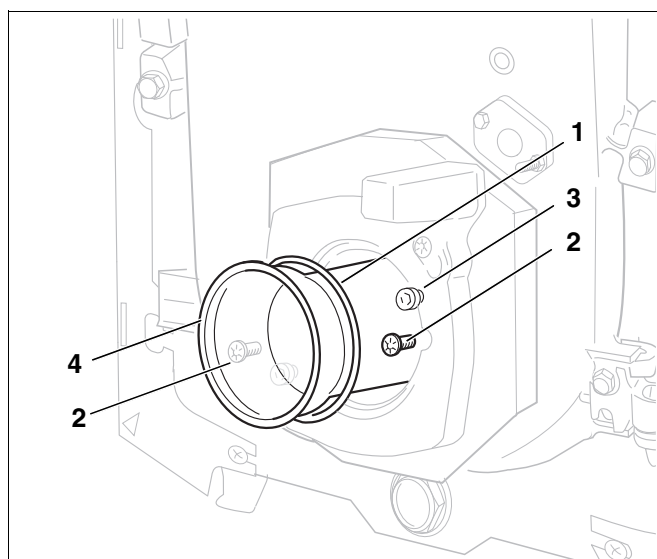


Рис. 30 Замена трубы горелки и проверка герметичности

- поз. 1:** кольцо
- поз. 2:** крепежные винты
- поз. 3:** болты на фланце горелки
- поз. 4:** труба горелки

7.7.5 Установка горелки

- Надеть горелку на оба болта на фланце (Рис. 30, **поз. 3**).
- Вставить распределительный диск в трубу горелки.
- Повернуть влево до упора и затянуть крепежные болты (Рис. 30, **поз. 2**).

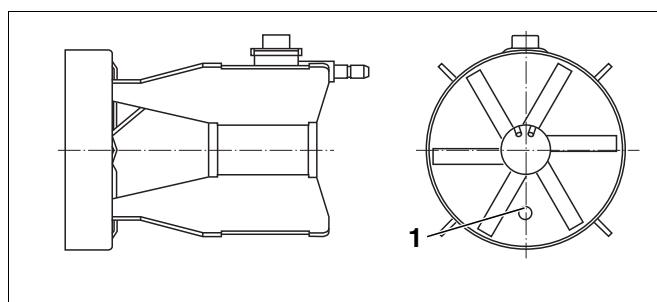


Рис. 31 Распределительный диск

- поз. 1:** отверстие для контроля пламени

7.8 Затяжка болтов крепления дверцы горелки

- Закрывать дверцу горелки и затянуть крепежные болты.



УКАЗАНИЕ ДЛЯ ПОТРЕБИТЕЛЯ

Когда горелка снова в работе, нужно подтянуть крепежные болты в горячем состоянии.

7.9 Проверка электрических соединений

- Подключить электрические провода.
- Проверить все контакты электрических соединений.

7.10 Проверка аварийного отключения

- Включить горелку (см. глава 6.4 "Пуск горелки", стр. 17).
- При работающей горелке вынуть датчик пламени из держателя (Рис. 32, поз. 3).
- Закрывать датчик пламени (Рис. 32, поз. 1). После повторного запуска должно произойти отключение из-за неисправности.
- Очистить датчик пламени мягкой тряпкой.
- После аварийного отключения вновь вставить датчик пламени.
- По истечении времени ожидания, составляющего примерно 30 секунд, нужно разблокировать автомат горения дизельного топлива, нажав кнопку подавления помех (Рис. 32, поз. 2).
- Проверить, видно ли пламя через держатель датчика пламени. Очистить горелку, если это необходимо.

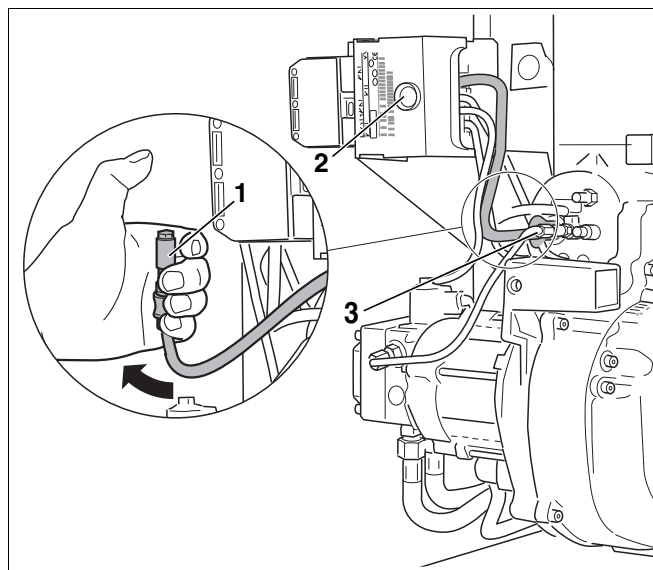


Рис. 32 Проверка работы датчика пламени

поз. 1: датчик пламени

поз. 2: кнопка подавления помех

поз. 3: установленный датчик пламени

7.11 Дополнительное уплотнение

Дизельная горелка Logator SE RLU при работе с забором наружного воздуха для горения отличается от стандартной версии горелок Logator SE наличием трех дополнительных мест уплотнений для удовлетворения повышенных требований к герметизации:

- плоское уплотнение фланца горелки (Рис. 33, поз. 3)
- уплотнение шумоглушителя (Рис. 33, поз. 1)
- уплотнение основания корпуса круглым шнуром (Рис. 33, поз. 2).



УКАЗАНИЕ ДЛЯ ПОТРЕБИТЕЛЯ

В случае замены горелки при заказе укажите тип "RLU", что значит для работы с забором наружного воздуха для горения.

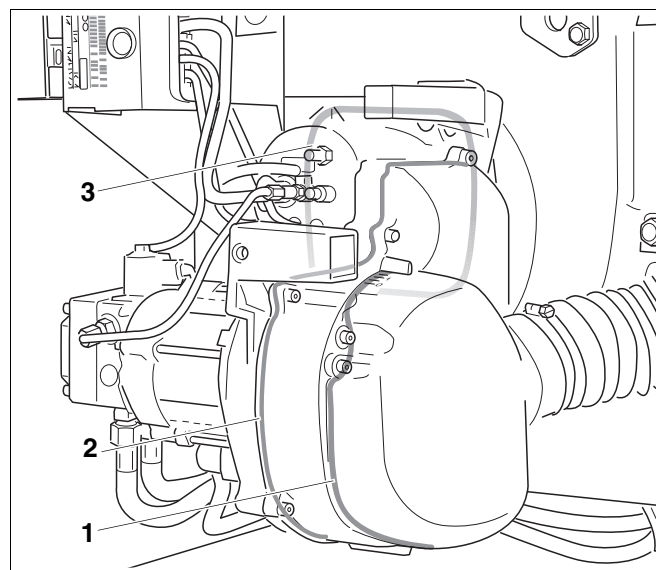


Рис. 33 Дополнительное уплотнение Logator SE RLU

поз. 1: уплотнение шумоглушителя

поз. 2: уплотнение из круглого шнура

поз. 3: плоское уплотнение

7.12 Протокол осмотра и технического обслуживания

Протокол осмотра и технического обслуживания отражает все проведенные работы по контролю и техобслуживанию отопительной установки.

Заполните протокол при проведении указанных работ.

- Аккуратно выньте бланк протокола осмотра и технического обслуживания из инструкции, подпишите его и поставьте дату.

Осмотр и техническое обслуживание		до	после	до	после
1. Проведение замеров и корректировка параметров	стр. 24	<input type="checkbox"/>	<input type="checkbox"/>	<input type="checkbox"/>	<input type="checkbox"/>
а) Температура дымовых газов, брутто	стр. 24	_____ °C	_____ °C	_____ °C	_____ °C
б) Температура воздуха	стр. 24	_____ °C	_____ °C	_____ °C	_____ °C
в) Температура дымовых газов, нетто (температура дымовых газов брутто – температура воздуха)	стр. 24	_____ °C	_____ °C	_____ °C	_____ °C
г) Измерение содержания CO ₂ (двуокиси углерода)	стр. 24	_____ %	_____ %	_____ %	_____ %
д) Измерение содержания CO (окси углерода)	стр. 24	_____ ppm	_____ ppm	_____ ppm	_____ ppm
е) Измерение тяги в дымовой трубе	стр. 22	_____ мбар	_____ мбар	_____ мбар	_____ мбар
ж) Определение потерь тепла с дымовыми газами (qA)	стр. 19	_____ %	_____ %	_____ %	_____ %
з) Тест на наличие сажи	стр. 22	_____ Ва	_____ Ва	_____ Ва	_____ Ва
2. Проверка горелки и ее кожуха	стр. 24	<input type="checkbox"/>	<input type="checkbox"/>	<input type="checkbox"/>	<input type="checkbox"/>
3. Проверка работы мотора горелки и его замена	стр. 24	<input type="checkbox"/>	<input type="checkbox"/>	<input type="checkbox"/>	<input type="checkbox"/>
4. Выключение горелки	стр. 25	<input type="checkbox"/>	<input type="checkbox"/>	<input type="checkbox"/>	<input type="checkbox"/>
5. Очистка фильтра топливного насоса и его замена	стр. 25	<input type="checkbox"/>	<input type="checkbox"/>	<input type="checkbox"/>	<input type="checkbox"/>
6. Проверка загрязнения и повреждений крыльчатки вентилятора	стр. 26	<input type="checkbox"/>	<input type="checkbox"/>	<input type="checkbox"/>	<input type="checkbox"/>
7. Проверка запального электрода, распределительного диска, уплотнения, форсунки и трубы горелки	стр. 27	<input type="checkbox"/>	<input type="checkbox"/>	<input type="checkbox"/>	<input type="checkbox"/>
8. Затяжка болтов крепления дверцы горелки	стр. 30	<input type="checkbox"/>	<input type="checkbox"/>	<input type="checkbox"/>	<input type="checkbox"/>
9. Проверка электрических соединений	стр. 30	<input type="checkbox"/>	<input type="checkbox"/>	<input type="checkbox"/>	<input type="checkbox"/>
10. Пуск горелки	стр. 17	<input type="checkbox"/>	<input type="checkbox"/>	<input type="checkbox"/>	<input type="checkbox"/>
11. Подтяжка болтов крепления дверцы горелки	стр. 30	<input type="checkbox"/>	<input type="checkbox"/>	<input type="checkbox"/>	<input type="checkbox"/>
12. Проведение замеров и корректировка параметров или настройка горелки	стр. 24	<input type="checkbox"/>	<input type="checkbox"/>	<input type="checkbox"/>	<input type="checkbox"/>
13. Проверка аварийного отключения	стр. 30	<input type="checkbox"/>	<input type="checkbox"/>	<input type="checkbox"/>	<input type="checkbox"/>
14. Подтверждение квалифицированного проведения технического обслуживания		<input type="checkbox"/>	<input type="checkbox"/>	<input type="checkbox"/>	<input type="checkbox"/>
		Печать фирмы/ подпись/дата		Печать фирмы/ подпись/дата	

до	после	до	после	до	после	до	после	до	после
<input type="checkbox"/>		<input type="checkbox"/>		<input type="checkbox"/>		<input type="checkbox"/>		<input type="checkbox"/>	
____ °C	____ °C	____ °C	____ °C	____ °C	____ °C	____ °C	____ °C	____ °C	____ °C
____ °C	____ °C	____ °C	____ °C	____ °C	____ °C	____ °C	____ °C	____ °C	____ °C
____ °C	____ °C	____ °C	____ °C	____ °C	____ °C	____ °C	____ °C	____ °C	____ °C
____ %	____ %	____ %	____ %	____ %	____ %	____ %	____ %	____ %	____ %
____ ppm	____ ppm	____ ppm	____ ppm	____ ppm	____ ppm	____ ppm	____ ppm	____ ppm	____ ppm
____ мбар	____ мбар	____ мбар	____ мбар	____ мбар	____ мбар	____ мбар	____ мбар	____ мбар	____ мбар
____ %	____ %	____ %	____ %	____ %	____ %	____ %	____ %	____ %	____ %
____ Ва	____ Ва	____ Ва	____ Ва	____ Ва	____ Ва	____ Ва	____ Ва	____ Ва	____ Ва
<input type="checkbox"/>		<input type="checkbox"/>		<input type="checkbox"/>		<input type="checkbox"/>		<input type="checkbox"/>	
<input type="checkbox"/>		<input type="checkbox"/>		<input type="checkbox"/>		<input type="checkbox"/>		<input type="checkbox"/>	
<input type="checkbox"/>		<input type="checkbox"/>		<input type="checkbox"/>		<input type="checkbox"/>		<input type="checkbox"/>	
<input type="checkbox"/>		<input type="checkbox"/>		<input type="checkbox"/>		<input type="checkbox"/>		<input type="checkbox"/>	
<input type="checkbox"/>		<input type="checkbox"/>		<input type="checkbox"/>		<input type="checkbox"/>		<input type="checkbox"/>	
<input type="checkbox"/>		<input type="checkbox"/>		<input type="checkbox"/>		<input type="checkbox"/>		<input type="checkbox"/>	
<input type="checkbox"/>		<input type="checkbox"/>		<input type="checkbox"/>		<input type="checkbox"/>		<input type="checkbox"/>	
<input type="checkbox"/>		<input type="checkbox"/>		<input type="checkbox"/>		<input type="checkbox"/>		<input type="checkbox"/>	
<input type="checkbox"/>		<input type="checkbox"/>		<input type="checkbox"/>		<input type="checkbox"/>		<input type="checkbox"/>	
<input type="checkbox"/>		<input type="checkbox"/>		<input type="checkbox"/>		<input type="checkbox"/>		<input type="checkbox"/>	
<input type="checkbox"/>		<input type="checkbox"/>		<input type="checkbox"/>		<input type="checkbox"/>		<input type="checkbox"/>	
<input type="checkbox"/>		<input type="checkbox"/>		<input type="checkbox"/>		<input type="checkbox"/>		<input type="checkbox"/>	
<input type="checkbox"/>		<input type="checkbox"/>		<input type="checkbox"/>		<input type="checkbox"/>		<input type="checkbox"/>	
<input type="checkbox"/>		<input type="checkbox"/>		<input type="checkbox"/>		<input type="checkbox"/>		<input type="checkbox"/>	
<input type="checkbox"/>		<input type="checkbox"/>		<input type="checkbox"/>		<input type="checkbox"/>		<input type="checkbox"/>	
Печать фирмы/ подпись/дата		Печать фирмы/ подпись/дата		Печать фирмы/ подпись/дата		Печать фирмы/ подпись/дата		Печать фирмы/ подпись/дата	

8 Проведение дополнительных работ

В этой главе приведено описание измерения тока датчика и контроля плотности тракта дымовых газов.

8.1 Проверка тока датчика

Ток горелки можно проверить по горящему светодиоду на приборе контроля горелки, который может быть красным, желтым или зеленым (Рис. 34).

- Если горит желтый или красный светодиод, то нужно демонтировать датчик пламени и очистить его мягкой тряпочкой.

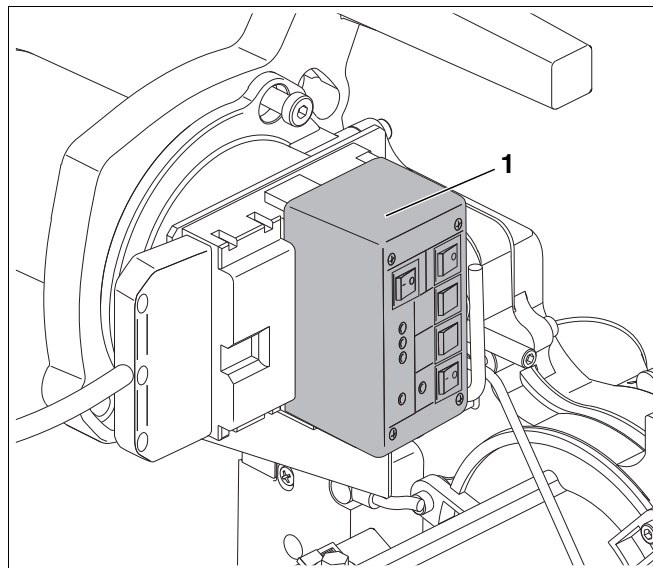


Рис. 34 Проверка тока датчика

поз. 1: прибор контроля горелки

8.2 Проверка герметичности тракта дымовых газов

Если имеются неплотности в котельном блоке или в тракте дымовых газов, то возможны ошибки при замерах содержания CO_2 . Из-за подсосов воздуха на присоединительном участке дымовой трубы содержание CO_2 будет меньше, чем в действительности в дымовых газах. При неисправностях в рабочем режиме или при неудовлетворительных показателях процесса сжигания топлива замеры содержания CO_2 должны проверяться следующим образом.

8.2.1 Определение граничного значения

Горелка эксплуатируется в основном с избыточным воздухом.

Если расход дизельного топлива приближается к максимальному значению, при котором еще происходит его полное сгорание, то это ведет к существенному увеличению эмиссии CO.

В горелках это увеличение наблюдается, начиная с содержания CO₂ 14%. Это значение называется граничным.

Нужно выполнить следующее:

- Повысить давление дизельного топлива до значения, при котором содержание CO составляет 100 ppm – 200 ppm.
- Снять показания концентрации CO₂ (граничное значение с подсосом воздуха).

Если определенное таким образом граничное значение с подсосом воздуха меньше 13.5% (отклонение > 0,5%), то между горелкой и точкой измерения имеется утечка.

- Устранить утечку, поставив уплотнение.

9 Расчет системы подачи топлива

Расчет системы подачи дизельного топлива, состоящей из топливного бака и топливопроводов, проводите таким образом, чтобы минимальная температура топлива в горелке не опускалась ниже +5 °С.



УКАЗАНИЕ ДЛЯ ПОТРЕБИТЕЛЯ

Не следует применять добавки к дизельному топливу, улучшающие процесс сгорания, так как в этих горелках улучшения горения не происходит.

Параметры системы подачи дизельного топлива	Значения
Предпочтительные условные проходы топливопроводов	DN 6...10
Максимальная высота всасывания	H = 3,50 м
Максимальное давление подающей линии	2 бар
Максимальное давление обратной линии	1 бар
Максимальное сопротивление всасыванию (вакуум)	0,4 бар

Таб. 10 Характеристики системы подачи дизельного топлива

9.1 Установка топливного фильтра

- Установите топливный фильтр перед горелкой.

Чтобы избежать забивания форсунки, мы рекомендуем использовать фильтрующий элемент из агломерационной пластмассы (SiKu).

Размеры форсунок, grh	Тонкость фильтрации, мкм
0,40 – 0,60	максимум 40
> 0,6	максимум 75

Таб. 11 Рекомендуемая тонкость фильтрации



ОСТОРОЖНО!

ВОЗМОЖНО ПОВРЕЖДЕНИЕ ОБОРУДОВАНИЯ

из-за забивания форсунки.

- Учтите, что для форсунок, размером меньше 0,6 grh, не следует устанавливать войлочный фильтр.



УКАЗАНИЕ ДЛЯ ПОТРЕБИТЕЛЯ

Необходимые топливные фильтры можно приобрести на фирме Будерус как дополнительные комплектующие.

9.2 Выбор размеров топливных трубопроводов

Горелка может быть подключена в однотрубную или двухтрубную систему. В однотрубной системе всасывающая и обратная линии подключаются к топливному фильтру с рециркуляцией. Тогда от топливного фильтра с рециркуляцией проходит трубопровод к топливному баку (см. Рис. 35 и Рис. 36).



УКАЗАНИЕ ДЛЯ ПОТРЕБИТЕЛЯ

Мы рекомендуем в однотрубной системе применять топливный фильтр с автоматическим выпуском воздуха.

Длина топливопровода складывается из всех горизонтальных и вертикальных участков, с учетом колен и арматуры.

Приведенные в таблицах (таб. 12) максимальные длины всасывающей линии (в метрах) рассчитаны в зависимости от высоты всасывания и условного прохода трубопровода. В расчете учтены местные сопротивления обратного клапана, запорного клапана и четырех колен при вязкости топлива примерно 6 сСт.

При увеличении сопротивления за счет большого числа арматуры и колен нужно соответственно уменьшить длину топливопроводов.

При прокладке топливопроводов надо соблюдать особую осторожность.

Трубопровод подачи дизельного топлива должен быть проложен на таком расстоянии от горелки, чтобы гибкие шланги можно было подключить без натяжения.

Используйте топливопроводы из подходящего материала. На медных трубах можно применять только металлические резьбовые соединения с врезными кольцами и гильзами.

Возможные длины трубопроводов при внутренних диаметрах DN всасывающей или обратной линии

	Однотрубная система	Двухтрубная система
Топливный бак установлен выше топливного насоса	DN 6 L до 100 м	DN 8 L до 50 м
Топливный бак установлен ниже топливного насоса	DN 6 L до 30 м H до 3 м	DN 10 L до 35 м H до 3 м

Таб. 12 Ориентировочные значения длин топливопроводов L

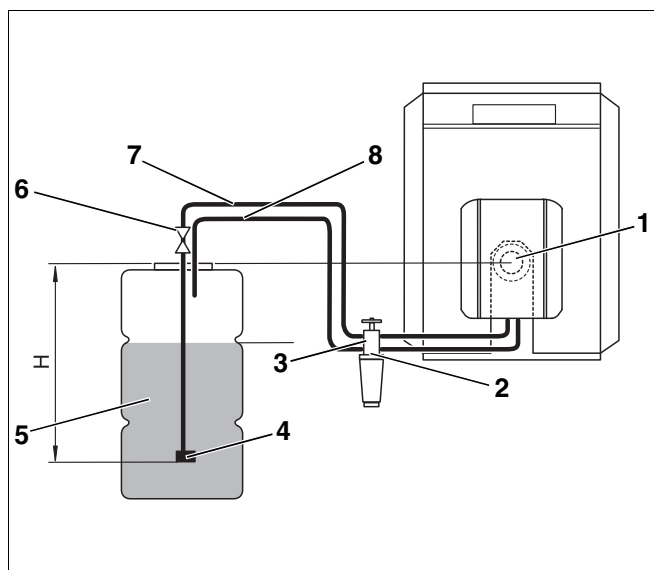


Рис. 35 Двухтрубная система (здесь топливный бак установлен ниже топливного насоса)

Экспликация к Рис. 35 и Рис. 36:

- поз. 1: горелка
- поз. 2: обратный клапан
- поз. 3: топливный фильтр с запорным вентилем
- поз. 4: всасывающий клапан
- поз. 5: топливный бак
- поз. 6: арматура бака с быстродействующим клапаном
- поз. 7: всасывающая линия
- поз. 8: обратная линия

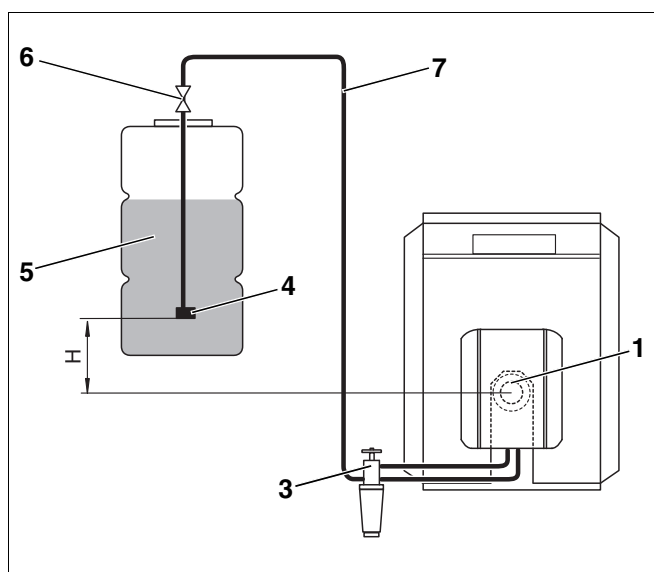


Рис. 36 Однотрубная система (здесь топливный бак установлен выше топливного насоса)

9.3 Проверка вакуума

Максимальный вакуум (разрежение) -0.4 бар (измеренный на всасывающем патрубке топливного насоса или на всасывающем трубопроводе непосредственно перед насосом) не должен быть превышен, независимо от уровня топлива в баке.



УКАЗАНИЕ ДЛЯ ПОТРЕБИТЕЛЯ

Вакуум должен замеряться вакуумметром с прозрачным шлангом длиной 1 м (дополнительная комплектация), чтобы одновременно произвести проверку герметичности системы подачи дизельного топлива.

Максимально допустимый вакуум зависит от конструкции системы подачи дизельного топлива и от уровня топлива в баке.

Причиной превышения вакуума может быть следующее:

- переломлен или поврежден топливный шланг.
- сильное загрязнение топливного фильтра.
- запорный клапан топливного фильтра не полностью открыт или загрязнен.
- один или несколько элементов установки (например, места уплотнений, резьбовые соединения с врезным кольцом, топливопроводы, соединительная арматура топливного фильтра, топливный бак) возможно замяты из-за неправильного монтажа (большой момент затяжки).
- быстрозапорный клапан арматуры топливного бака загрязнен или неисправен.
- шланг в топливном баке пористый, старая пластиковая труба с повреждениями.
- всасывающий клапан в топливном баке из-за высокого вакуума загрязнен или «залип».

9.4 Проверка герметичности всасывающего трубопровода

Герметичность всасывающего трубопровода можно проверить с помощью вакуумметра и прозрачного шланга длиной 1 м, $d_a = 12$ мм (дополнительные комплектующие).

- Соединить прозрачный шланг (Рис. 37, поз. 1) со всасывающей линией за топливным фильтром (Рис. 37, поз. 2).
- Сделать из прозрачного шланга вертикальную петлю так, как показано на (Рис. 37).
- Включить горелку и дать поработать ей минимум три минуты.
- Выключить горелку.
- Проверить размеры воздушного пузырька, образовавшегося в шланге (Рис. 37, вид А и В).

Топливопровод достаточно герметичен, если воздушный пузырек в верхней части шланга имеет небольшие размеры (Рис. 37, вид А).

Большой воздушный пузырек (Рис. 37, вид В) говорит о том, что на всасывающей линии и/или в местах подключений имеются неплотности.

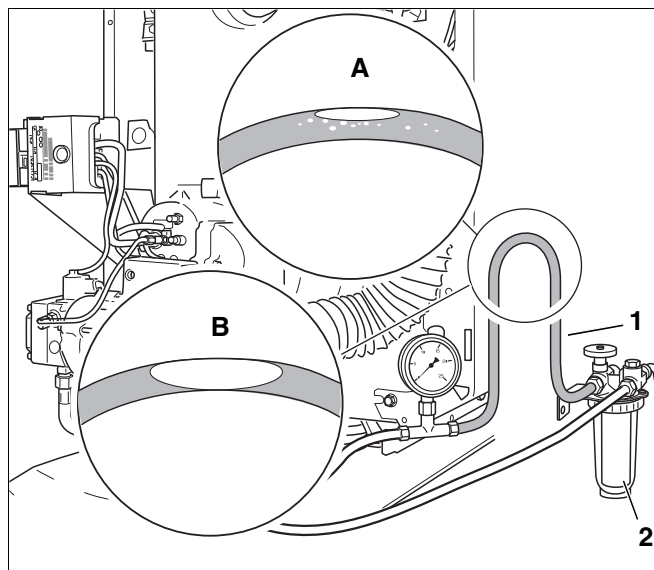


Рис. 37 Вертикальная петля прозрачного шланга

9.5 Противосифонный клапан

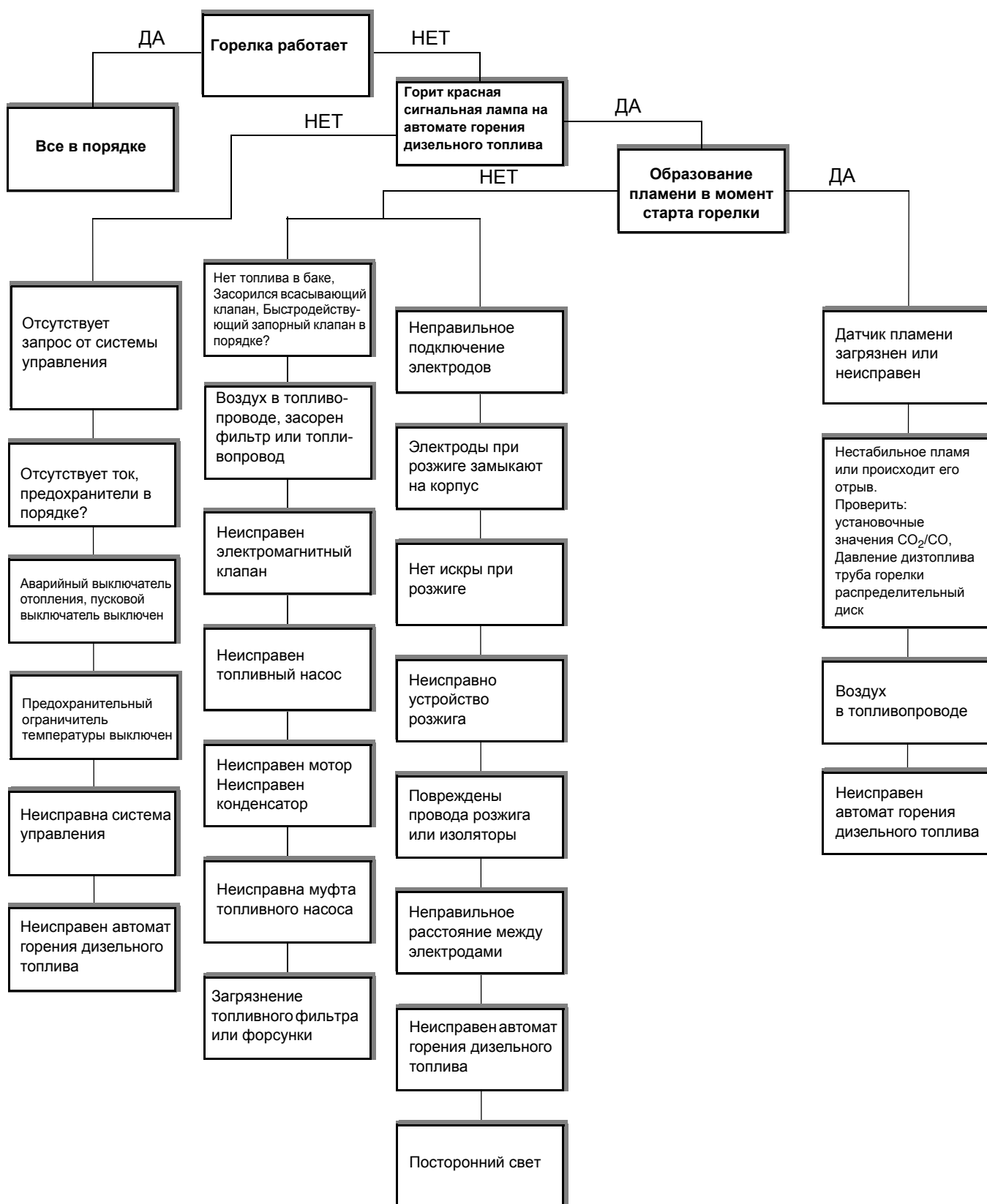
При использовании противосифонного клапана с вакуумным регулированием (например, мембранный или золотниковый клапан) повышается разрежение на стороне всасывания насоса. Поэтому часто не удается выдержать границу 0,4 бар.

Мы рекомендуем установку электромагнитного противосифонного клапана (без подачи электроэнергии закрыт).

Для электрического подключения можно дополнительно приобрести соответствующий переходник.

10 Устранение неисправностей горелки

10.1 Функциональная диаграмма



10.2 Устранение неисправностей

Неисправность	Причина	Устранение
Высокое содержание CO ₂ (>14%).	Низкий напор вентилятора.	Повысить напор вентилятора (см. глава 3 "Технические характеристики", стр. 7).
	Большой расход дизельного топлива.	Снизить давление топлива (см. глава 3 "Технические характеристики", стр. 7). Проверить распределительный диск.
	Недостаточная вентиляция в помещении котельной.	Недостаток воздуха, обеспечить вентиляцию.
	Загрязненная горелка.	Очистить горелку и крыльчатку вентилятора.
	Установлена неправильная форсунка.	Заменить форсунку.
	Неисправность форсунки.	Заменить форсунку.
	Неправильный распределительный диск.	Заменить распределительный диск.
Низкое содержание CO ₂ (< 13,5%).	Высокий напор вентилятора.	Снизить напор вентилятора (см. глава 3 "Технические характеристики", стр. 7).
	Слишком низкий расход дизельного топлива.	Увеличить давление топлива (см. глава 3 "Технические характеристики", стр. 7).
	Подсос воздуха.	Подтянуть ключом вручную крепежные болты дверцы горелки. Проверить герметичность присоединительного участка дымовой трубы (см. глава 8.2 "Проверка герметичности тракта дымовых газов", стр. 34).
	Неправильный распределительный диск.	Проверить распределительный диск.
	Установлена неправильная форсунка.	Заменить форсунку.
	Неисправность форсунки.	Заменить форсунку.
	Загрязнен фильтр форсунки.	Заменить форсунку.
Горелка не запускается	Отсутствие напряжения	Проверить главный выключатель и предохранитель. Проверить пусковой выключатель, предохранительный ограничитель температуры STB и регулятор температуры TR.
	Замкнута цепь управления?	Проверить систему управления.
Горелка стартует, указатель уровня топлива на фильтре остается пустым.	Неправильное подключение при первом пуске в эксплуатацию.	Проверить подсоединение топливных шлангов.
	Трубопровод не был заполнен топливом перед пуском, потребуется несколько минут для всасывания топлива.	Удалить воздух из топливопровода (см. глава 6.2 "Проверка и подключение системы подачи дизельного топлива", стр. 15).
	Есть ли топливо в баке? Открыт вентиль на всасывающем трубопроводе?	Проверить показание уровня топлива в баке и вентиль на всасывающем трубопроводе.
	Неправильное направление потока через обратный клапан.	Проверить направление потока через обратный клапан.
Горелка стартует, указатель уровня топлива на фильтре остается пустым.	Неисправна муфта между мотором и топливным насосом.	Заменить муфту.
	Неплотности на всасывающей линии или слишком высокое разрежение. Пережат топливопровод.	Проверить топливопровод (см. глава 9.4 "Проверка герметичности всасывающего трубопровода", стр. 39).
	Закрывает отдельный вентиль, например, вентиль топливного бака.	Открыть соответствующий вентиль. Проверить прокладку топливопровода.

Таб. 13 Таблица неисправностей

Неисправность	Причина	Устранение
Горелка стартует, имеется давление топлива, отсутствует искра при розжиге, аварийное отключение.	Неисправен запальный трансформатор или запальный провод.	Заменить запальный трансформатор или провода. Проверить подачу напряжения на запальный трансформатор.
	Сильный износ запальных электродов или повреждена их изоляция.	Заменить запальные электроды.
	Неправильная регулировка запальных электродов.	Отрегулировать запальные электроды в соотв. с заданными значениями.
	Сигнал о постороннем свете	Проверить датчик пламени и заменить при необходимости. Проверить электромагнитный клапан и топливный насос, заменить при необходимости.
	Неисправен автомат горения дизельного топлива.	Заменить автомат горения топлива.
Розжиг горелки произведен, отсутствует сигнал контроля пламени.	Датчик пламени загрязнен или неисправен.	Проверить и очистить датчик пламени, при необходимости заменить. Замерить ток датчика.
	Неисправна проводка между датчиком пламени и автоматом горения.	Заменить проводку.
	Неисправен автомат горения дизельного топлива.	Заменить автомат горения топлива.
Горелка работает, имеется искра при розжиге, пламя не загорается, горелка отключается.	Не открывается электромагнитный клапан.	Заменить катушку электромагнитного клапана. Проверить электропроводку.
	Засорение прохода через топливную трубу, стержень форсунки и форсунку.	Проверить проход через топливную трубу, стержень форсунки и форсунку, при необходимости заменить.
	Насос не подает топливо, топливный бак пуст.	Проверить топливный насос и показание уровня топлива в баке, при необходимости заменить. Заполнить топливный бак.
	Загрязнен фильтр форсунки.	Заменить форсунку.
	Неплотность всасывающего трубопровода.	Проверить всасывающие трубопроводы, подтянуть соединения.
	Не выпущен воздух из всасывающих трубопроводов.	Выпустить воздух из всасывающих трубопроводов через подключение манометра на топливном насосе.
	Загрязнен топливный фильтр.	Очистить фильтр, заменить в случае необходимости.
	Температура топлива ниже +5 °С.	Внимание: При температуре топлива ниже +5 °С может произойти выделение парафина, что приведет к засорению фильтра. Проверить фильтр топливного насоса, очистить, при необходимости заменить.
	Загрязнен распределительный диск.	Проверить смесительную систему, при необходимости прочистить.
	Неправильная настройка горелки.	Проверить настройку горелки, при необходимости исправить.
Хлопки или «жесткий» старт горелки.	Неправильное расположение запальных электродов.	Проверить запальные электроды, заменить в случае необходимости. Внимание: при повторных попытках старта возможно образование паров топлива, что может привести к хлопкам.
	Низкое давление топлива.	Отрегулировать давление топлива.
	Неисправность форсунки.	Заменить форсунку.
	Неплотность между топливным насосом, топливной трубой, стержнем форсунки и форсункой.	Проверить герметичность соединений.
	Дополнительный впрыск через форсунку, из-за этого неконтролируемое образование паров топлива.	Не закрывается электромагнитный клапан. Заменить топливный насос.
	Воздух в стержне форсунки.	Проверить уплотнения системы подачи топлива.
	Заклинивает ограничитель тяги в открытом положении, из-за этого неблагоприятные условия тяги.	Проверить ограничитель тяги.
	Электромагнитный клапан открывается неправильно.	Проверить катушку, при необходимости заменить.

Таб. 13 Таблица неисправностей

Неисправность	Причина	Устранение
Загрязнена форсунка, отложения сажи на распределительном диске.	Неисправность форсунки.	Заменить форсунку.
	Высокое давление топлива.	Отрегулировать давление топлива.
	Неправильная форсунка.	Проверить форсунку (см. глава 3.3 "Установочные параметры и применяемые форсунки", стр. 8), при необходимости заменить.
	Неправильный распределительный диск.	Проверить распределительный диск, при необходимости заменить (см. глава 3.1 "Распределительный диск", стр. 7).
	Загрязнен распределительный диск.	Очистить распределительный диск или заменить в случае необходимости
	Неправильный розжиг.	Проверить запальные электроды, при необходимости заменить (см. глава 3.1 "Распределительный диск", стр. 7).
	Неплотность между форсункой и стержнем форсунки.	Тщательно очистить форсунку и ее стержень, при необходимости заменить.
	Колебания давления – пузыри воздуха в топливе.	Удалить воздух из топливопровода.
	Неправильное давление в топочной камере.	Проверить тягу, при необходимости отрегулировать ограничитель тяги.
	Повреждено уплотнение между распределительным диском и трубой горелки.	Проверить уплотнение, при необходимости заменить.
Повторный впрыск и повторный дожиг после отключения горелки.	Неисправен клапан регулировки давления.	Заменить топливный насос.
	Недостаточно выпущен воздух из топливопроводов.	Удалить воздух из топливопровода (см. глава 6.3 "Удаление воздуха из топливопровода", стр. 16).
	Неплотности на всасывающем трубопроводе, из-за этого подсос воздуха. Воздух в стержне форсунки.	Проверить уплотнения системы подачи топлива.

Таб. 13 Таблица неисправностей

11 Алфавитный указатель

А			
Автомат горения дизельного топлива	14	
Автомат горения дизтоплива	6, 14	
автомат горения дизтоплива	14	
Б			
Болты крепления дверцы горелки	18, 30	
В			
Вакуум	38	
Вентилятор	26	
Выполнение программы	14	
Г			
Герметичность всасывающей линии	39	
Герметичность тракта дымовых газов	34	
Граничное значение	35	
Д			
Датчик пламени	6, 22, 30	
Добавки	36	
З			
Замена трубы горелки	29	
Замена форсунки	28	
Запальный	8, 9	
запальный трансформатор	42	
Запальный электрод	27	
И			
Измерительный зонд	19	
К			
Корпус горелки	6	
Крыльчатка вентилятора	26	
М			
Мотор горелки	6, 24	
Н			
Неисправности	14	
Неисправности (горелка)	41, 42	
О			
Осмотр	24	
П			
Подключение подачи дизтоплива	15	
Положение для обслуживания горелки	27	
Применяемые форсунки	8	
Проведение замеров	19, 24	
Противосифонный клапан	39	
Пуск в эксплуатацию	15	
Р			
распределительный диск	28	
С			
Сажевое число	22	
Система подачи дизельного топлива	15, 36	
Содержание СО	20	
Содержание СО ₂	20	
Т			
Технические характеристики	7	
Техническое обслуживание	24	
Ток датчика	34	
Топливный насос	6, 20	
			топливный фильтр 36
			Топливопровод 16, 39
			Труба горелки 6
			Трубопроводы подачи дизельного топлива . . . 37
			Тяга в дымовой трубе 22
			У
			Увеличение давления 20
			Уменьшение давления 20
			Ф
			фильтр топливного насоса 25
			Функциональная диаграмма (неисправности) . 40
			Функция 6
			Э
			Электрические штекерные соединения 15

ООО "Бош Термотехника"
141400, Московская обл., г.Химки, Вашутинское шоссе, вл. 24
Телефон: +7 (495) 560-90-65
www.buderus.ru | info@buderus.ru

195027, Санкт-Петербург, ул. Магнитогорская, д.21.
Телефон: (812) 606-60-39 Факс: (812) 606-60-38

394007, Воронеж, ул. Старых Большевиков, 53А
Телефон/Факс: (4732) 26 62 73

300041, Тула, ул. Советская, д.59
Телефон/Факс: +7 4872 25-23-10

150014, Ярославль, ул. Рыбинская, д.44а, оф.410
Телефон/Факс: (4852) 45-99-04

344065, Ростов-на-Дону, ул. 50-летия Ростсельмаша, 1/52, оф. 518
Телефон/Факс: (863) 203-71-55

350980, Краснодар, ул. Бородинская, 150, офис, учебный центр, склад
Телефон/Факс: (861) 266-84-18 (861) 200-17-90

400137, Волгоград, бульвар 30 лет Победы 21, ТРК Park-House, оф. 500
Телефон: (8442) 55-03-24

354068, Сочи, ул. Донская, 14
Телефон/Факс: (8622) 96-07-69

680026, г. Хабаровск, ул. Тихоокеанская, 73
Телефон (4212) 45-65-75 Факс (4212) 45-65-76

690106, Владивосток, пр-т Красного Знамени, 3, оф. 501
Телефон +7 (423) 246-84-20 Факс: +7 (423) 246-84-50

630015, Новосибирск, ул. Комбинатский переулок, д. 3. территория завода «Сибгормаш»
Телефон: (383) 354-30-10 Факс: (383) 279-14-14

664047, Иркутск, ул. Пискунова, 54, оф. 15-17
Телефон/Факс: (3952) 24-94-21

622000, Свердловская обл., г. Берёзовский, Режевской тракт, 15 км., строение 1
Телефон: (343) 379-05-49, 379-05-89

454053, Челябинск, Троицкий тракт 11-Г, оф. 315
Телефон 8-912-870-72-41

625023, Тюмень, ул. Харьковская, д.77, оф.602
Телефон/Факс: (3452) 41-05-75

603140, Нижний Новгород, Мотальный переулок д. 8, офис В211,
Телефон: (831) 461-91-73 Факс (831) 461-91-72.

422624, Татарстан, Лаишевский район, с. Столбище, ул. Советская 271
Складской комплекс Q-Park Казань
Телефон: (843) 567 14 67 Факс: (843) 567 14 68

443017 Самара, ул. Клиническая 261
Телефон: (846) 336 06 08 Факс: (846) 268 84 37

450071, Уфа, ул. Ростовская 18, оф. 503
Телефон/Факс: (347) 292 92 17, 292 92 18

426057, Ижевск, ул. М. Горького, 79, (цокольный этаж)
Телефон/Факс: (3412) 912-884

610042, г. Киров, ул. Лепсе, д.22, оф.101
Телефон/Факс: (8332) 215-679

614064, Пермь, ул. Чкалова, 7 оф. 30
Телефон/Факс: (342) 249-87-55

413105, Энгельс, пр-т Ф. Энгельса 139
Телефон/Факс: (8453) 56-29-77

355011, Ставрополь, ул. 50 лет ВЛКСМ, 93 оф. 69
Телефон/Факс: (8652) 57-10-64