

Инструкция

по монтажу, эксплуатации и
техническому обслуживанию

Газогенераторные
(пиролизные)
древесные отопительные
котлы
Logano S121 и Logano S121 WT



Buderus

Внимательно прочитайте
перед монтажом, эксплуатацией
и техническим обслуживанием

Содержание

1	Указания по безопасной эксплуатации	4
1.1	Об этой Инструкции	4
1.2	Целевое применение	4
1.3	Пояснения к пиктограммам	4
1.4	Указания для специалистов-теплотехников	4
1.5	Указания для пользователей и лиц, ответственных за эксплуатацию котла	5
1.6	Минимально допустимые отступы и воспламеняемость топлива	5
1.7	Инструменты, материалы и вспомогательные средства	5
1.8	Утилизация	5
2	Описание котла	6
3	Технические данные	7
3.1	Диаграмма гидравлического сопротивления	8
3.2	Фирменная табличка	9
4	Комплект поставки	10
5	Транспортирование и установка отопительного котла	11
5.1	Уменьшение веса отопительного котла для облегчения транспортировки	11
5.2	Отступы от стен	12
5.3	Безопасные расстояния до сгораемых материалов	12
5.4	Перевешивание дверей направо	13
6	Инсталляция котла отопления	14
6.1	Указания по обустройству подачи воздуха для горения и удаления дымовых газов	14
6.1.1	Инсталляция вентилятора-дымососа (<i>тяго-дутьевого вентилятора</i>)	14
6.1.2	Подключение к дымоходу	15
6.1.3	Обеспечение притока воздуха для горения	16
6.2	Гидравлическое подключение	16
6.3	Кран для заполнения и слива котла	17
6.4	Подключение предохранительного теплообменника (дополнительное оснащение)	17
6.5	Заполнение отопительной установки и проверка на герметичность	18
6.6	Электрическое подключение	19
6.6.1	Монтаж регулирующего прибора	19
6.6.2	Монтаж температурного датчика	20
6.6.3	Подключение к сети электропитания и подключение дополнительных компонентов	20
7	Ввод отопительной установки в эксплуатацию	22
7.1	Создание рабочего давления	22
7.2	Контроль функционирования	22
7.3	Наклеивание фирменной таблички	23
8	Обслуживание отопительной установки (для пользователей)	24
8.1	Функционирование отдельных элементов котла	24
8.1.1	Регулирующий прибор	24
8.1.2	Растопочная заслонка	25
8.1.3	Подача воздуха для горения	25
8.2	Растапливание котла	26
8.3	Дозагрузка топлива	27
8.4	Шурование (<i>ворошение</i>) жара	28
8.5	Удаление золы из котла	28
8.6	Чистка котла	28
8.7	Постоянный режим отопления (топливо горит всю ночь)	30

8.8	Выключение котла.	31
8.8.1	Временное выключение котла.	31
8.8.2	Отключение котла на длительный период	31
8.8.3	Выключение котла в аварийной (<i>нештатной</i>) ситуации.	31
8.9	Предотвращение конденсации и смолообразования.	31
9	Инспектирование и техническое обслуживание котла.	33
9.1	Почему важно регулярно проводить техническое обслуживание	33
9.2	Чистка отопительной установки.	33
9.3	Проверка рабочего давления отопительной установки.	33
9.4	Проверка термостатного клапана	34
9.5	Проверка температуры дымовых газов	34
9.6	Протоколы инспектирования и технического обслуживания	35
10	Устранение неисправностей.	37
11	Предметный указатель.	38

1 Указания по безопасной эксплуатации

1.1 Об этой Инструкции

Настоящая инструкция содержит важную информацию о безопасном и правильном монтаже, вводе в эксплуатацию, о самой эксплуатации отопительного котла и его техническом обслуживании.

Инструкция по монтажу и техническому обслуживанию предназначена для специалистов, которые имеют специальное образование и опыт работы с отопительными установками.

Информация по эксплуатации отопительных котлов, предназначенная для пользователей, выделена соответствующим образом.

Газогенераторные (пиролизные) древесные отопительные котлы в исполнении Logano S1211 и Logano S121 WT далее в Инструкции будут называться «отопительными котлами», или «котлами отопления».

На все отличия между этими исполнениями обращается особое внимание.

1.2 Целевое применение

Данный отопительный котел может применяться только для отопления квартир и коттеджей.

Для правильного применения котла отопления обязательно необходимо учитывать его технические данные [► Раздел 3, стр. 7] и сведения, указанные на фирменной (заводской) табличке.

1.3 Пояснения к пиктограммам

В этой Инструкции применяются следующие пиктограммы:



ВНИМАНИЕ!

ОПАСНО ДЛЯ ЖИЗНИ

Указывает на реальную опасность получения тяжёлых травм или смертельного исхода вследствие несоблюдения соответствующих мер предосторожности.

ОПАСНОСТЬ ПОЛУЧЕНИЯ ТРАВМ / ПОВРЕЖДЕНИЯ ОБОРУДОВАНИЯ

Указывает на возможную опасную ситуацию, которая может привести к средним и легким травмам или стать причиной повреждения оборудования.



УКАЗАНИЕ ДЛЯ ПОЛЬЗОВАТЕЛЯ

Указания для пользователя по оптимальной эксплуатации и настройке оборудования, а также другая полезная информация.

► Ссылка

Перекрёстная ссылка на определенное место в Инструкции или на другую документацию обозначается стрелкой.

1.4 Указания для специалистов-теплотехников

При монтаже и эксплуатации котла отопления следует соблюдать национальные нормы и правила:

- строительные нормы и правила размещения котельного оборудования, подачи воздуха для горения, отвода дымовых газов, а также подключения к дымоходу
- предписания и нормативы по оснащению отопительной установки предохранительными приборами [приборами безопасности]



УКАЗАНИЕ ДЛЯ ПОЛЬЗОВАТЕЛЯ

Применяйте только оригинальные детали от Buderus. Мы не несем ответственности за повреждения, возникшие в результате применения запасных частей, поставленных не от Buderus.



ВНИМАНИЕ!

Требования к котельному помещению

[к помещению для установки котла]

ОПАСНО ДЛЯ ЖИЗНИ

вследствие отравления.

Недостаточный приток свежего воздуха в котельное помещение при эксплуатации с использованием воздуха из этого помещения для обеспечения горения может привести к опасным отравлениям дымовыми газами.

- Следите за тем, чтобы вентиляционные отверстия для притока и вытяжки воздуха не были уменьшены в сечении или закрыты.
- Запрещается эксплуатировать отопительный котел в случае невозможности немедленного устранения неисправности.



ВНИМАНИЕ!

- Письменно укажите лицам, эксплуатирующим оборудование, на обнаруженные недостатки и опасности.

ОПАСНОСТЬ ВОЗНИКНОВЕНИЯ

ПОЖАРА

из-за неправильного хранения легковоспламеняющихся материалов или жидкостей.

- Удостоверьтесь в отсутствии легковоспламеняющихся материалов и жидкостей в непосредственной близости от котла.
- Проинструктируйте обслуживающий персонал по соблюдению действующих норм минимальных отступов от котла до легко- и трудно воспламеняющихся материалов.

Изготовитель оставляет за собой право на внесение изменений в связи с возможным техническим усовершенствованием оборудования!

1 Указания по безопасной эксплуатации

1.5 Указания для пользователей и лиц, ответственных за эксплуатацию котла



ВНИМАНИЕ!

ОПАСНО ДЛЯ ЖИЗНИ

вследствие отравления или взрыва. При сжигании мусора, пластмасс или горючих жидкостей возможно выделение ядовитых газов.

- Используйте только рекомендованные виды топлива.
- При опасности взрыва, пожара, при выделении газообразных продуктов сгорания или паров остановите работу отопительного котла.



ОСТОРОЖНО!

ОПАСНОСТЬ ПОЛУЧЕНИЯ ТРАВМ / ПОВРЕЖДЕНИЯ ОБОРУДОВАНИЯ

вследствие некавалифицированного пользования.

- Отопительный котел разрешается обслуживать только взрослым людям, прошедшим специальный инструктаж и ознакомленным с правилами эксплуатации и работой оборудования.
- Лицам, эксплуатирующим отопительный котел, разрешено только включать котёл, настраивать температуру на термостате, выключать котел и чистить его.
- Обеспечьте невозможность проникновения или пребывания детей без присмотра поблизости от работающего котла.
- Эксплуатируйте отопительный котёл с максимальной температурой 95 °С и периодически контролируйте его.
- Не используйте какие-либо горючие жидкости для розжига и повышения тепловой производительности котла отопления.
- Собирайте золу в несгораемой ёмкости с крышкой.
- Поверхность котла разрешается чистить только негорючими средствами.
- Не кладите на котёл или поблизости от него предметы из сгораемых материалов (только на безопасном расстоянии).
- Не храните сгораемые или горючие материалы в помещении, где установлен котёл (например, древесину, бумагу, бензин, масла).

1.6 Минимально допустимые отступы и воспламеняемость топлива

- Не храните сгораемые или горючие материалы в помещении, где установлен котёл (например, древесину, бумагу, бензин, масла).
- В разных странах по месту установки отопительного котла могут действовать различные специфические требования к минимально допустимым отступам, указанным ниже – поэтому просим Вас обращаться за такой информацией к ответственным специалистам-теплотехникам.

- Минимальный отступ от стенок отопительного котла и дымоотводной трубы до трудно- или среднесгораемых материалов должно составлять не менее 100 мм.
- Минимальное расстояние до легкосгораемых материалов должно составлять не менее 200 мм. Отступ 200 мм следует выдерживать также и в том случае, если воспламеняемость материала неизвестна.

Воспламеняемость материалов	
A ... негорючие	Асбест, камень, кирпич, керамическая плитка, обожжённая глина, строительный раствор, штукатурка (без органических добавок)
B ... трудносгораемые (<i>трудногорючие</i>)	Гипсокартонные плиты, базальто-войлочные плиты, стекловолокно, плиты из материалов AKUMIN, IZOMIN, RAJOLIT, LIGNOS, VELOX и HERAKLIT
C1 ... плохосгораемые (<i>слабогорючие</i>)	Бук, дуб, облицованная древесина, войлок, плиты из материалов HOBREX, VERZALIT, UMAKART
C2 ... среднесгораемые (<i>средней степени горючести</i>)	Пиния, лиственница, ель, облицованная древесина
C3 ... легкосгораемые (<i>легкогорючие</i>)	Асфальт, картон, целлюлозные материалы, битумная бумага, древесноволокнистые плиты, пробка, полиуретан, полистирол, полипропилен, полиэтилен, ветошь для мытья полов.

Табл. 1 Воспламеняемость строительных материалов

1.7 Инструменты, материалы и вспомогательные средства

Для монтажа и технического обслуживания отопительного котла требуется стандартный набор инструментов, применяемых при установке отопительного, газового и водопроводного оборудования.

1.8 Утилизация

- Материал из древесины и бумаги, применяемый для упаковки котла, может быть использован в качестве топлива.
- Остальные упаковочные материалы следует утилизировать в соответствии с экологическими нормами.
- Утилизация заменяемых компонентов отопительной установки должна выполняться специализированными предприятиями с соблюдением правил охраны окружающей среды.

2 Описание котла

Отопительный котёл состоит из:

- регулирующего прибора,
- загрузочной дверцы,
- дверцы зольника [зольной камеры],
- воздушных заслонок,
- термометра,
- манометра

Регулирующий прибор управляет вентилятором-дымососом (*тяго-дутьевым вентилятором*) и циркуляционным насосом в зависимости от температуры котловой воды. На термостате можно задать максимальную температуру котловой воды.

За загрузочной дверцей (вверху) находится топливная камера, соединённая через керамическую форсунку с камерой сгорания.

За дверцей зольника (*зольной камеры*) (внизу) расположена камера сгорания, облицованная шамотными кирпичами.

С помощью боковых воздушных заслонок задаётся подача вторичного воздуха и теплопроизводительность котла.

Термометр в регулирующем приборе указывает актуальную температуру котловой воды из водопровода, а манометр – давление.

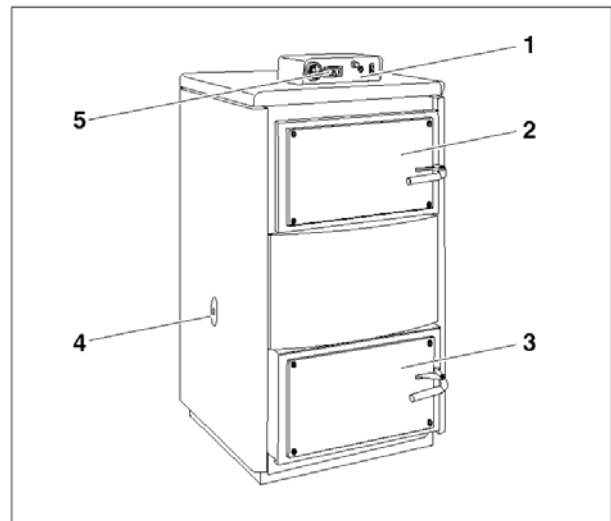


Рис. 1 Logano S121

- 1 Регулирующий прибор
- 2 Загрузочная дверца
- 3 Дверца зольника (зольной камеры)
- 4 Воздушная заслонка для подачи топочного воздуха
- 5 Термометр

Предохранительный теплообменник

Отопительный котёл может также поставляться с предохранительным теплообменником (маркировка «WT»). В случае опасности перегрева срабатывает термостатный вентиль, и предохранительный теплообменник заполняется охлаждающей водой из водопровода.

Топливо

Отопительный котёл разрешается эксплуатировать только на природной и необработанной древесине. Длина поленьев может составлять от 420 до 570 мм (в зависимости от типа котла отопления). Разрешается также использовать прессованное топливо и брикеты, состоящие исключительно из древесины.

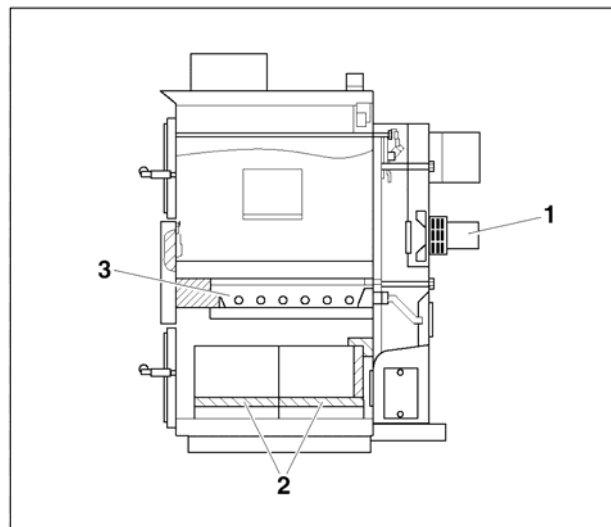


Рис. 2 Вид в разрезе

- 1 Вентилятор-дымосос (*тяго-дутьевой вентилятор*)
- 2 Шамотные кирпичи
- 3 Керамическая форсунка

3 Технические данные

3 Технические данные

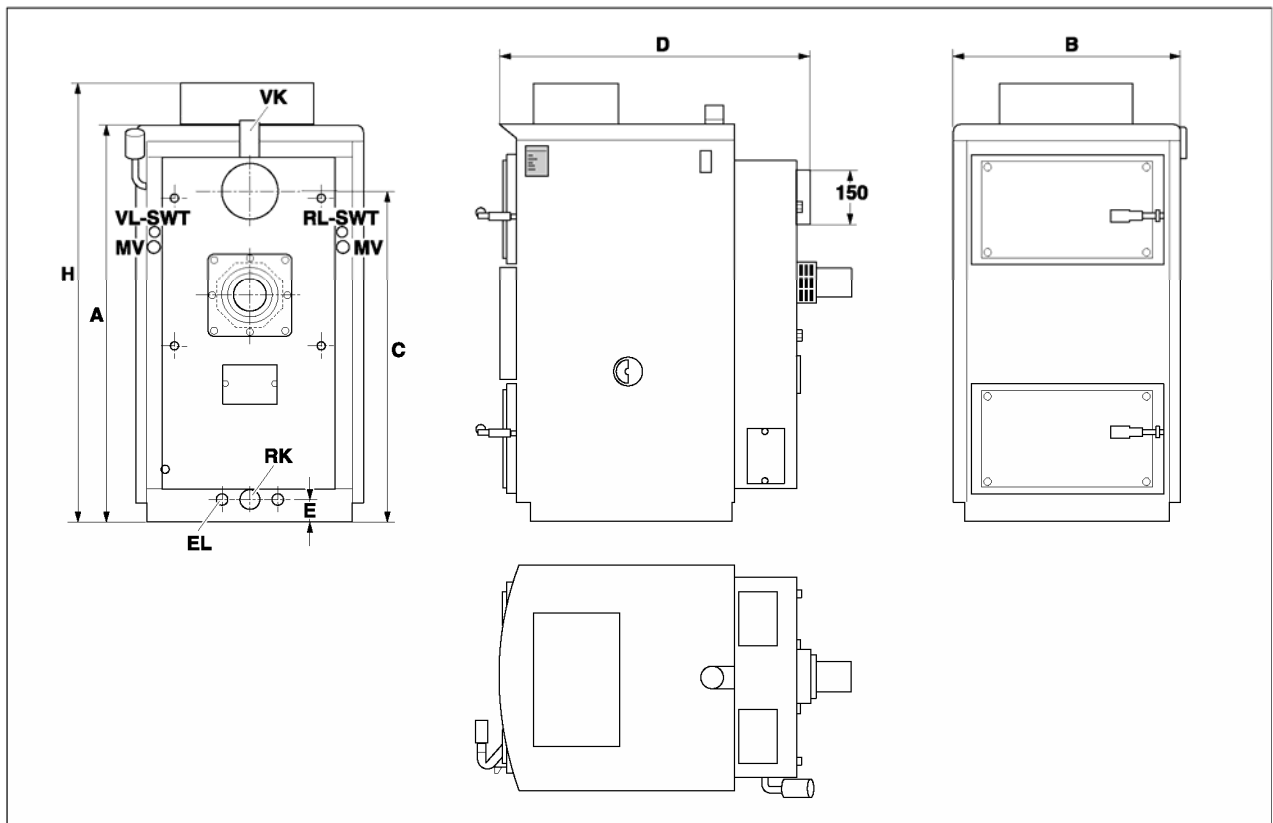


Рис. 3 Размеры и места для подключений (размеры в мм)

Места для подключений (обозначения размеров на чертеже см. в таблице ниже):

VK = Прямой трубопровод котла отопления
 RK = Обратный трубопровод котла отопления
 EL = Слив (место монтажа крана для заполнения и слива)

MV = Место замера датчика термостат-вентиль
 VL-SWT = Прямой трубопровод предохранительного теплообменника
 RL-SWT = Обратный трубопровод предохранительного теплообменника

Параметры котла	Типоразмер	18	25	32	38
Высота, Н	мм	1250		1315	
Ширина, В	мм	626		686	
Суммарная длина котла, D	мм	935	1035	985	1085
Высота подключения дымовой трубы, С	мм	900		975	
Диаметр дымоотводного патрубка	мм	150			
Вес нетто	кг	310	350	375	410
Высота, А (подключение прямого трубопровода VK)	мм	1115		1185	
Высота, Е (подключение обратного трубопровода RK)	мм	65			
Места подключения греющей воды VK, RK	–	G 1 1/2", внутренняя резьба			
Подключение предохранительного теплообменника	–	G 1/2", наружная резьба			

Табл. 2 Размеры

3 Технические данные

Параметры котла	Типоразмер	18	25	32	38
Топливо – древесина с теплотворной способностью 13 МДж/кг и максимальной влажностью 20 %					
Номинальная тепловая мощность	кВт	21	25	33	36
Диапазон мощности	кВт	8 – 21	12 – 25	13 – 33	15 – 36
Коэффициент полезного действия	%	от 78 до 85			
Расход топлива (при номинальной мощности)	кг/час	5,7	7	8,5	10
Продолжительность горения (при номинальной мощности)	час	2			
Максимальная длина поленьев (диаметр 100 мм)	мм	430	540	480	580
Класс котла отопления по Европейской Норме EN 303-5		2			
Водяной объём	л	76	90	107	124
Ёмкость топливной камеры	л	66	86	114	138
Размеры загрузочной дверцы (полукруг, ширина × высота)	мм	430 × 240	430 × 240	520 × 280	520 × 280
Температура дымовых газов	°С	100/200			
Динамическая масса дымовых газов (при минимальной / номинальной мощности)	кг/с	9,54	12,31	15,08	16,99
Содержание CO ₂	%	20,6	20,6	20,7	20,7
Необходимый напор (потребность в тяге)	Па	20	23	25	28
Допустимое избыточное рабочее давление	бар	2,0			
Максимальное испытательное давление	бар	8			
Максимальная рабочая температура	°С	95			
Минимальная температура в обратном трубопроводе	°С	65			
Вид электрической защиты	IP	21			
Потребляемая электрическая мощность	Вт	50			

Табл. 3 Технические данные

3.1 Диаграмма гидравлического сопротивления

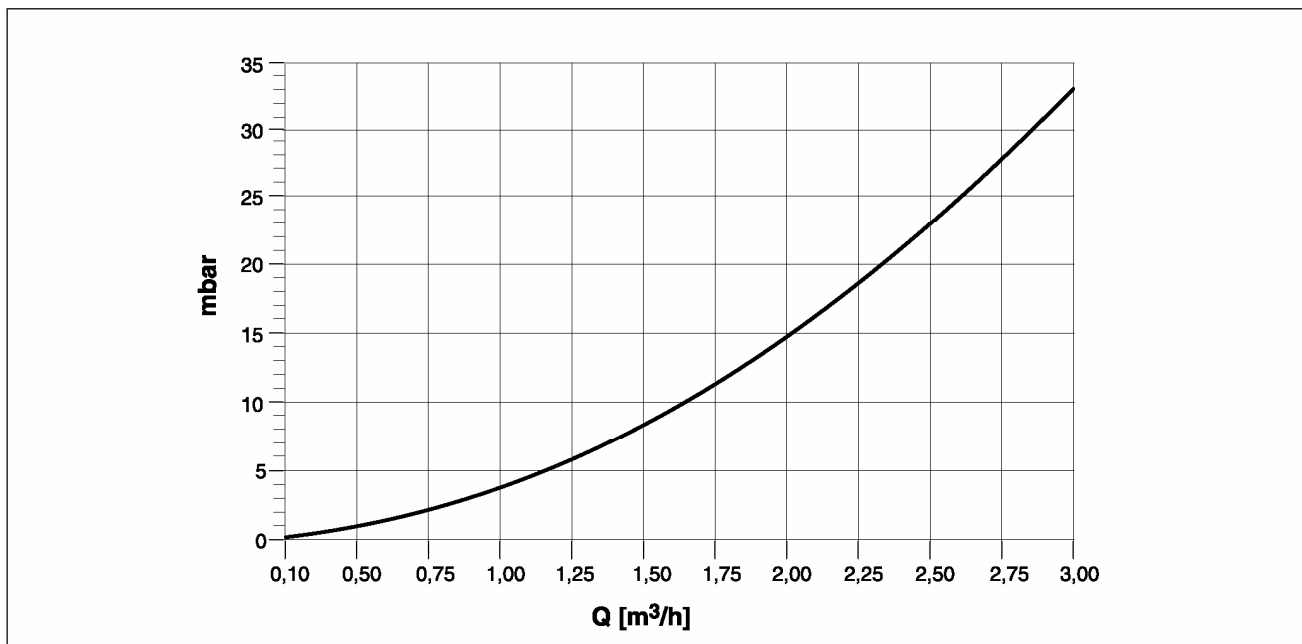


Рис. 4 Гидравлическое сопротивление (гидравлические потери) в зависимости от объёмного потока

3 Технические данные

3.2 Фирменная табличка

Фирменная (заводская) табличка содержит следующие данные о котле отопления:

Фирменная табличка

Buderus		CE
Solid fuel hot water boiler by 97/23/CE (EN 303 - 5)		
Ser.-Nr.: xxxxxxxx - xx -		
Mod.		<input type="text"/>
Pn	kW	<input type="text"/>
PMS/PS	bar	<input type="text"/>
Category/ Boiler Class		<input type="text"/>
Tmax/ TS	°C	<input type="text"/>
V	Ltr.	<input type="text"/>
Weight	kg	<input type="text"/>
Fuel		<input type="text"/>
Supply voltage		<input type="text"/>
Supply input	W	<input type="text"/>
BBT Thermotechnik GmbH D - 35573 Wetzlar		

Пояснения

Исполнение отопительного котла
Серийный номер
Модель / Тип котла отопления
Тепловая мощность (номинальная), кВт
Максимально допустимое избыточное рабочее давление, бар
Класс котла по EN303-5
Максимальная температура котловой воды, °C
Водяной объем, литров
Вес котла без содержания воды
Рекомендуемое топливо
Напряжение питания от электрической сети
Потребляемая электрическая мощность, Вт
Страна-экспортер
Адрес изготовителя

Табл. 4 Фирменная (заводская) табличка



Изделие соответствует европейским требованиям соответствующих стандартов и директив.

4 Комплект поставки

4 Комплект поставки

- При получении груза проверьте целостность упаковки.
- Проверьте комплектность поставки.

Поз.	Элемент	Кол-во
1	Регулирующий прибор	1
2	Вентилятор-дымосос (<i>тяго-дутьевой вентилятор</i>)	1
3	Шуровка	1
4	Совок для удаления золы	1
5	Заглушка	1
6	Кран для заполнения и слива котла, G 1/2"	1
	Инструкция по монтажу, эксплуатации и техническому обслуживанию	1

Табл. 5 Комплект поставки

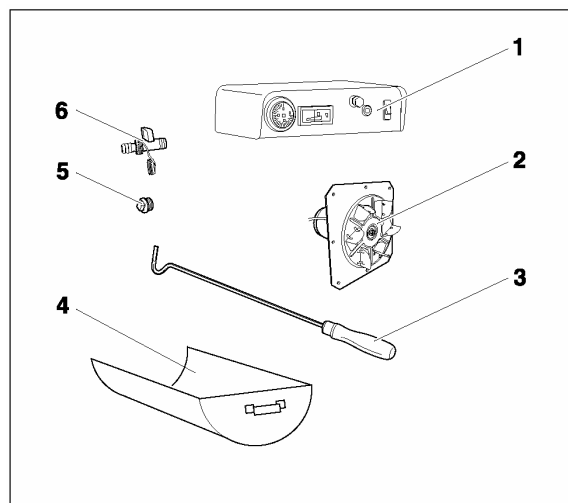


Рис. 5 Комплект поставки

Оptionальное оснащение по дополнительному заказу

- Термостатический вентиль для предохранительного теплообменника TS 130 3/4" ZD (Honeywell) или STS 20 (WATTS)
- Воздухоотводчик G3/8"

5 Транспортирование и установка отопительного котла

В данном разделе приводится описание способов надежного и правильного транспортирования и установки котла отопления.

- Отопительный котёл желательно транспортировать до места установки упакованным на паллете.



ОПАСНОСТЬ ПОВРЕЖДЕНИЯ ОБОРУДОВАНИЯ при заморозках.

ОСТОРОЖНО!

- Котёл необходимо устанавливать в помещениях, защищённых от холода.



УКАЗАНИЕ ДЛЯ ПОЛЬЗОВАТЕЛЯ

При утилизации упаковки соблюдайте экологические нормы.



УКАЗАНИЕ ДЛЯ ПОЛЬЗОВАТЕЛЯ

Соблюдайте предписания органов стройнадзора, в частности, действующие Предписания по эксплуатации топочного оборудования, касающиеся строительных требований к котельным помещениям и их приточно-вытяжной вентиляции.

5.1 Уменьшение веса отопительного котла для облегчения транспортировки

В случае необходимости Вы имеете возможность уменьшить вес котла отопления путём демонтажа облицовки и удаления шамотных кирпичей.

- Сдвинуть вверх и снять крышку котла.
- Снять боковую обшивку, отвинтив для этого по два винта с каждой стороны.
- Снять фронтальную облицовку.
- Вынуть шамотные кирпичи из топки [внизу].



УКАЗАНИЕ ДЛЯ ПОЛЬЗОВАТЕЛЯ

Допускается также дополнительно демонтировать загрузочную дверцу и дверцу зольника (► Раздел 5.4, стр. 13).

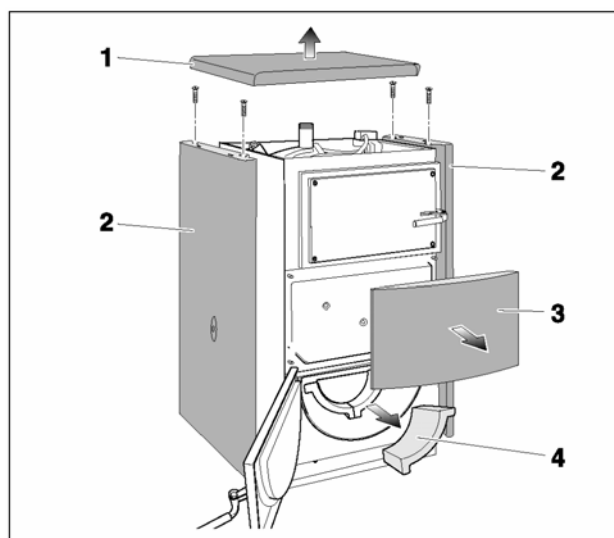


Рис. 6 Демонтаж облицовки

- 1 Крышка котла
- 2 Боковая облицовка
- 3 Фронтальная облицовка
- 4 Шамотные кирпичи

5.2 Отступы от стен

Установите котел, выдерживая указанные отступы от стен (► Рис. 7).

Несгораемая основа или фундамент должны быть ровными и горизонтальными; в случае необходимости можно подложить клинья из негорючего материала. Если фундамент неровный, то сторона подключений (тыльная сторона) может быть на 5 мм выше для лучшего прохождения воздуха и вентилирования.

Фундамент должен быть больше площади основания котла. С фронтальной стороны – не менее 300 мм, остальные стороны – примерно по 100 мм.

Размер	Отступ от стены
A	1000
B	600
C	600

Табл. 6 Отступы от стен (размеры в мм)

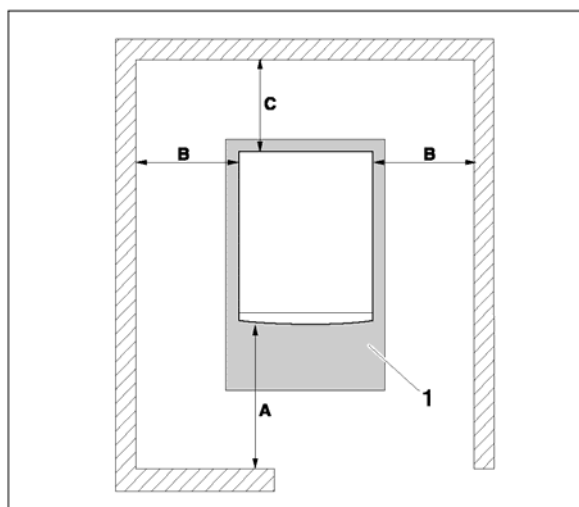


Рис. 7 Минимальные отступы от стен в котельном помещении

1 Фундамент или основа из негорючего материала

5.3 Безопасные расстояния до сгораемых материалов



ВНИМАНИЕ!

ОПАСНОСТЬ ВОЗНИКНОВЕНИЯ ПОЖАРА

вследствие неправильного хранения легко-воспламеняющихся материалов или горючих жидкостей.

- Удостоверьтесь в отсутствии воспламеняющиеся материалов и жидкостей в непосредственной близости от котла.
- Проинструктируйте обслуживающий персонал по соблюдению действующих норм минимальных отступов от котла до легко- и трудновоспламеняемых материалов.

5.4 Перевешивание дверей направо

На момент поставки шарниры загрузочной дверцы и дверцы зольника (зольной камеры) смонтированы изготовителем на левой стороне котла – дверцы открываются влево. Вы можете переставить шарниры на правую сторону и таким способом приспособить отопительный котёл к месту установки.

- Откройте загрузочную дверцу и дверцу зольника (зольной камеры).
- Выньте шарнирные штифты.
- Вывинтите из корпуса котла шарниры и замочную петлю, предварительно поставив метки на резьбовой части. Метки обеспечат прежнюю плотность прилегания каждой дверцы.
- Смонтируйте шарниры на правой стороне котла.
- Чтобы дверцы плотно закрывались, равномерно затяните шарниры и замочную петлю до метки на резьбовой части.
- Установите дверцы с шарнирными штифтами. При этом не перепутайте верхнюю и нижнюю дверцы.

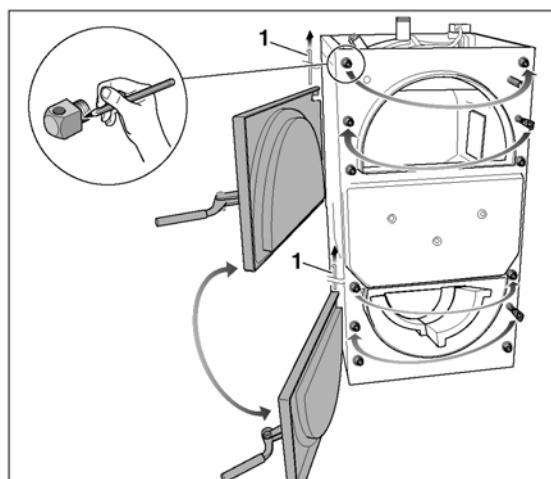


Рис. 8 Перестановка дверей направо

1 Шарнирные штифты

Перестановка коммутирующего штока дверного выключателя

Если дверцы открыты, коммутирующий шток активизирует специальный электрический контакт. При этом включается или выключается вентилятор-дымосос (тяго-дутьевой вентилятор).

- Откройте крышки ревизионных лючков на коллекторе дымовых газов.
- Отвинтите две гайки коммутирующего штока.
- Отвинтите кронштейн электростекера (два винта с крестообразной головкой).
- Демонтируйте коммутирующий шток.
- Вмонтируйте коммутирующий шток в логически обратном порядке.



УКАЗАНИЕ ДЛЯ ПОЛЬЗОВАТЕЛЯ

При монтаже коммутирующего штока на другую сторону обращайте внимание на соединение гаек и коммутирующего штока.

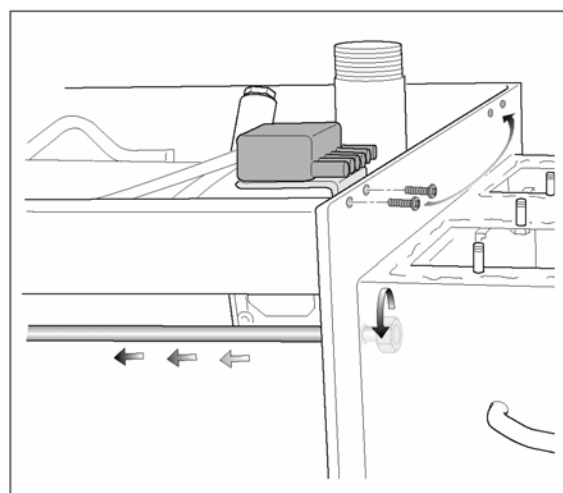


Рис. 9 Перестановка коммутирующего штока

6 Инсталляция котла отопления

В этом Разделе приведены указания по правильной инсталляции отопительного котла. В частности, к монтажным работам относятся:

- подключение котла к системе отвода дымовых газов;
- гидравлические подключения;
- установка крана для заполнения и слива;
- подключение предохранительного теплообменника;
- заполнение отопительной установки и проверка ее герметичности.

6.1 Указания по обустройству подачи воздуха для горения и удаления газов.

6.1.1 Инсталляция вентилятора-дымососа (тяго-дутьевого вентилятора)

Вентилятор-дымосос (тяго-дутьевой вентилятор) обеспечивает вытяжку горячих топочных газов из отопительного котла.

- Фланец вентилятора-дымососа привинтите барашковыми гайками к сборнику (коллектору) дымовых газов так, чтобы воздух для охлаждения двигателя вентилятора засасывался с левой и правой сторон.
- Кронштейн фиксации кабеля закрепите барашковой гайкой возле ревизионного лючка на сборнике (коллекторе) дымовых газов.
- Вставьте электрический штекер вентилятора-дымососа в 7-полюсное гнездо.

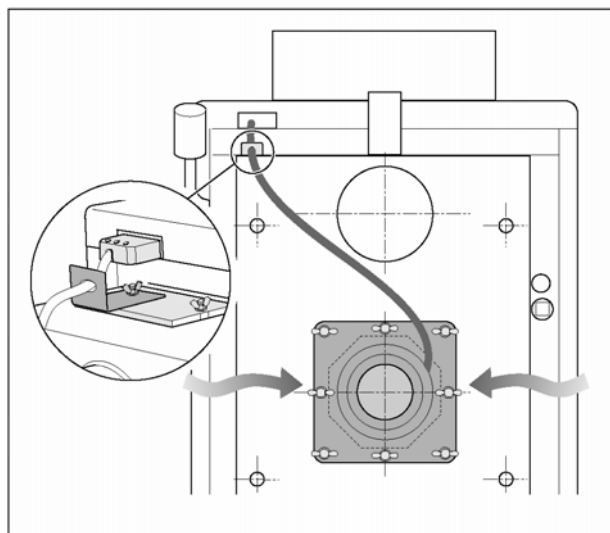


Рис. 10 Инсталляция вентилятора-дымососа (тяго-дутьевого вентилятора)

6.1.2 Подключение к дымоходу

Соблюдайте требования к подключению отопительного котла к дымоходной трубе в соответствии с местными строительными предписаниями, а также с нормативами ответственных организаций по обслуживанию дымоходов.

Дымоход с хорошей тягой является главной предпосылкой для правильного функционирования котла отопления. Это существенно влияет на его производительность и экономичность. Отопительный котёл разрешается подключать только к дымоходу с наличием тяги, требуемой нормативными документами. – см. «Технические данные» (► Табл. 3, стр. 8).

Для расчёта необходимо учитывать динамическую массу дымовых газов при суммарной номинальной теплопроизводительности. Эффективная высота дымоходной трубы измеряется от места присоединения дымоотвода котла к дымоходной трубе (► Табл. 7, стр. 16).



ОСТОРОЖНО!

ОПАСНОСТЬ ПОВРЕЖДЕНИЯ ОБОРУДОВАНИЯ

вследствие недостаточной тяги.

- Требуется соблюдать значения необходимой тяги, указанные в Разделе «Технические данные» (допуск ± 3 Па).
- Для ограничения максимальной тяги следует установить ограничитель тяги.
- Вставить присоединительный дымоотводный патрубок котла, оснащённый ревизионным лючком, в дымоходную трубу.
- Зафиксировать присоединительный дымоотводный патрубок на отопительном котле заклепкой 5 мм или болтом в предусмотренном для этого отверстии.

Присоединительный дымоотводный патрубок должен быть как можно короче и иметь уклон от котла вверх к вертикальной дымоходной трубе.

- Присоединительный горизонтальный участок крепится к дымоходной трубе и надевается на дымоотводный штуцер котла, необходимо монтировать очень тщательно, чтобы он не смог отсоединиться при эксплуатации установки.
- Присоединительный дымоотводный патрубок длиной более 2 м необходимо надёжно закрепить. Все детали присоединительного участка должны быть из негорючего материала.

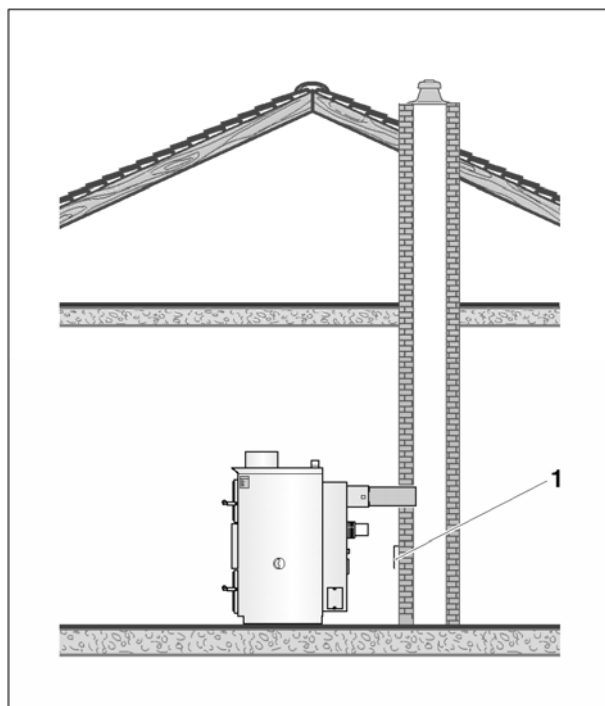


Рис. 11 Подключение дымоходной трубы котла к дымоходу

1 Ограничитель тяги



УКАЗАНИЕ ДЛЯ ПОЛЬЗОВАТЕЛЯ

Данные, указанные в Таб. 7, являются только ориентировочными значениями. Тяга зависит от диаметра, высоты, шероховатости поверхности дымовой трубы и разницы температур между сжигаемым топливом и наружным воздухом. Мы рекомендуем использование дымохода с внутренней дымовой трубой.

- Точный расчет параметров дымовой трубы необходимо поручать специалисту-теплотехнику или специалисту по системам отвода дымовых газов.

6.1.3 Обеспечение притока воздуха для горения



ВНИМАНИЕ!

ОПАСНО ДЛЯ ЖИЗНИ

из-за недостатка кислорода в котельном помещении.

- Обеспечьте достаточное поступление свежего воздуха извне через приточные вентиляционные отверстия в стенах котельного помещения.



ОСТОРОЖНО!

ОПАСНОСТЬ ПОВРЕЖДЕНИЯ ОБОРУДОВАНИЯ

Вследствие недостатка воздуха для сгорания топлива возможно смолообразование, а также образование полукоксового газа.

- Обеспечьте достаточное поступление свежего воздуха извне через приточные вентиляционные отверстия в стенах котельного помещения.
- Проинструктируйте обслуживающий персонал о том, чтобы эти отверстия всегда оставались открытыми.

6.2 Гидравлическое подключение



ОСТОРОЖНО!

ОПАСНОСТЬ ПОВРЕЖДЕНИЯ ОБОРУДОВАНИЯ

из-за неплотных соединений.

- Все трубопроводы для подключения отопительного котла следует прокладывать без создания напряжений или механической нагрузки на трубы.
- Подключите обратный трубопровод отопления к штуцеру с маркировкой «RK».
- Подключите прямой трубопровод отопления к штуцеру с маркировкой «VK».
- Заглушки следует уплотнять пенькой.

Мощность котла	Размер дымовой трубы	Минимальная высота
18	Ø 160 мм	миним. 7 м
	Ø 180 мм	миним. 5 м
	Ø 200 мм	миним. 5 м
24	Ø 160 мм	миним. 8 м
	Ø 180 мм	миним. 6 м
	Ø 200 мм	миним. 5 м
	Ø 220 мм	миним. 5 м
32	Ø 160 мм	миним. 10 м
	Ø 180 мм	миним. 8 м
	Ø 200 мм	миним. 7 м
	Ø 220 мм	миним. 6 м
38	Ø 180 мм	миним. 10 м
	Ø 200 мм	миним. 9 м
	Ø 220 мм	миним. 6 м

Табл. 7 Рекомендуемые минимальные значения дымовой трубы

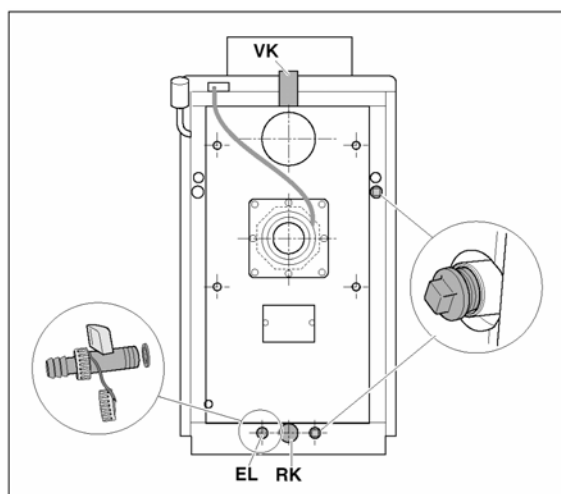


Рис. 12 Гидравлическое подключение котла отопления

6 Инсталляция котла отопления



ОСТОРОЖНО!

ОПАСНОСТЬ ПОВРЕЖДЕНИЯ ОБОРУДОВАНИЯ

Из-за конденсации и закоксовывания существенно сокращается срок службы котла отопления. Температура в обратном трубопроводе должна быть не менее 65 °С, температура котловой воды – между 80°С и 90 °С.

- Установите смесительный клапан во избежание падения температуры в обратном трубопроводе ниже 65 °С для поднятия температуры в обратном трубопроводе.
- Если отопительный котёл необходимо использовать также в летнее время для приготовления горячей расходной воды, Вам следует установить буферный накопитель (рекомендуемая ёмкость из расчёта 25 л на каждый кВт мощности котла).

6.3 Кран для заполнения и слива котла

- Кран для заполнения и слива котла необходимо установить на штуцере с маркировкой «EL».

6.4 Подключение предохранительного теплообменника (дополнительное оснащение)

К отопительному котлу по дополнительному заказу может поставляться внешний предохранительный теплообменник (охлаждающий змеевик).

В странах действия Европейской нормы EN 303-5 отопительный котёл должен оснащаться устройствами, позволяющими надёжно отводить избыточное тепло без применения дополнительной энергии. Такое оснащение препятствует возрастанию максимальной температуры котловой воды выше 100°С (защита от перегрева).

Минимальное избыточное давление охлаждающей воды должно составлять 2,0 бар (максимум 6,0 бар). Требуется обеспечить объёмный поток не менее 11 л/мин.

- Предохранительный теплообменник подключается согласно гидравлической схеме с термостатным вентилем слива (дополнительное оснащение).
- В трубопровод подачи охлаждающей воды перед термостатным вентилем необходимо установить фильтр.

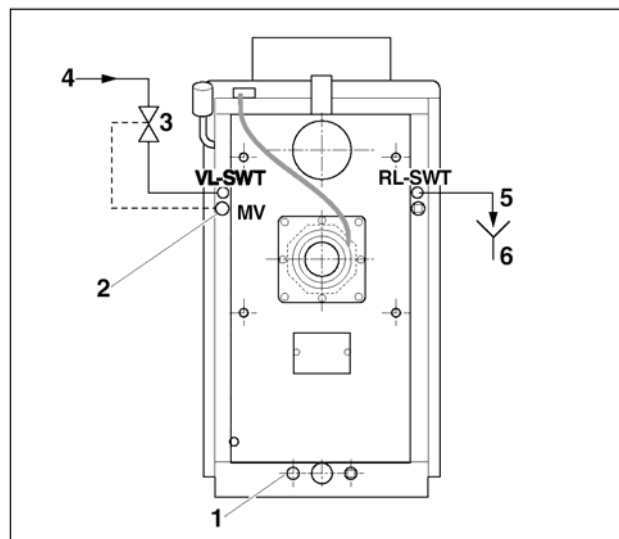


Рис. 13 Подключение предохранительного теплообменника

- 1 Опорожнение и заполнение контура котла
- 2 Место установки датчика
- 3 Термостатный вентиль
- 4 Подача охлаждающей воды
- 5 Слив охлаждающей воды
- 6 Слив в конолизацию

6 Инсталляция котла отопления

6.5 Заполнение отопительной установки и проверка на герметичность

Для предотвращения утечек во время работы отопительной установки необходимо перед вводом в эксплуатацию проверить её на герметичность. Опрессуйте отопительный котёл при давлении в 1,3 раза больше допустимого рабочего давления (при этом следует учитывать давление срабатывания предохранительного клапана).



ОСТОРОЖНО!

ОПАСНОСТЬ ПОВРЕЖДЕНИЯ ОБОРУДОВАНИЯ

при заморозках.

- Если отопительная установка и трубопроводы находятся в помещениях, не имеющих защиты от холода, мы рекомендуем заполнять систему антифризом Antifrogen N или проконсультироваться у специалистов представительства Buderus.



ОСТОРОЖНО!

ОПАСНОСТЬ ПОВРЕЖДЕНИЯ ОБОРУДОВАНИЯ

Вследствие чрезмерного повышения давления при проверке на герметичность могут быть повреждены манометрические, регулирующие и предохранительные устройства и приборы.

- Перед проведением испытаний на герметичность необходимо удостовериться в отсутствии установленных манометрических, регулирующих и предохранительных устройств и приборов, к которым невозможно перекрыть доступ воды из водяного контура отопительного котла.
- Перекрыть доступ воды из системы в расширительный бак, закрыв колпачковый вентиль.
- Открыть смесительные и запорные вентили со стороны греющей воды.
- Подсоединить шланг к водопроводному крану. Надеть заполненный водой шланг на наконечник крана для заполнения и слива, закрепить его хомутом и открыть кран.
- Открутить на один оборот колпачок автоматического воздухоотводчика, чтобы воздух мог выходить из системы.
- Медленно заполнить отопительную установку. При этом наблюдать за показаниями манометра.
- Закрыть водопроводный кран и кран для заполнения и слива, когда рабочее давление достигнет требуемого значения.
- Проверить герметичность мест подключения и трубопроводов.
- Отсоединить шланг от крана для заполнения и слива.
- Удалить воздух из отопительной установки через вентили-развоздушиватели на отопительных приборах.
- Если из-за удаления воздуха упало рабочее давление, то следует добавить воды в систему.
- Снять шланг с крана для заполнения и слива.

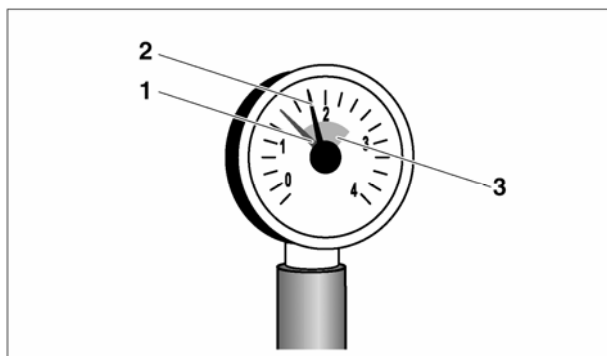


Рис. 14 Манометр для закрытых отопительных систем

- 1 Красная стрелка
- 2 Стрелка манометра
- 3 Зеленый сектор

6.6 Электрическое подключение



ОПАСНО ДЛЯ ЖИЗНИ

из-за возможного поражения электрическим током.

- К выполнению электроинсталляционных работ допускаются только специалисты соответствующей квалификации.
- Прежде чем открывать прибор, отключите все полюса сетевого электропитания и обеспечьте невозможность случайного включения.
- Строго следуйте предписаниям по инсталляции данного оборудования.

6.6.1 Монтаж регулирующего прибора

- Проведите капиллярные трубки и кабель датчика через кабельный ввод.
- Вставьте регулирующий прибор в крышку котла.

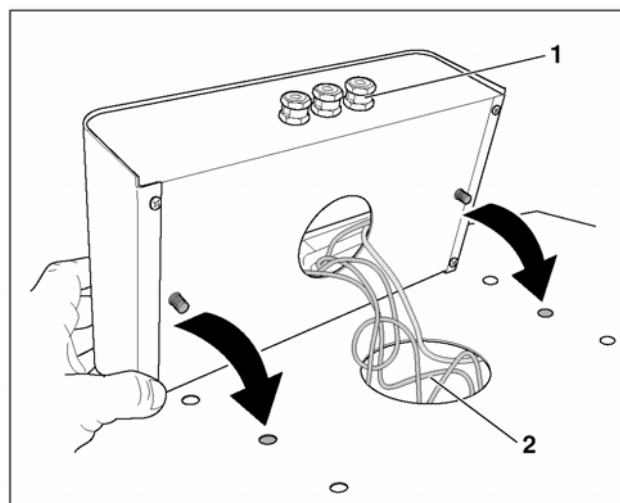


Рис. 15 Монтаж регулирующего прибора

- 1 Кабельный ввод с фиксацией для предотвращения натяжения
- 2 Кабельный ввод в крышке котла

- Прикрутите регулирующий прибор с внутренней стороны крышки котла двумя барашковыми гайками.
- Снимите защитную крышку регулирующего прибора. Для этого следует вывинтить из неё четыре винта.
- Подключить кабель от вентилятора-дымососа (*тягодутьевого вентилятора*) (электрический штекер на тыльной стенке) к регулиющему прибору согласно электрической схеме (► Рис. 19, стр. 21).

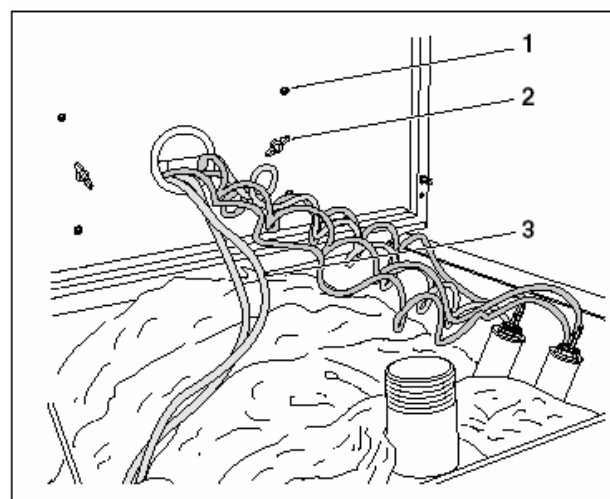


Рис. 16 Снятие защитной крышки регулирующего прибора

- 1 Винты защитной крышки
- 2 Барашковые гайки
- 3 Кабель от вентилятора-дымососа (*тягодутьевого вентилятора*)

6.6.2 Монтаж температурного датчика



ОПАСНОСТЬ ПОВРЕЖДЕНИЯ ОБОРУДОВАНИЯ

ОСТОРОЖНО!

Капиллярные трубки могут разгерметизироваться при чрезмерном сгибании или из-за наличия острых заусениц.

- Осторожно прокладывайте капиллярные трубки, обеспечивая большие радиусы изгиба.
- Снимите крышку котла.
- Проложите капиллярные трубки и кабель датчика к месту выполнения измерений.
- При избыточной длине сверните капиллярные трубки и кабель датчика и расположите их на теплоизоляции.
- Температурный датчик с выравнивающей пружиной вставьте в погружную гильзу до упора.
- Установите фиксатор датчика сбоку на головку погружной гильзы.



УКАЗАНИЕ ДЛЯ ПОЛЬЗОВАТЕЛЯ

Обращайте внимание на обеспечения хорошего контакта поверхностей датчика в погружной гильзе для правильной передачи температуры. Используйте выравнивающую пружину.

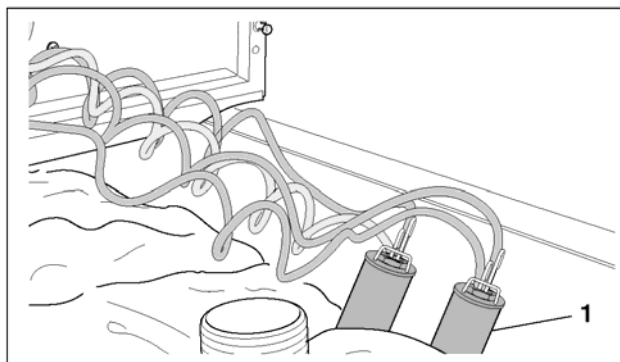


Рис. 17 Монтаж температурного датчика

1 Погружная гильза (место выполнения измерений)

6.6.3 Подключение к сети электропитания и подключение дополнительных компонентов

Обеспечьте жёсткое подключение к сети электропитания согласно местным предписаниям.



ВНИМАНИЕ!

ОПАСНОСТЬ ВОЗНИКНОВЕНИЯ ПОЖАРА

Горячие части котла отопления могут повредить изоляцию проводов электропитания.

- Следите за тем, чтобы все провода электропитания прокладывались в предусмотренных для них кабельных каналах или располагались на теплоизоляции отопительного котла.
- Проведите кабель электропитания к котлу отопления сквозь кабельный ввод на левой или на правой боковой облицовке.
- Присоединительные линии к другим компонентам (например, к циркуляционному насосу, 3-ходовому клапану) прокладывайте сквозь кабельный ввод в боковой облицовке котла.
- Проведите все провода сквозь кабельный ввод в крышке котла к регулируемому прибору и подключите согласно электрической схеме.
- Подключите кабель от вентилятора-дымососа (*тягодутьевого вентилятора*) (электрический штекер на тыльной стенке) к регулируемому прибору.

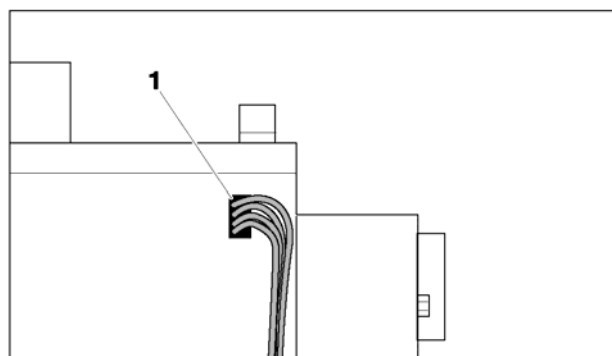


Рис. 18 Электрическое подключение

1 Кабельный ввод в правой боковой облицовке

6 Инсталляция котла отопления

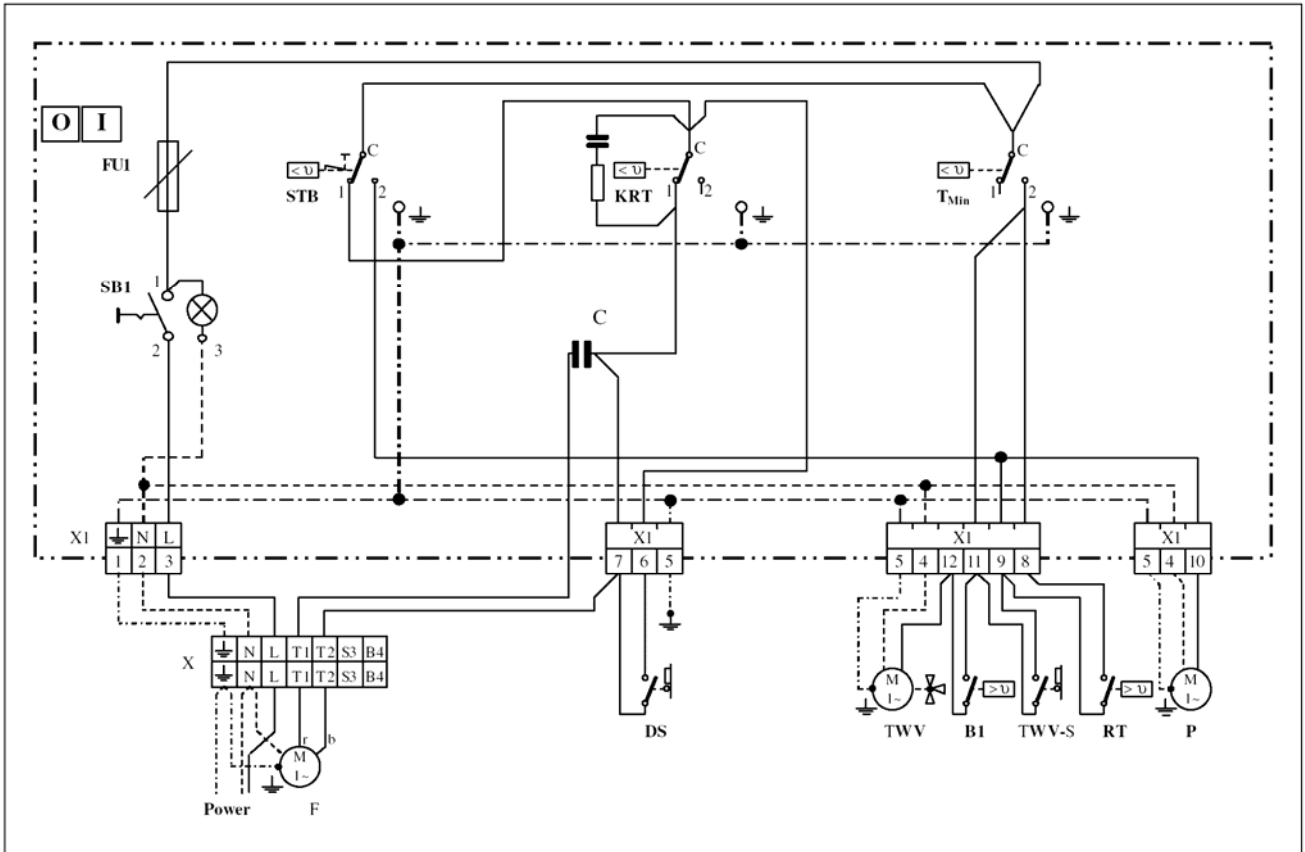


Рис. 19 Электрическая схема

SB1	Главный выключатель	F	Вентилятор-дымосос (тяго-дутьевой вентилятор)
FU1	Сетевой предохранитель F-2 A	DS	Датчик дверцы
STB	Предохранительный ограничитель температуры	3WV	3-ходовой клапан
KRT	Термостат температуры котловой воды	Tb	Датчик температуры в накопителе горячей воды
TMin	Минимальная температура котловой воды	Kb	Концевой выключатель 3-х-ходового клапана
C	Конденсатор для двигателя	RT	Комнатный датчик температуры
X1	Клеммная планка на регулирующем приборе	P	Циркуляционный насос
X	Штекер для вентилятора-дымососа (тяго-дутьевого вентилятора)		

7 Ввод отопительной установки в эксплуатацию

7 Ввод отопительной установки в эксплуатацию

В этом разделе описывается ввод в эксплуатацию.

- Вынуть оставшееся оснащение из котла.

7.1 Создание рабочего давления

Для ввода котла в эксплуатацию создайте требуемое нормальное рабочее давление.



ОСТОРОЖНО!

ОПАСНОСТЬ ПОВРЕЖДЕНИЯ ОБОРУДОВАНИЯ

из-за напряжения материала, возникающего вследствие перепада температур.

- Заполняйте отопительную установку только в холодном состоянии (допускается температура в прямом трубопроводе отопления максимум 40 °С).
- Установите красную стрелку манометра на требуемое рабочее давление с избыточным давлением не менее 1 бар (действительно для закрытых систем). В открытых системах максимальный уровень воды в расширительном баке находится на 25 м выше подачи отопительного котла.
- Добавьте воды в систему или слейте лишнюю воду через кран для наполнения и слива, чтобы обеспечить необходимое рабочее давление.
- В процессе заполнения отопительной установки выполните развоздушивание.

7.2 Контроль функционирования

- Распечатайте отопительный котёл (Раздел 8.2, стр. 26).
- Включите главный выключатель на регулирующем приборе. Вентилятор-дымосос (*тяго-дутьевой вентилятор*) должен начать работу.
- Проконтролируйте, чтобы вентилятор-дымосос (*тяго-дутьевой вентилятор*) *выключался* (режим частичной нагрузки), когда достигнута заданная на термостате температура котловой воды (не выше 97 °С).

Чтобы быстрее достичь высокой температуры, Вы можете приостановить отбор тепла (выключить циркуляционный насос и закрыть термостатные вентили на приборах (*батареях*) отопления).

- Проверьте термостатный клапан согласно указаниям производителя.

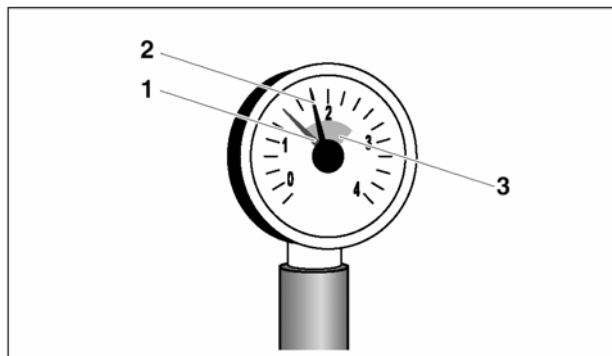


Рис. 20 Манометр для закрытых систем отопления

- 1 Красная стрелка
- 2 Стрелка манометра
- 3 Зеленый сектор

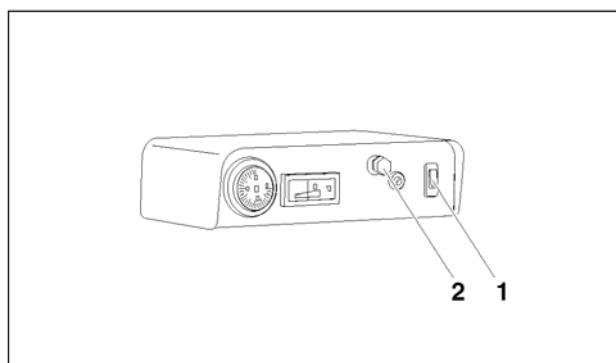


Рис. 21 Регулирующий прибор

- 1 Главный выключатель
- 2 Предохранительный ограничитель температуры (STB)

7.3 Наклеивание фирменной таблички

- Фирменную (заводскую) табличку следует наклеивать на отопительном котле в доступном и хорошо видимом месте, например на боковой облицовке.

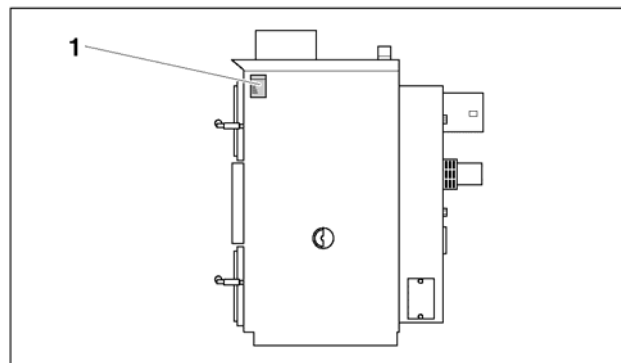


Рис. 22 Наклеенная фирменная табличка

8 Обслуживание отопительной установки (для пользователей)



ВНИМАНИЕ!

ОПАСНО ДЛЯ ЖИЗНИ

при несоблюдении указаний по технике безопасности.

- Прочитайте и соблюдайте указания по технике безопасности, приведенные в Разделе 1.

8.1 Функционирование отдельных элементов котла

8.1.1 Регулирующий прибор

Регулирующий прибор управляет вентилятором-дымососом (*тяго-дутьевым вентилятором*) и циркуляционным насосом в зависимости от температуры котловой воды.

- После розжига (*воспламенения*) топлива включите главный выключатель на регулирующем приборе. Начнёт работать вентилятор-дымосос (*тяго-дутьевой вентилятор*) на тыльной стороне отопительного котла. При температуре котловой воды примерно 65 °C включится циркуляционный насос.

Вентилятор-дымосос (настройка тепловой мощности)

На термостате Вы можете установить температуру котловой воды, при которой котёл отопления будет работать с частичной нагрузкой (максимум 97 °C). В режиме частичной нагрузки мощность котла уменьшается.

При превышении этого заданного температурного порога вентилятор-дымосос выключится. Если температура упадёт на 5 °C ниже заданного значения, вентилятор-дымосос снова включится.



ОСТОРОЖНО!

ОПАСНОСТЬ ПОВРЕЖДЕНИЯ ОБОРУДОВАНИЯ

Из-за конденсации и закоксования существенно сокращается срок службы котла отопления.

- Не допускайте длительной работы котла в режиме частичной нагрузки, то есть без вентилятора-дымососа.
- Температура в обратном трубопроводе должна быть не менее 65 °C, температура котловой воды – между 80°C и 90 °C.
- Для приготовления горячей расходной воды в летнее время следует использовать котёл кратковременно и только в соответствии с поставленной целью.



УКАЗАНИЕ ДЛЯ ПОЛЬЗОВАТЕЛЯ

Когда Вы открываете загрузочную дверцу, автоматически включается вентилятор-дымосос (также и при температуре котловой воды ниже 65 °C), чтобы вытянуть топочные газы в дымоход.

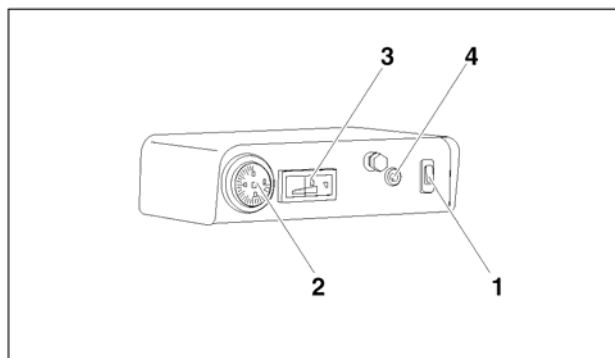


Рис. 23 Регулирующий прибор

- 1 Главный выключатель
- 2 Термостат (температура котловой воды)
- 3 Термометр (температура котловой воды)
- 4 Предохранитель (F-2 A)

Циркуляционный насос (например, насос контура отопления или насос заполнения буферного накопителя)

Если температура котловой воды падает ниже 65 °С, регулирующий прибор отключает насос. Вследствие этого предотвращается охлаждение отопительной системы и образование агрессивной конденсатной влаги в отопительном котле.

8.1.2 Растопочная заслонка

Растопочная заслонка открывается при розжиге холодного котла отопления. За счёт этого горячие дымовые газы быстрее попадают в дымоход, а дымоход быстрее «тянет».

- Чтобы открыть заслонку, необходимо повернуть рычаг заслонки вверх.

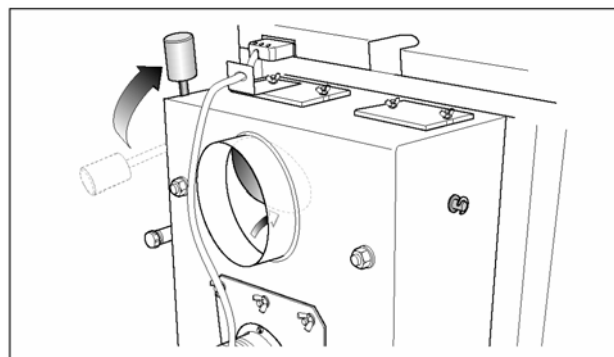


Рис. 24 Открыть растопочную заслонку

При нормальном режиме работы и при достаточной тяге в дымоходе заслонку закрывают. Тогда потери тепла из-за охлаждения через дымоход уменьшаются.

- Чтобы закрыть заслонку, необходимо повернуть рычаг заслонки вниз (примерно через 10 — 15 минут).

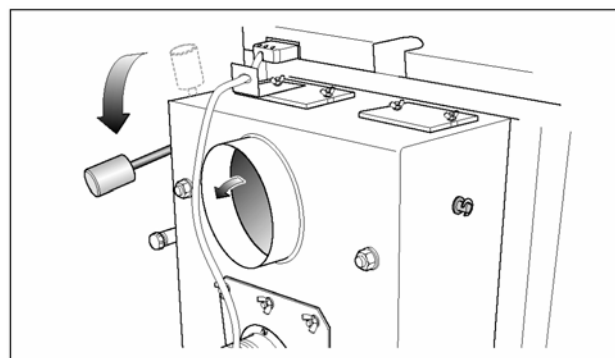


Рис. 25 Закрыть растопочную заслонку

8.1.3 Подача воздуха для горения

Вентилятор-дымосос (*тяго-дутьевой вентилятор*) на тыльной стороне отопительного котла обеспечивает подачу воздуха для горения через боковые воздушные заслонки (первичный воздух).

Качество горения зависит от правильного выбора положения воздушных заслонок:

- Воздушные заслонки следует оставлять открытыми до тех пор, пока котёл отопления не начнёт работать с номинальной мощностью.
- Воздушные заслонки чуть прикрыть, чтобы уменьшить мощность котла отопления.

Положение воздушных заслонок	Теплопроизводительность ¹	Длительность горения (час.) ¹
полностью открыты	Номинальная мощность	ок. 2
наполовину открыты	70% номинальной мощности	ок. 3
закрыты	Минимальная мощность	ок. 5

Табл. 8 Положение воздушных заслонок

¹ Поленя максимально допустимой длины (в зависимости от типоразмера котла); влажность максимум 20%

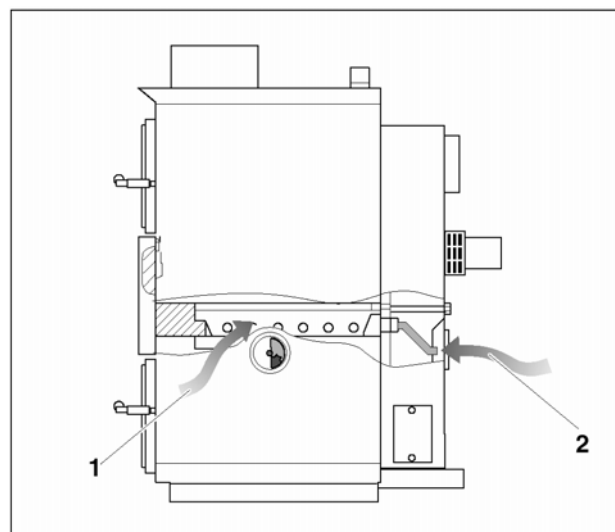


Рис. 26 Подача воздуха для горения

- 1 Первичный воздух, через воздушные заслонки
- 2 Вторичный воздух, через воздушный канал



УКАЗАНИЕ ДЛЯ ПОЛЬЗОВАТЕЛЯ

Для лучшего сгорания дополнительно подаётся вторичный воздух – через воздушный канал с тыльной стороны отопительного котла к керамической форсунке.

8.2 Растапливание котла



ВНИМАНИЕ!

ОПАСНО ДЛЯ ЖИЗНИ

вследствие отравления или взрыва.

При сжигании мусора, пластмасс или горючих жидкостей возможно выделение ядовитых газов.

- Используйте только рекомендованные виды топлива.
- При опасности взрыва, пожара, при выделении газообразных продуктов сгорания или паров остановите работу котла отопления.

Перед каждым растапливанием (розжигом):

- Удалите золу из камеры сгорания. При необходимости Вы можете дополнительно вынуть шамотные кирпичи (четвертные сегменты).

Растапливание (розжиг) котла:

- Откройте растопочную заслонку, чтобы увеличить тягу отопительного котла. Для этого поверните рычаг заслонки вверх.

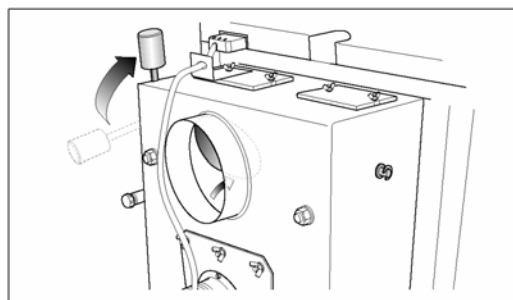


Рис. 27 Открыть растопочную заслонку

- Положите бумагу и достаточное количество растопочной древесины на керамическую форсунку.
- Откройте дверцу зольника (зольной камеры).
- Разожгите топливо.
- Оставьте загрузочную дверцу чуть открытой.
- Включите главный выключатель на регулирующем приборе; начнёт светиться контрольная лампочка выключателя. Включится вентилятор-дымосос (тяго-дутьевой вентилятор).

Примерно через 10 – 15 минут (когда уже есть раскалённый жар):

- Заполните камеру сгорания топливом.
- Сначала закройте дверцу зольника (зольной камеры), а затем загрузочную дверцу. При закрытии загрузочной дверцы закрывается также растопочная заслонка: противовес на рычаге заслонки скользит вниз (проконтролировать).

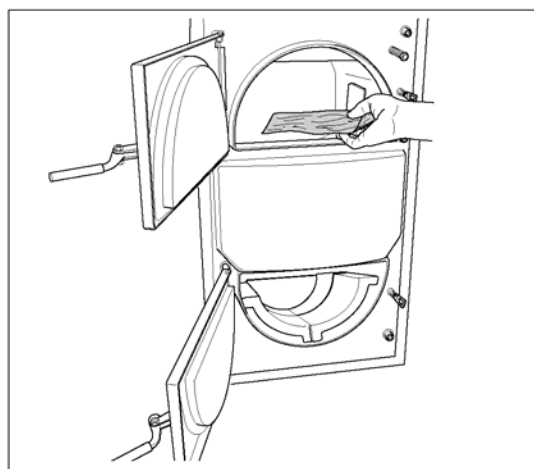


Рис. 28 Загрузка мелкого растопочного материала



УКАЗАНИЕ ДЛЯ ПОЛЬЗОВАТЕЛЯ

С этого момента отопительный котёл работает в режиме пиролиза древесины.

Топливо

В качестве топлива применяйте только древесину. Для соблюдения эксплуатационных условий допускаются такие виды древесины:

Полено	Величина
Диаметр	100 мм
Длина	от 430 мм до 580 мм в зависимости от типоразмера котла отопления (► Раздел 3, стр. 7)
Теплотворная способность	от 15 до 17 МДж/кг
Влажность	максимум 20 %

Табл. 9 Допустимые виды топлива



УКАЗАНИЕ ДЛЯ ПОЛЬЗОВАТЕЛЯ

Использование влажного топлива может привести к падению теплопроизводительности котла отопления.

- Применяйте поленья из природной древесины, высушенной при естественных условиях (2 года хранения, максимальное содержание влаги 20 %).

Сорт древесины	Теплотворная способность (низшая удельная теплота сгорания) на каждый килограмм		
	ккал	МДж	кВт-час
Ель	3900	16,25	4,5
Пиния (сосна итальянская)	3800	15,8	4,4
Берёза	3750	15,5	4,3
Дуб	3600	15,1	4,2
Бук	3450	14,4	4,0

Табл. 10 Теплотворная способность некоторых пород древесины

8.3 Дозагрузка топлива



ВНИМАНИЕ!

ОПАСНОСТЬ ПОЛУЧЕНИЯ ТРАВМ

в случае вспышки пламени.

- Запрещается применять жидкое топливо (бензин, керосин или т.п.).
- Категорически запрещается брызгать в огонь или на угли, а также поливать их жидким топливом.



УКАЗАНИЕ ДЛЯ ПОЛЬЗОВАТЕЛЯ

Догружайте топливо только тогда, когда предыдущая партия загруженного топлива выгорит примерно на 1/3.

- Закройте жар широким поленом, чтобы предотвратить слишком быстрое сгорание.

8 Обслуживание отопительной установки (для пользователей)

- Слегка приоткройте загрузочную дверцу, чтобы дымовые газы вытягивались в дымоход. Включится вентилятор-дымосос (*тяго-дутьевой вентилятор*).
- Только после этого полностью откройте загрузочную дверцу.
- Разрыхлите жар шуровкой.
- Полностью загрузите камеру сгорания.
- Снова закройте загрузочную дверцу и растопочную заслонку.

8.4 Шурование (ворошение) жара

Мощность (*теплопроизводительность*) отопительного котла уменьшается, как только керамическая форсунка и камера сгорания заполняются золой; тогда необходимо прошуровать (разворошить) жар. Перемешивайте жар через некоторый промежуток времени, чтобы достичь равномерного сжигания топлива и постоянной мощности.

- Закройте воздушные заслонки.
- Откройте растопочную заслонку, чтобы уменьшить задымление котельного помещения.
- Откройте загрузочную дверцу и осторожно разворошите жар с помощью шуровки.

8.5 Удаление золы из котла

Освобождайте камеру сгорания от золы, прежде чем она полностью заполнится, чтобы обеспечить достаточное пространство для горения.



ВНИМАНИЕ!

ОПАСНОСТЬ ВОЗНИКНОВЕНИЯ ПОЖАРА

из-за неосторожного обращения с горячей золой.

- Используйте защитные рукавицы, если зола ещё не остыла.
- Высыпайте золу из котла в специальный несгораемый бак с крышкой.

8.6 Чистка котла

Отложения сажи и золы на внутренних поверхностях отопительного котла и на шамотных кирпичках снижают теплопередачу. В принципе, при эксплуатации древесного пиролизного котла отопления образуется значительно меньше золы, чем у обычных отопительных котлов. Мы рекомендуем, однако, выполнять чистку холодного котла не менее одного раза в неделю.



ОСТОРОЖНО!

НЕУДОВЛЕТВОРИТЕЛЬНОЕ РАБОЧЕЕ СОСТОЯНИЕ

При недостаточной чистке повышается расход топлива и возрастает вероятность загрязнения окружающей среды.

- Выполняйте чистку котла не менее одного раза в неделю.

8 Обслуживание отопительной установки (для пользователей)

- Включите главный выключатель на регулирующем приборе. При этом вентилятор-дымосос (*тягодутьевой вентилятор*) начнёт вытягивать сажу.
- Откройте загрузочную дверцу и сметите несгоревшие остатки топлива сквозь керамическую форсунку в зольник (*зольную камеру*).
- Почистите щёткой внутренние стенки камеры сгорания. Сегментные шамотные кирпичи следует вынуть, если под ними скопилось много золы.



УКАЗАНИЕ ДЛЯ ПОЛЬЗОВАТЕЛЯ

Запрещается чистить шамотные кирпичи проволочной щёткой, чтобы не повредить их поверхность.

- Удалите из камеры сгорания отставшую от стенок сажу и золу.

- Откройте боковые лючки для чистки в нижней части сборника (*коллектора*) дымовых газов и выметите золу.



ОСТОРОЖНО!

ОПАСНОСТЬ ПОВРЕЖДЕНИЯ ОБОРУДОВАНИЯ

при невыполнении или недостаточном выполнении чистки и техническом обслуживании.

- Поручите специализированной фирме проведение ежегодной инспекции, чистки и техобслуживания отопительной установки.
- Мы рекомендуем Вам заключить сервисный договор со специализированной фирмой для выполнения ежегодной проверки и проведения при необходимости сервисных работ.

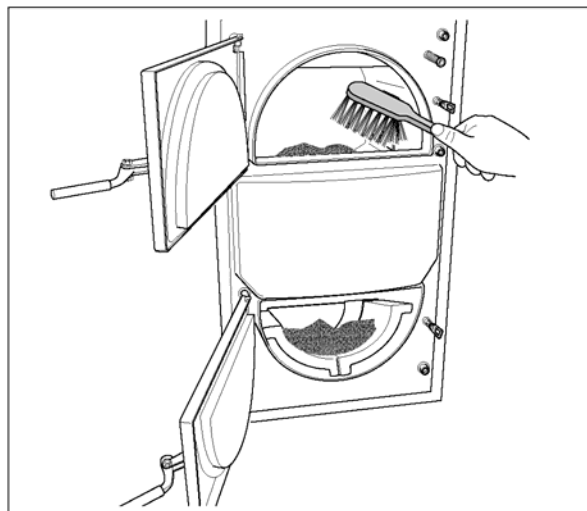


Рис. 29 Уборка золы сквозь отверстия керамической форсунки в камеру сгорания

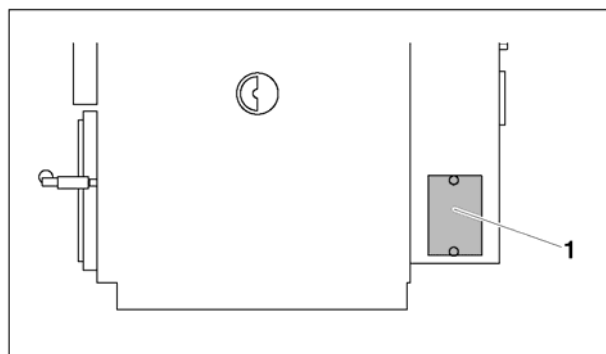


Рис. 30 Открыть ревизионные лючки на коллекторе дымовых газов

1 Ревизионные лючки

Регламентные работы по чистке	Каждых 1 – 3 дня	Каждых 14 дней
Почистить загрузочную камеру	X	
Почистить щёткой внутренние стенки камеры сгорания	X	
Открыть ревизионные лючки на коллекторе дымовых газов, вымести золу		X

Табл. 11 Периодичность чистки

8.7 Постоянный режим отопления (топливо горит всю ночь)

При постоянном режиме отопления котёл можно эксплуатировать с уменьшенной теплоотдачей.



ОПАСНО ДЛЯ ЖИЗНИ

из-за выделений полукоксового газа.

При работе котла с пониженной мощностью могут образовываться полукоксовые газы, вдыхание которых может вызвать отравление организма.

- Не вдыхайте видимый дым.
- Обеспечьте хорошую вентиляцию в котельном помещении.
- Выполняйте чистку котла и дымоотвода в соответствии с предписаниями.
- Проверяйте тягу в дымовой трубе.



ОПАСНОСТЬ ПОВРЕЖДЕНИЯ ОБОРУДОВАНИЯ

Вследствие слишком низкой температуры котловой воды образуется больше дегтарных отложений, а при температурах ниже 65 °C в камере сгорания выпадает конденсат.

При частой работе с температурой ниже 65 °C долговечность котла отопления существенно сокращается.

- Следите за тем, чтобы температура котловой воды оставалась в диапазоне 80 – 90°C.

Для постоянного режима отопления применяйте такую технологию:

- Прошуруйте (*поворошите*) жар и заполните топливом загрузочную камеру.
- Задайте поднятие температуры в обратном трубопроводе на смесительном вентиле так, чтобы температура котловой воды возросла до 80 – 90 °C.
- Прикройте боковые воздушные заслонки так, чтобы оставался лишь минимальный зазор.
- Выключите главный выключатель на регулирующем приборе.

На следующий день отопительный котёл в течение небольшого промежутка времени снова будет готов к работе, если Вы:

- догрузите топливо,
- откроете боковые воздушные заслонки,
- вернёте функцию поднятия температуры в нормальный режим,
- включите главный выключатель.

8.8 Выключение котла

Для выключения (*вывода из эксплуатации*) отопительного котла необходимо подождать, пока полностью выгорит загруженное топливо.



ОСТОРОЖНО!

ОПАСНОСТЬ ПОВРЕЖДЕНИЯ ОБОРУДОВАНИЯ

при заморозках.

Неработающая отопительная установка может замёрзнуть.

- По возможности оставляйте отопительную установку в работающем состоянии.
- Обеспечьте защиту отопительной установки от замерзания, опорожняя трубопроводы отопления и ГВС в случае опасного понижения наружной температуры.

8.8.1 Временное выключение котла

- Почистите шарнирные поверхности загрузочной дверцы и загрузочную камеру.
- Удалите золу и почистите камеру сгорания.
- Закройте дверцу зольника (*зольной камеры*) и загрузочную дверцу.

8.8.2 Отключение котла на длительный период

При долгосрочном выводе котла из эксплуатации (например, в конце отопительного сезона) необходимо тщательно прочистить котел для предотвращения коррозии.

8.8.3 Выключение котла при аварийной ситуации

При опасности взрыва, пожара, выхода горючих газов или паров Вы можете остановить процесс горения, осторожно заливая топку водой, чтобы горячие пары Вас не обожгли

- Осторожно откройте загрузочную дверцу, чтобы не обжечься встречным пламенем.
- Потушите пламя водой.

8.9 Предотвращение конденсации и смолообразования

При слишком низкой отопительной нагрузке на поверхностях нагрева может образовываться конденсат. Конденсат стекает вниз и попадает в зольник.

- Убедитесь по термометру в том, что температура воды в рабочем режиме остаётся выше 65 °С.
- Несколько раз растопите котёл. Из-за отложений сажи, возникающих при нормальном режиме работы, опасность конденсации снижается.

Точка росы продуктов сгорания находится в пределах 65 °С, и поэтому их температура на поверхностях нагрева не должна быть ниже 65 °С.

Если в загрузочной камере происходит конденсация, то это указывает на повышенное содержание влаги в топливе (*влажное топливо*). В таких случаях конденсат может образовываться даже при температуре котловой воды выше 65 °С.

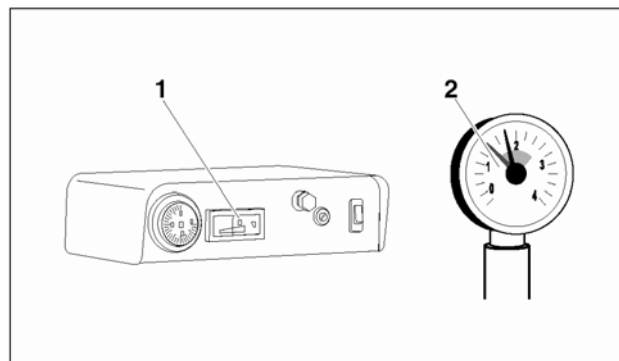


Рис. 31 Термометр и манометр

8 Обслуживание отопительной установки (для пользователей)

Смолообразование происходит по аналогичным причинам (низкая мощность, пониженные температуры), а также при неверно отрегулированном процессе горения – при недостатке воздуха для горения. Смолу удаётся соскрести шабером только в горячем состоянии. Для этого необходимо выполнить следующее:

- Лучше всего – растопить котёл мягкими породами древесины.
- Когда температура возрастёт примерно до 90 °С, закройте все вентили приборов отопления.
- С помощью шабера удалите смолу с подовой и нагревательных поверхностей.

9 Инспектирование и техническое обслуживание котла

9.1 Почему важно регулярно проводить техническое обслуживание

Техобслуживание отопительного котла необходимо проводить регулярно:

- для получения высокого коэффициента полезного действия и экономичной (с низким расходом топлива) эксплуатации отопительной установки,
- для обеспечения высокой эксплуатационной надёжности,
- для поддержания на высоком уровне экологически чистого горения топлива.

Предложите Вашему заказчику заключить договор о ежегодном инспектировании и необходимом техническом обслуживании котла. Работы, которые должны быть включены в такой договор, перечислены в протоколе осмотра и технического обслуживания (► Раздел 9.6, стр. 35).



УКАЗАНИЕ ДЛЯ ПОЛЬЗОВАТЕЛЯ

Запасные части Вы можете заказать по каталогу запчастей. Применяйте только оригинальные запасные части.

9.2 Чистка отопительной установки

- Проверьте и при необходимости прочистите отопительный котёл (► Раздел 8.6, стр. 28).
- Демонтируйте крышки ревизионных лючков на дымосборнике (*коллекторе дымовых газов*).
- Удалите щёткой отложения золы в дымосборнике.
- Демонтируйте вентилятор-дымосос (*тяго-дутьевой вентилятор*) и прочистите крыльчатку.
- Проверьте состояние растопочной заслонки. Она должна надёжно открываться и закрываться.
- Проверьте на целостность шамотные кирпичи.
- Проверьте плотность закрытия загрузочной и зольной дверцы; при необходимости подрегулируйте контргайкой или замените уплотнения.
- Проверьте и при необходимости прочистите дымоотводный патрубок.

9.3 Проверка рабочего давления отопительной установки

Стрелка манометра должна находиться выше красной стрелки.

Красную стрелку манометра необходимо установить на требуемое рабочее давление.



УКАЗАНИЕ ДЛЯ ПОЛЬЗОВАТЕЛЯ

Устанавливайте рабочее давление (избыточное давление) не менее 1 бар.

- Проверить рабочее давление отопительной установки.

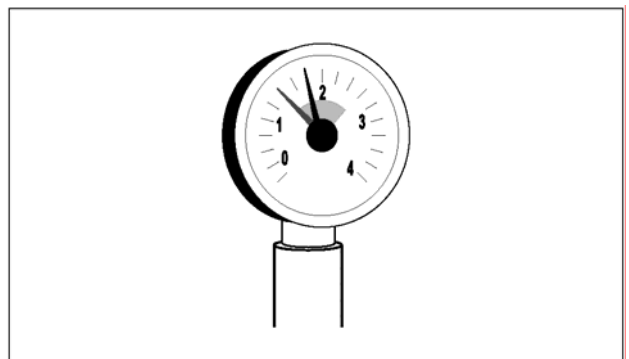


Рис. 32 Манометр для отопительных систем закрытого типа

Если стрелка манометра находится ниже красной стрелки, то рабочее давление слишком малое. Вам необходимо дозаправить систему водой.



ОСТОРОЖНО!

ОПАСНОСТЬ ПОВРЕЖДЕНИЯ ОБОРУДОВАНИЯ

из-за слишком частых дозаправок системы.

Если Вам приходится часто доливать воду в систему, то это – в зависимости от качества воды – может привести к повреждению отопительной установки вследствие коррозии и образования накипи.

- Обеспечьте надёжное развоздушивание отопительной установки.
- Проверьте герметичность отопительной установки, а также функциональную исправность расширительного бака.



ОСТОРОЖНО!

ОПАСНОСТЬ ПОВРЕЖДЕНИЯ ОБОРУДОВАНИЯ

из-за напряжения материала, возникающего вследствие перепада температур.

- Заполняйте отопительную установку только в холодном состоянии (допускается температура в прямом трубопроводе отопления максимум 40 °С).
- Долить воды через кран для заполнения и слива.
- Развоздушить отопительную установку.
- Снова проверить рабочее давление.

9.4 Проверка термостатного клапана

Термостатный клапан обеспечивает надёжную эксплуатацию отопительного котла при нештатных ситуациях в отопительной системе, когда система отопления не может отводить тепло из котла отопления. Такие ситуации могут случаться, например, при замерзании отопительной системы, выходе циркуляции из строя и т.п. Для безупречного функционирования защитного термостатного клапана требуется необходимое достаточное давление и наличие охлаждающей водой, а именно: давление не менее 2 бар и объёмный поток 11 л/мин.

- Ежегодно проверяйте термостатный вентиль предохранительного теплообменника в соответствии с указаниями изготовителя.

Если проверка показала негативный результат, т. е. если термостатный вентиль не открывает подачу охлаждающей воды или если проток воды через термостатный вентиль слишком мал, необходимо заменить термостатный вентиль.

9.5 Проверка температуры дымовых газов

Если температура дымовых газов выше указанной в «Технических данных котла», необходимо выполнить повторную чистку отопительной установки. Не исключено также повышение давления (тяги) в дымовой трубе (► Раздел 6.1.2, стр. 15).

9 Инспектирование и техническое обслуживание котла

9.6 Протоколы проверки и технического обслуживания

Бланки Протоколов можно скопировать для дальнейшего заполнения при проведении работ.

- Подпишите Протокол о выполненных работах по инспектированию и укажите дату.

	Работы по проверке и необходимому техническому обслуживанию	Стр.	Дата: ____	Дата: ____	Дата: ____
1.	Проверка общего состояния отопительной установки		<input type="checkbox"/>	<input type="checkbox"/>	<input type="checkbox"/>
2.	Визуальный контроль отопительной установки и контроль функционирования		<input type="checkbox"/>	<input type="checkbox"/>	<input type="checkbox"/>
3.	Проверка топливных и водяных частей установки: – на герметичность при эксплуатации – на герметичность при опрессовывании – на плотность прилегания загрузочной дверцы и дверцы зольной камеры – на отсутствие видимой коррозии – на наличие признаков износа		<input type="checkbox"/>	<input type="checkbox"/>	<input type="checkbox"/>
4.	Проверка поверхностей нагрева и коллектора дымовых газов на загрязнение. Выполнение чистки при необходимости. Работы следует выполнять на холодном котле.	33	<input type="checkbox"/>	<input type="checkbox"/>	<input type="checkbox"/>
5.	Контроль функционирования и безопасности подачи и воздуха для горения и отвода дымовых газов: – прочистить крыльчатку вентилятора-дымососа – проверить и при необходимости почистить растопочную заслонку	15 33	<input type="checkbox"/>	<input type="checkbox"/>	<input type="checkbox"/>
6.	Проверка рабочего давления, предохранительного клапана и подпора в расширительном баке; при необходимости дозаправить систему водой.	33	<input type="checkbox"/>	<input type="checkbox"/>	<input type="checkbox"/>
7.	Проверка защитного термостатного клапана	34	<input type="checkbox"/>	<input type="checkbox"/>	<input type="checkbox"/>
8.	Контроль температуры дымовых газов	34	<input type="checkbox"/>	<input type="checkbox"/>	<input type="checkbox"/>
9.	Завершающий контроль проверочных работ, протоколирование результатов замеров и проверок		<input type="checkbox"/>	<input type="checkbox"/>	<input type="checkbox"/>
	Подтверждение квалифицированного инспектирования				
			Печать / Подпись	Печать / Подпись	Печать / Подпись

9 Инспектирование и техническое обслуживание котла

	Дата: ____	Дата: ____	Дата: ____	Дата: ____	Дата: ____	Дата: ____	Дата: ____
1.	<input type="checkbox"/>	<input type="checkbox"/>	<input type="checkbox"/>	<input type="checkbox"/>	<input type="checkbox"/>	<input type="checkbox"/>	<input type="checkbox"/>
2.	<input type="checkbox"/>	<input type="checkbox"/>	<input type="checkbox"/>	<input type="checkbox"/>	<input type="checkbox"/>	<input type="checkbox"/>	<input type="checkbox"/>
3.	<input type="checkbox"/>	<input type="checkbox"/>	<input type="checkbox"/>	<input type="checkbox"/>	<input type="checkbox"/>	<input type="checkbox"/>	<input type="checkbox"/>
4.	<input type="checkbox"/>	<input type="checkbox"/>	<input type="checkbox"/>	<input type="checkbox"/>	<input type="checkbox"/>	<input type="checkbox"/>	<input type="checkbox"/>
5.	<input type="checkbox"/>	<input type="checkbox"/>	<input type="checkbox"/>	<input type="checkbox"/>	<input type="checkbox"/>	<input type="checkbox"/>	<input type="checkbox"/>
6.	<input type="checkbox"/>	<input type="checkbox"/>	<input type="checkbox"/>	<input type="checkbox"/>	<input type="checkbox"/>	<input type="checkbox"/>	<input type="checkbox"/>
7.	<input type="checkbox"/>	<input type="checkbox"/>	<input type="checkbox"/>	<input type="checkbox"/>	<input type="checkbox"/>	<input type="checkbox"/>	<input type="checkbox"/>
8.	<input type="checkbox"/>	<input type="checkbox"/>	<input type="checkbox"/>	<input type="checkbox"/>	<input type="checkbox"/>	<input type="checkbox"/>	<input type="checkbox"/>
9.	<input type="checkbox"/>	<input type="checkbox"/>	<input type="checkbox"/>	<input type="checkbox"/>	<input type="checkbox"/>	<input type="checkbox"/>	<input type="checkbox"/>
	Печать / Подпись	Печать / Подпись	Печать / Подпись	Печать / Подпись	Печать / Подпись	Печать / Подпись	Печать / Подпись



УКАЗАНИЕ ДЛЯ ПОЛЬЗОВАТЕЛЯ

Если при проведении инспектирования Вы определили потребность проведения работ по техническому обслуживанию, необходимо выполнить такие работы при их технической необходимости.

10 Устранение неисправностей

При возникновении неисправности попытайтесь ее устранить или сообщите об этом специалисту-теплотехнику сервисной фирмы. Пользователи, эксплуатирующие установку, имеют право выполнять только простую замену частей колосниковой решетки, шамотных кирпичей и уплотнений.



УКАЗАНИЕ ДЛЯ ПОЛЬЗОВАТЕЛЯ

Запасные части Вы можете заказать по каталогу. Используйте только оригинальные (*фирменные*) запасные части.

Неисправность	Причина	Устранение
Слишком малая мощность.	– Недостаточная тяга.	– Согласовать с параметрами дымохода.
	– Слишком малая теплотворная способность (<i>низшая удельная теплота сгорания</i>) топлива.	– При низкой наружной температуре следует применять топливо с большей теплотворной способностью – Применять достаточно сухое топливо.
	– Наличие отложений сажи в каналах топочного газа и / или на заслонке дымоотводного канала.	– Прочистить газотопочные каналы, заслонке дымоотводного канала и дымоотводящий штуцер.
Отопительный котёл не подчиняется регулированию.	– Неплотно закрывается дверца зольника (зольной камеры).	– Проверить уплотнительную ленту, выровнять её или при необходимости заменить.
	– Слишком большая тяга.	– Уменьшить тягу заслонкой дымоотводного канала; при необходимости согласовать с дымоходом. – Инсталлировать ограничитель тяги или изменить положение ограничителя тяги.
Высокая температура котловой воды и одновременно низкая температура приборов (<i>батареи</i>) отопления.	– Слишком большое гидравлическое сопротивление, в частности, в системах без насосной циркуляции.	– Преодолеть гидравлическое сопротивление возможно, например, путём инсталляции циркуляционного насоса.
	– Тяга слишком большая, или слишком высокая теплотворная способность (<i>низшая удельная теплота сгорания</i>) топлива.	– Уменьшить тягу заслонкой дымоотводного канала. – Инсталлировать ограничитель тяги, или изменить положение ограничителя тяги.

Табл. 12 Устранение неисправностей

11 Предметный указатель

А			Р		
Аварийная (<i>нештатная</i>) ситуация	31		Работа при частичной нагрузке	24	
В			Работы по инспектированию котла	35	
Ввод в эксплуатацию	22		Регламентные работы по чистке	29	
Вентилятор-дымосос (настраивание тепловой мощности)	24		Регулирующий прибор	24	
Воздушная заслонка	25		С		
Воспламеняемость строительных материалов	5		Смолообразование.	31	
Выключение котла.	31		Т		
Г			Термометр	6	
Гидравлическое сопротивление.	8		Защитный термостатный клапан.	17	
Д			Технические данные	7, 8	
Дверцы зольника (<i>зольной камеры</i>)	6		Техническое обслуживание котла	33	
Догрузка топлива	6		Топливо	6	
Дозаправка водой.	34		У		
Дымоотвод котла и дымоход	15		Удаление золы из котла.	28	
И			Устранение неисправностей	37	
Инструменты.	5		Утилизация.	5	
Инспектирование котла	33		Ф		
К			Фирменная (<i>заводская</i>) табличка.	9, 23	
Конденсация	31		Ч		
Котельное помещение	4		Частичная нагрузка	24	
Кран для заполнения и опорожнения контура котла	17		Чистка	28	
М			Ш		
Манометр.	6		Шурование (ворошение) жара	28	
Места для подключений.	7		Шуровка	10	
Минимально допустимые отступы.	5				
Монтаж регулирующего прибора	19				
Н					
Настраивание тепловой мощности.	24				
О					
Оригинальные детали.	4				
Отступы от стен	12				
П					
Подключение к дымоходу.	15				
Подключение к сети электропитания.	20				
Постоянный режим отопления.	30				
Перестановка дверец под правый упор.	13				
Предохранительный теплообменник	6, 17				
Проверка на герметичность (со стороны греющей воды).	18				
Проверка рабочего давления.	33				
Проверка температуры дымовых газов.	34				
Проверка термopредохранителя слива.	34				
Проверка функционирования	22				
Протоколы инспектирования и технического обслуживания.	35				

Heizungsfachbetrieb

Buderus

BBT Thermotechnik GmbH, D-35573 Wetzlar
www.heiztechnik.buderus.de
info@heiztechnik.buderus.de