



Инструкция по монтажу Технический паспорт Logamatic

MC10

6 720 641 044 (2015/04) ru



Внимательно прочитайте перед монтажом.

Buderus

Содержание

1	Пояснения символов и указания по технике безопасности	2
1.1	Пояснения условных обозначений	2
1.2	Правила техники безопасности	2
2	Информация об оборудовании	3
2.1	Описание оборудования	3
2.2	Декларация о соответствии	3
2.3	Применение по назначению	3
2.4	Чистка системы управления	3
3	Монтаж	3
3.1	Монтаж и включение системы управления	3
3.1.1	Монтаж системы управления на отопительном котле	3
3.1.2	Электрическое подключение	4
3.1.3	Установка функционального модуля	5
3.1.4	Установка верхней крышки и включение системы управления	5
3.1.5	Регулировка наклона главного регулятора	5
3.2	Демонтаж системы управления	6
3.2.1	Снятие верхней крышки	6
3.2.2	Демонтаж главного регулятора	6
3.2.3	Снятие функционального модуля	6
3.2.4	Снятие системы управления с котла	6
4	Замена предохранителя	7
5	Охрана окружающей среды/утилизация	7

1 Пояснения символов и указания по технике безопасности

1.1 Пояснения условных обозначений

Предупреждения



Предупреждения обозначены в тексте восклицательным знаком в треугольнике на сером фоне.



При опасности удара электрическим током вместо восклицательного знака в треугольнике стоит молния.

Выделенные слова в начале предупреждения обозначают вид и степень тяжести последствий, наступающих в случае непринятия мер безопасности.

- **УВЕДОМЛЕНИЕ** означает, что возможно повреждение оборудования.
- **ВНИМАНИЕ** означает, что возможны травмы легкой и средней степени тяжести.
- **ОСТОРОЖНО** означает, что возможны тяжелые травмы.
- **ОПАСНО** означает, что возможны травмы с угрозой для жизни.

Важная информация



Важная информация без каких-либо опасностей для человека и оборудования обозначается приведенным здесь знаком. Она выделяется горизонтальными линиями над текстом и под ним.

Другие знаки

Знак	Значение
▶	Действие
→	Ссылка на другое место в инструкции или на другую документацию
•	Перечисление/список
–	Перечисление/список (2-ой уровень)

Таб. 1

1.2 Правила техники безопасности

Монтаж и пуск в эксплуатацию

- ▶ Для обеспечения исправной работы оборудования выполняйте требования этой инструкции по монтажу.
- ▶ Прочитайте и выполняйте указания по технике безопасности и правила поведения.
- ▶ Монтаж и пуск в эксплуатацию должны проводить только квалифицированные и обученные специалисты.

Применение

- ▶ Прибор должен применяться только по назначению и вместе с указанными системами управления.
- ▶ При монтаже и эксплуатации соблюдайте национальные нормы и правила.
- ▶ Применяйте только оригинальные запчасти.

Опасность для жизни из-за удара электрическим током

- ▶ Все работы с электрооборудованием должны проводить только уполномоченные специалисты-электрики.
- ▶ Соблюдайте схему соединений.
- ▶ Перед проведением работ с электрооборудованием отключите систему управления на всех фазах и обеспечьте защиту от случайного включения.
- ▶ Проверьте отсутствие напряжения.
- ▶ Не устанавливайте прибор во влажных помещениях.

Опасность ожога

- ▶ Для ограничения температуры воды в местах водоразбора до 50 °С установите термостатически регулируемый смеситель.

Возможно повреждение оборудования при отрицательных температурах

Выключенная или неработающая из-за неисправности отопительная установка может замерзнуть при отрицательных температурах:

- ▶ Постоянно держите отопительную установку включенной.
- ▶ Активируйте защиту от замерзания.
- ▶ При возникновении неисправности немедленно устраните ее.

2 Информация об оборудовании**2.1 Описание оборудования**

Система управления MC10 позволяет управлять основными функциями отопительных установок Buderus с системой (EMS)¹⁾ непосредственно на котле.

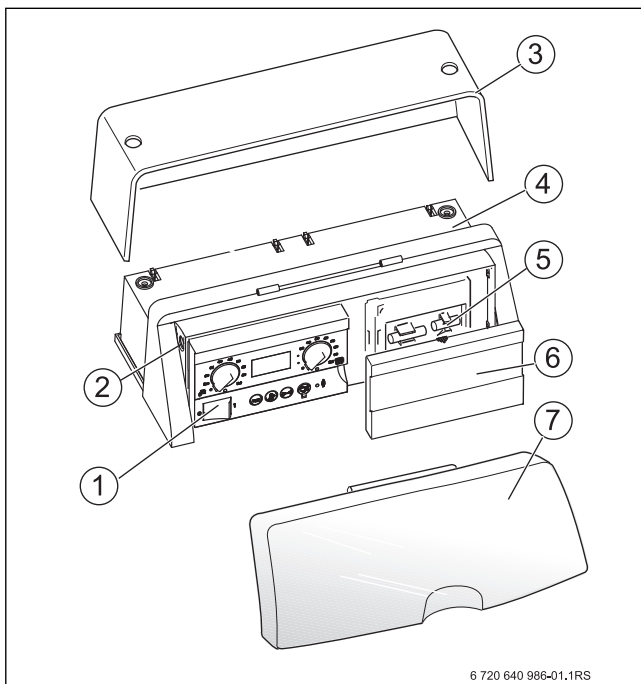


Рис. 1 Система управления MC10

- [1] Главный регулятор BC10
- [2] Предохранитель отопительной установки
- [3] Верхняя крышка
- [4] Система управления MC10 с двумя разъёмами для функциональных модулей
- [5] Запасные предохранители
- [6] Заглушка (или опционально пульт управления)
- [7] Прозрачная крышка

1) EMS (Energie-Management-System) управляет и контролирует отопительную установку.

2.2 Декларация о соответствии

Конструкция и эксплуатационные качества продукта соответствуют нормам Евразийского таможенного союза. Соответствие подтверждено расположенным слева единым знаком обращения.

2.3 Применение по назначению

Систему управления MC10 можно использовать только для управления и обслуживания отопительных установок Buderus.

- ▶ Прибор должен применяться только по назначению и вместе с указанными системами управления.
- ▶ При монтаже и эксплуатации соблюдайте национальные нормы и правила.

2.4 Чистка системы управления

Система управления имеет прочный пластмассовый корпус.

- ▶ Чистку корпуса системы управления следует проводить только влажной тканью с мягким моющим средством.

3 Монтаж**3.1 Монтаж и включение системы управления**

Монтажные и сервисные работы должны выполнять только специалисты отопительной фирмы.

- ▶ Отключите отопительную установку от электросети.



ОПАСНО: опасность для жизни из-за поражения электрическим током.

- ▶ Обеспечьте защиту отопительной установки от случайного включения.

- ▶ Только при работе на газе: закройте газовый запорный кран.

3.1.1 Монтаж системы управления на отопительном котле

1. Выверните винты из крышки системы управления MC10.
2. Снимите крышку вверх.

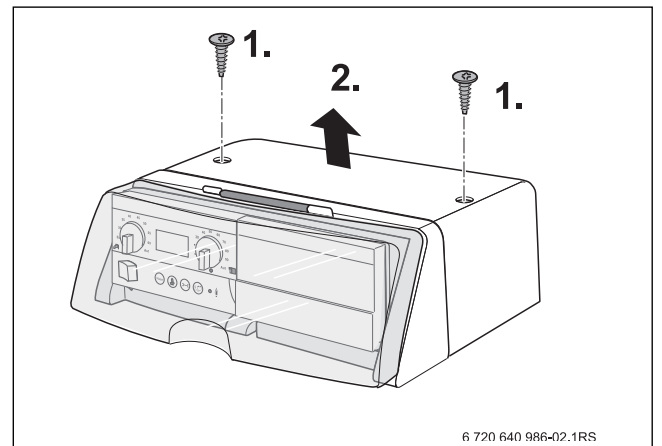


Рис. 2 Снятие верхней крышки

1. Вставьте передние крюки снизу на системе управления в предусмотренные для них пазы в котле и сдвиньте систему управления вперед.
2. Нажмите на систему управления сзади вниз до защелкивания.

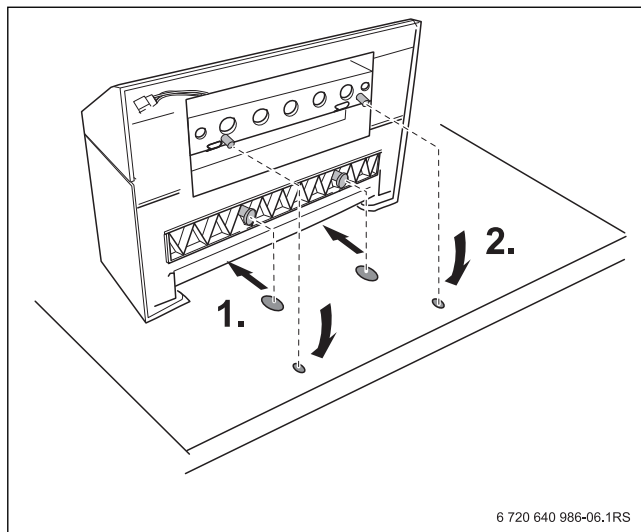


Рис. 3 Монтаж системы управления на отопительном котле (вид с задней стороны котла)

3.1.2 Электрическое подключение

ОПАСНО: опасность для жизни из-за поражения электрическим током.

► Все работы с электрооборудованием должны проводить только уполномоченные специалисты-электрики.

Клеммы безопасного низкого напряжения	Клеммы 230 В																																																					
<table border="1" style="margin: auto;"> <tr> <td rowspan="2" style="padding: 2px;">BUS SAFe</td> <td style="padding: 2px;">EMS</td> <td style="padding: 2px;">RC</td> <td style="padding: 2px;">EV</td> <td style="padding: 2px;">FW</td> <td style="padding: 2px;">FA</td> <td style="padding: 2px;">WA</td> </tr> <tr> <td style="padding: 2px;">1 2</td> <td style="padding: 2px;">1 2</td> <td style="padding: 2px;">1 2</td> <td style="padding: 2px;">1 2</td> <td style="padding: 2px;">1 2</td> <td style="padding: 2px;">1 2</td> </tr> </table>	BUS SAFe	EMS	RC	EV	FW	FA	WA	1 2	1 2	1 2	1 2	1 2	1 2	<table border="1" style="margin: auto;"> <tr> <td style="padding: 2px;">PZB</td> <td style="padding: 2px;">13</td> <td style="padding: 2px;">14</td> <td style="padding: 2px;">DWV</td> <td style="padding: 2px;">N</td> <td style="padding: 2px;">L</td> <td style="padding: 2px;">N</td> <td style="padding: 2px;">L</td> <td style="padding: 2px;">N</td> <td style="padding: 2px;">L</td> </tr> <tr> <td style="padding: 2px;">61 63</td> <td colspan="2"></td> <td style="padding: 2px;">73 74 75</td> <td colspan="2"></td> <td colspan="2"></td> <td style="padding: 2px;">17</td> <td style="padding: 2px;">18</td> </tr> <tr> <td style="padding: 2px;">PH-HK1</td> <td colspan="2" style="padding: 2px;">PZ</td> <td style="padding: 2px;">PS</td> <td colspan="2" style="padding: 2px;">Netz Module</td> <td colspan="2" style="padding: 2px;">Netz</td> <td style="padding: 2px;">SI-Geräte</td> <td style="padding: 2px;">Netz SAFe</td> </tr> <tr> <td style="padding: 2px;">61 63</td> <td colspan="2"></td> <td style="padding: 2px;">24 25</td> <td colspan="2"></td> <td colspan="2"></td> <td></td> <td></td> </tr> </table>	PZB	13	14	DWV	N	L	N	L	N	L	61 63			73 74 75					17	18	PH-HK1	PZ		PS	Netz Module		Netz		SI-Geräte	Netz SAFe	61 63			24 25						
BUS SAFe		EMS	RC	EV	FW	FA	WA																																															
	1 2	1 2	1 2	1 2	1 2	1 2																																																
PZB	13	14	DWV	N	L	N	L	N	L																																													
61 63			73 74 75					17	18																																													
PH-HK1	PZ		PS	Netz Module		Netz		SI-Geräte	Netz SAFe																																													
61 63			24 25																																																			

Таб. 2 Соединительные клеммы

	Клемма	Функция
Клеммы безопасного низкого напряжения	BUS SAFe	Шина автомата горения SAFe
	EMS	Шина EMS
	RC	Комнатный регулятор/пульт управления (например, RC3x)
	EV	Внешняя блокировка EMS котла.
	FW	Датчик температуры горячей воды
	FA	Датчик наружной температуры
	WA	Запрос (внешний) на покрытие тепловой нагрузки
Клеммы 230 В	PZB	Бустерный насос ¹⁾
	PH-HK1	Отопительный насос (отопительный контур 1) <Exponent> 1)
	PZ	Циркуляционный насос
	DWV	Трёхходовой клапан загрузки бака <Exponent> 1)
	PS	Загрузочный насос бака <Exponent> 1)
	Netz Module (сеть модули)	Подключение функциональных модулей к электросети
	Netz (сеть)	Подключение Logamatic MC10 к электросети
	SI-Geräte (приборы безопасности)	Шлейф безопасности для подключения внешних приборов, например, прибора контроля давления газа. При внешнем сигнале об ошибке автомат горения отключается.
	Netz SAFe (сеть SAFe)	Подключение автомата горения к электросети

Таб. 3 Подключения к системе управления (клеммная колодка)

1) Возможно подключение загрузочного насоса бака (PS) и отопительного насоса (PH-HK1) или трёхходового клапана (DWV) и бустерного насоса (PZB).

- Подключите штекеры к системе управления в соответствии с маркировкой на клеммной колодке.
- Выполните штекерные соединения электрических подключений потребителя в соответствии с электросхемой.

Все провода должны быть закреплены фиксаторами (входят в комплект поставки системы управления).

1. Вставьте фиксатор с вложенным в него проводом сверху в вырезы рамки.
2. Сдвиньте фиксатор вниз.
3. Надавите на фиксатор.
4. Поверните рычажок вверх.

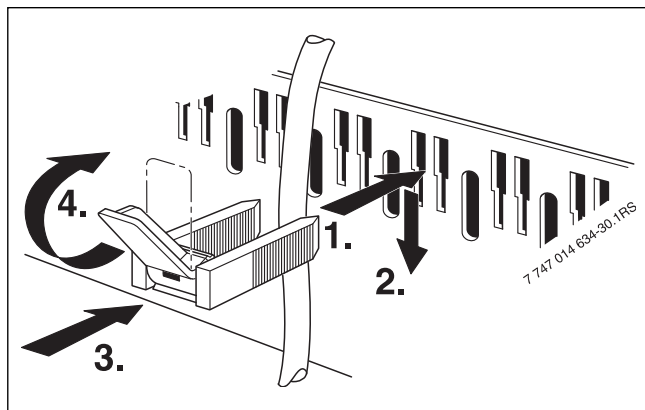


Рис. 4 Кабельный ввод и фиксатор провода

3.1.3 Установка функционального модуля

В системе управления имеются разъёмы для двух функциональных модулей. Для каждого следующего модуля потребуется дополнительный корпус (не входит в комплект поставки).

- ▶ Вставьте стопорные крюки функционального модуля в клапаны [1] системы управления.

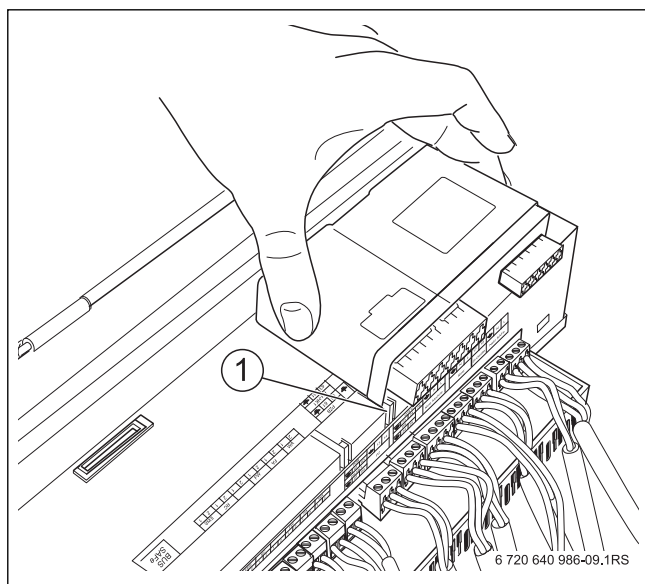


Рис. 5 Установка функционального модуля

- ▶ Нажмите вниз на переднюю сторону модуля.

3.1.4 Установка верхней крышки и включение системы управления

- ▶ Наденьте верхнюю крышку на систему управления, введя ее вниз в направляющие.
- ▶ Закрепите её двумя винтами.
- ▶ Установите пусковой выключатель системы управления в положение «1» (вкл).

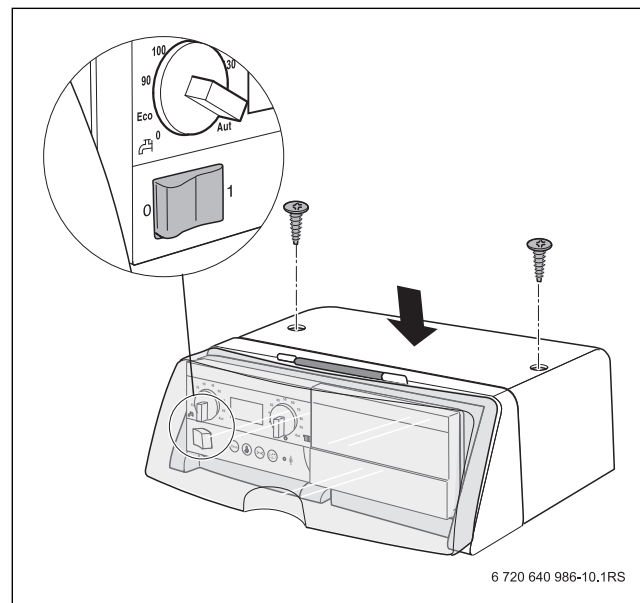


Рис. 6 Установка верхней крышки

3.1.5 Регулировка наклона главного регулятора

В обычном положении главный регулятор расположен вертикально. Если показания прибора плохо читаются в обычном положении, то можно наклонить главный регулятор назад на 30°.

- ▶ Нажмите на стопорный крюк [1].
- ▶ Наклоните главный регулятор и защёлкните в нужном положении.

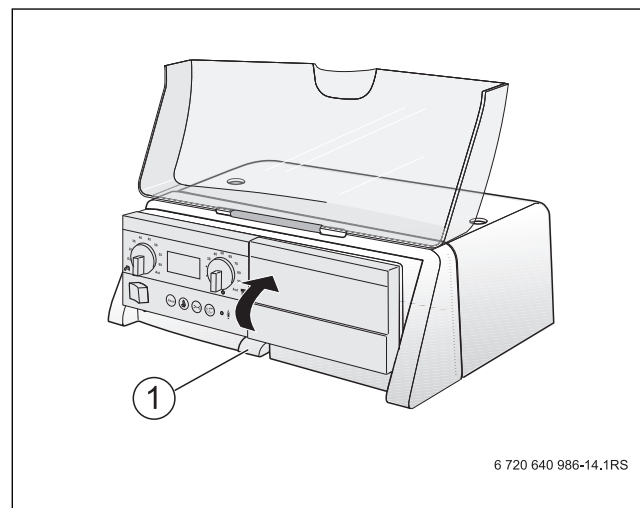


Рис. 7 Регулировка наклона

[1] Стопорный крюк

3.2 Демонтаж системы управления

- ▶ Отключите отопительную установку от электросети.



ОПАСНО: опасность для жизни из-за поражения электрическим током.

- ▶ Обеспечьте защиту отопительной установки от случайного включения.

- ▶ Только при работе на газе:
закройте газовый запорный кран.

3.2.1 Снятие верхней крышки

1. Выверните винты из крышки системы управления MC10.
2. Снимите крышку вверх.

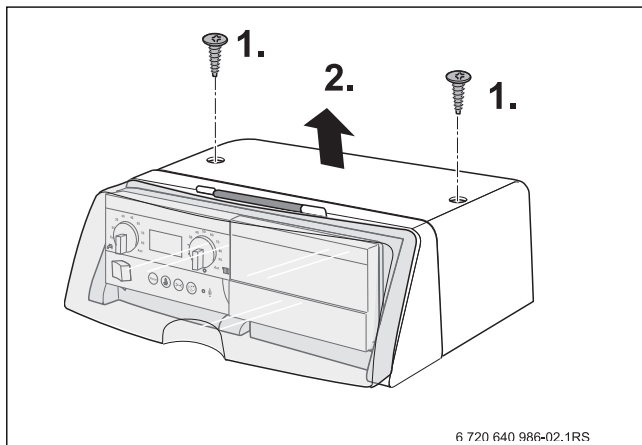


Рис. 8 Снятие верхней крышки

3.2.2 Демонтаж главного регулятора

3. Отсоедините электрические соединения главного регулятора от системы управления.
4. Снимите главный регулятор с системы управления.

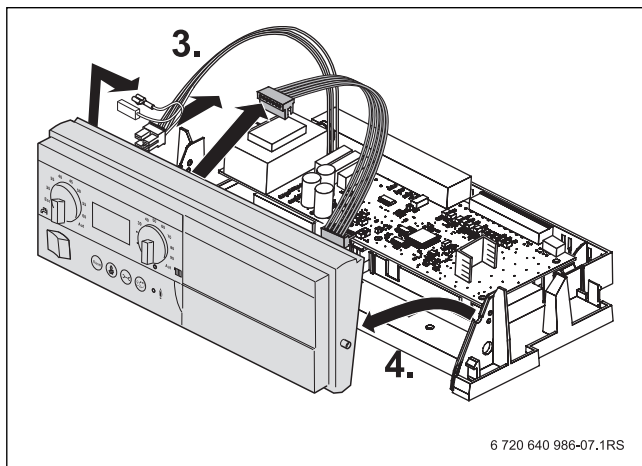


Рис. 9 Демонтаж главного регулятора

3.2.3 Снятие функционального модуля

- ▶ Выньте штекер электрического соединения функционального модуля [1] с системой управления.
- ▶ Освободите модуль отверткой из стопорного крюка.
- ▶ Поднимите переднюю сторону модуля, как показано стрелкой, и выньте его.

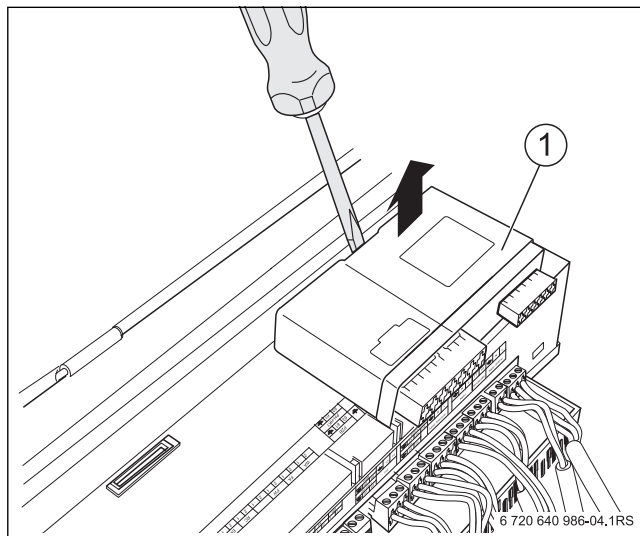


Рис. 10 Снятие функционального модуля

3.2.4 Снятие системы управления с котла

Обычно при замене функциональных модулей можно оставить систему управления на котле. Если все же её нужно снять:

- ▶ Отсоедините электрические подключения потребителя.
- ▶ Отсоедините электрические штекерные соединения от системы управления.
- ▶ Отведите отверткой стопорные крюки.
- ▶ Поднимите заднюю часть системы управления вверх и снимите ее с котла.

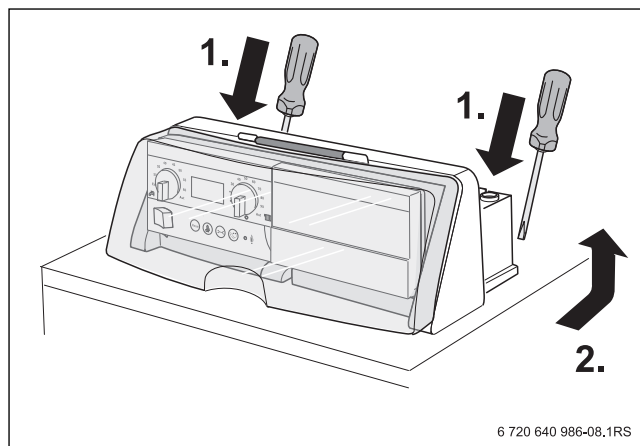


Рис. 11 Снятие системы управления с котла

4 Замена предохранителя



ОПАСНО: опасность для жизни из-за поражения электрическим током.

- ▶ Все работы с электрооборудованием должны проводить только уполномоченные специалисты-электрики.
- ▶ Обесточьте отопительную установку перед открытием системы управления.
- ▶ Обеспечьте защиту отопительной установки от случайного включения.

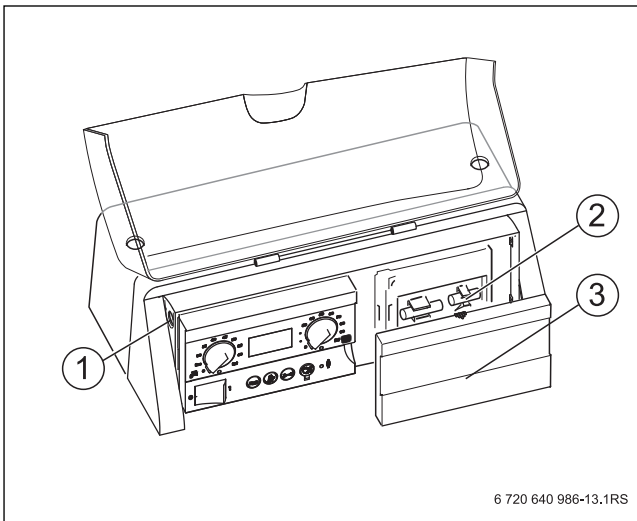
За заглушкой [3] (или пультом управления) находится зажим с запасным предохранителем [2].

- ▶ Откройте прозрачную крышку системы управления.
- ▶ Снимите заглушку [3] или пульт управления.
- ▶ Отверните отвёрткой пробку [1].
- ▶ Выньте пробку с неисправным предохранителем.
- ▶ Возьмите запасной предохранитель [2] из зажима.



По возможности быстрее замените взятый предохранитель на новый.

- ▶ Вставьте пробку с запасным предохранителем.
- ▶ Заверните пробку.
- ▶ Установите заглушку или пульт управления.



6 720 640 986-13.1RS

Рис. 12 Замена предохранителя отопительной установки

- [1] Пробка и предохранитель
- [2] Запасной предохранитель
- [3] Заглушка (или пульт управления)

5 Охрана окружающей среды/утилизация

Защита окружающей среды - это основной принцип деятельности предприятий группы Бош.

Качество продукции, экономичность и охрана окружающей среды - это для нас равнозначные цели. Строго выполняются законы и правила охраны окружающей среды. Для защиты окружающей среды мы с учетом экономических аспектов применяем наилучшую технику и материалы.

Упаковка

При изготовлении упаковки мы соблюдаем национальные правила утилизации отходов, которые гарантируют оптимальные возможности для переработки материалов. Все используемые упаковочные материалы экологичны и подлежат вторичной переработке.

Приборы, отслужившие свой срок

Приборы, отслужившие свой срок, содержат материалы, которые должны направляться на вторичную переработку. Узлы легко снимаются, а пластмасса имеет маркировку. Поэтому можно отсортировать различные конструктивные узлы и отправить на повторное использование или утилизацию.

Россия

ООО "Бош Термотехника"

115201 Москва, ул. Котляковская, 3
Телефон (495) 510-33-10
факс (495) 510-33-11

195027, г. Санкт-Петербург, ул. Магнитогорская, д.21
Телефон (812) 606-60-39
факс (812) 606-60-38

422624, Татарстан, Лаишевский район, с.
Столбище, ул. Советская, д.271
Телефон (843) 567-14-67
Факс (843) 567-14-68

630015 Новосибирск, ул. Гоголя, 224
Телефон/факс (383) 279-31-48

620050 Екатеринбург, ул. Монтажников, 4
Телефон (343) 373-48-11
факс (343) 373-48-12

443030 Самара, ул. Мечникова, д.1, офис 327
Телефон/факс (846) 336-06-08

350001 Краснодар, ул. Вишняковой, 1, офис 13
Телефон/факс (861) 200 17 90, (861) 266 84 18

344065, Ростов-на-Дону, ул. 50-летия Ростсельмаша, 1/52, офис 518
Телефон/факс: (863) 203-71-55

603140, г. Нижний Новгород, переулок Мотальный, 8, офис В211,
тел. (831) 461-91-73, факс (831) 461-91-72.

450049 Уфа, ул. Самаркандская 1/4
Телефон/факс (347) 292-92-18

394007 Воронеж, ул. Старых большевиков, 53А
Телефон/факс (4732) 266-273

400131 Волгоград, ул. Мира, офис 410
Телефон/факс (8442) 492-324

680023 Хабаровск, ул. Флегонтова, 24
Телефон/факс (4212) 307-627

300041 Тула, ул. Фрунзе, 3
Телефон/факс (4872) 252-310

www.bosch-buderus.ru
info@bosch-buderus.ru

Qazaqstan

Bosch Thermotechnik GmbH
Sophienstrasse 30-32
D-35576 Wetzlar
www.buderus.com

Buderus