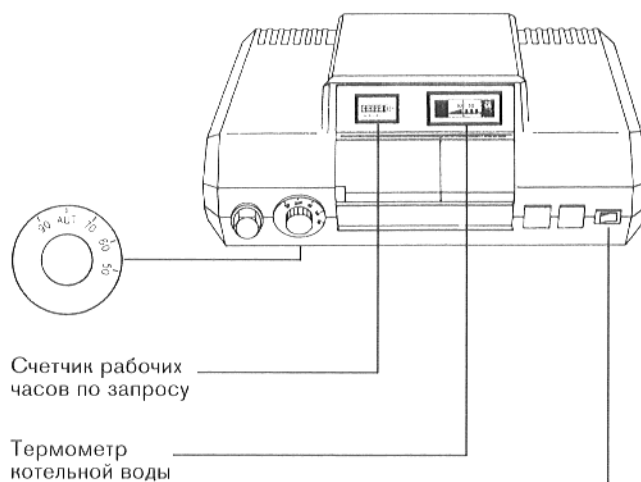


Инструкция по обслуживанию

Регулятор HS 2101, HS 2103

Ввод в эксплуатацию

- Включить аварийный выключатель, находящийся у входа в котельную.
- Установить температуру котельной воды на значение между 50°C и 90°C.



- Установить главный выключатель на **I**.

Режим отопления

В данном случае котел отапливает комнаты. Установки, которые необходимо произвести у регулятора, указаны в таблице.

Для установки регулятора температуры котельной воды действительны следующие ориентировочные значения:

Внешняя температура

- 15	- 10	- 5	± 0	+ 5°C и выше
+ 75	+ 68	+ 65	+ 60	+ 55

Температура котельной воды

При необходимости значения следует согласовать с местными условиями.

Отключение

- Установить главный выключатель на **0**.

В случае угрозы опасности необходимо выключить аварийный выключатель, находящийся у входа в котельную.



Для специализированной фирмы

Перед открытием регулятора необходимо обесточить установку (выключив аварийный выключатель или предохранитель).

Контроль предохранительного теплового реле STB

1. Снять кнопку регулятора (рис. 1).
2. Вдавить рычаг или кнопку (в зависимости от типа регулятора) винтовёртом, или подобным инструментом, до тех пор, пока не сработает предохранительное тепловое реле (рис. 2).

После контроля

- Для того, чтобы произвести деблокировку предохранительного теплового реле необходимо отвинтить глухую гайку у STB и вдавить находящуюся под ней кнопку для подавления помех (рис. 3).
- Установить опять кнопку регулятора.
- Навинтить опять глухую гайку.

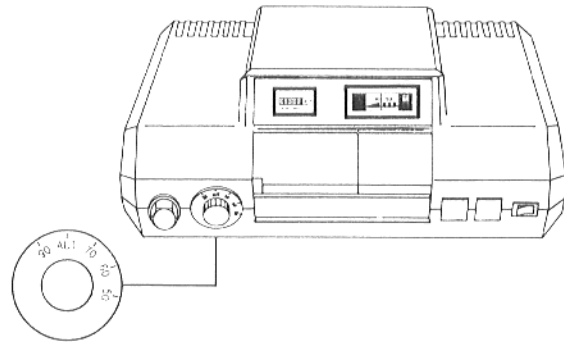


Рис. 1

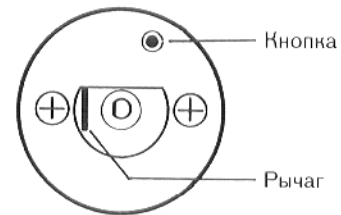


Рис. 2

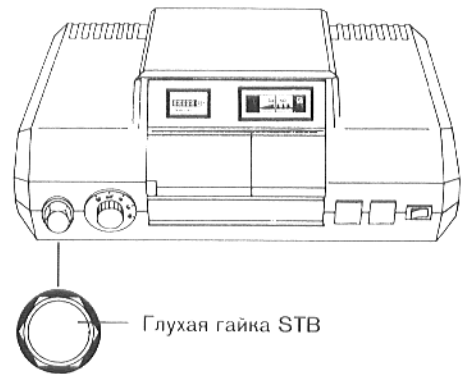


Рис. 3

Россия

ООО "Бош Термотехника"

115201 Москва, ул. Котляковская, 3
Телефон (495) 510-33-10
факс (495) 510-33-11

195027, г. Санкт-Петербург, ул. Магнитогорская, д.21
Телефон (812) 606-60-39
факс (812) 606-60-38

422624, Татарстан, Лаишевский район, с.
Столбище, ул. Советская, д.271
Телефон (843) 567-14-67
Факс (843) 567-14-68

630015 Новосибирск, ул. Гоголя, 224
Телефон/факс (383) 279-31-48

620050 Екатеринбург, ул. Монтажников, 4
Телефон (343) 373-48-11
факс (343) 373-48-12

443030 Самара, ул. Мечникова, д.1, офис 327
Телефон/факс (846) 336-06-08

350001 Краснодар, ул. Вишняковой, 1, офис 13
Телефон/факс (861) 200 17 90, (861) 266 84 18

344065, Ростов-на-Дону, ул. 50-летия Ростсельмаша, 1/52, офис 518
Телефон/факс: (863) 203-71-55

603140, г. Нижний Новгород, переулок Мотальный, 8, офис В211,
тел. (831) 461-91-73, факс (831) 461-91-72.

450049 Уфа, ул. Самаркандская 1/4
Телефон/факс (347) 292-92-18

394007 Воронеж, ул. Старых большевиков, 53А
Телефон/факс (4732) 266-273

400131 Волгоград, ул. Мира, офис 410
Телефон/факс (8442) 492-324

680023 Хабаровск, ул. Флегонтова, 24
Телефон/факс (4212) 307-627

300041 Тула, ул. Фрунзе, 3
Телефон/факс (4872) 252-310

www.bosch-buderus.ru
info@bosch-buderus.ru

Qazaqstan

Bosch Thermotechnik GmbH
Sophienstrasse 30-32
D-35576 Wetzlar
www.buderus.com

Buderus