



Logamax U072-24  
Logamax U072-24K

## Документация по проектированию

Тепло – это наша стихия

**Buderus**



## Содержание

<b>1. Техническое описание</b>	<b>4</b>
1.1. Обзор обозначений газовых настенных котлов Logamax U072	4
1.2. Назначение и описание газового настенного котла Logamax U072	4
1.3. Комплект поставки	6
1.4. Конструкция котла	7
1.5. Технические характеристики котлов Logamax U072	7
1.6. Гидравлические подключения и размеры для подключения	9
1.7. Электрическая схема котла Logamax U072	11
<b>2. Рекомендации для проектирования</b>	<b>12</b>
2.1. Предписания	12
2.2. Место установки оборудования	12
2.3. Циркуляционный насос котла	13
2.4. Расширительный бак	14
<b>3. Гидравлические схемы для систем отопления и горячего водоснабжения с газовыми настенными котлами Logamax U072</b>	<b>15</b>
3.1. Отопительные системы с двухконтурными котлами Logamax U072-18K/24K	15
3.2. Отопительные системы с одноконтурным котлом Logamax U072 с приготовлением горячей воды в баке-водонагревателе косвенного нагрева	17
<b>4. Приготовление горячей воды</b>	<b>19</b>
4.1. Общие положения	19
4.2. Выбор бака-водонагревателя	19
4.3. Подключение воды к баку водонагревателю	19
4.4. Расширительный бак контура ГВС	19
4.5. Баки косвенного нагрева горячей воды для одноконтурных газовых котлов Logamax U 072	20
4.5.1. Баки косвенного нагрева HC110W, S120/5W	20
4.5.2. Баки косвенного нагрева SU160/5-SU300/5	22
<b>5. Автоматика управления для газовых котлов Logamax U072</b>	<b>25</b>
5.1. Программируемый регулятор комнатной температуры OpenTherm™ CR12004	25
5.2. Регулятор комнатной температуры T6360	26
<b>6. Системы подачи воздуха для горения и отвода продуктов сгорания для газовых настенных отопительных котлов Buderus Logamax U072</b>	<b>27</b>
6.1. Классификация систем дымоотведения	29
6.2. Оборудование для отведения дымовых газов и подачи воздуха для горения	29
6.3. Рекомендации для системы дымоотведения для котлов с закрытой камерой сгорания	29
6.4. Системы отведения дымовых газов в соответствии с нормами CEN	30
6.5. Максимальная длина трубопроводов для котлов Logamax U072	34
6.5.1. Системы отвода продуктов сгорания и подачи воздуха для горения извне помещения	34
6.5.1.1. Максимальная длина трубопровода и подбор необходимых компонентов для коаксиальных систем отвода продуктов сгорания и подачи воздуха для горения	34
6.5.1.2. Максимальная длина трубопровода и подбор необходимых компонентов для систем с отдельной подачей воздуха для горения и отвода продуктов сгорания	35
6.5.2. Системы отвода продуктов сгорания и подачи воздуха для горения из помещения	36

## 1. Техническое описание

### 1.1. Обзор обозначений газовых настенных котлов Logamax U072



#### Расшифровка обозначения типа котла

##### Logamax U072 – 24K

<b>Logamax</b>	Настенный конвекционный котел
<b>U</b>	Газовый циркуляционный водонагреватель
<b>0</b>	Стандартная газовая горелка с предварительным смешиванием
<b>7</b>	Модельный ряд
<b>2</b>	Герметичная камера сгорания
<b>K</b>	Двухконтурная модель

### 1.2. Назначение и описание газового настенного котла Logamax U072

Газовый настенный котел конвекционного типа Logamax U072 предназначен для отопления и приготовления горячей воды в коттеджах, в квартирах многоэтажных домов с коллективными дымоходами и других зданиях площадью до 250 м<sup>2</sup>.

Для нагрева горячей воды двухконтурные модели котлов оснащены пластинчатым теплообменником Logamax U072-18K (10 пластин) и Logamax U072-24K (12 пластин).

Газовый настенный котел конвекционного типа Logamax U072	Номинальная теплопроизводительность, кВт	Приготовление воды для ГВС	Камера сгорания
Logamax U072 – 24K	24	встроено	закрытая
Logamax U072 – 24	24	отсутствует	закрытая
Logamax U072 – 18K	18	встроено	закрытая
Logamax U072 – 18	18	отсутствует	закрытая

**1/1** Модели газовых настенных котлов конвекционного типа Logamax U072

## Техническое оснащение



### 1/2 Техническое оснащение котла Logamax U072

- Настенный конвекционный котел
- Атмосферная газовая горелка с предварительным смешиванием из нержавеющей стали
- Возможность перехода на работу на сжиженном газе
- Модулируемый вентилятор с автоматическим регулированием числа оборотов
- Медный теплообменник, не содержащий сплавов олова/свинца со сроком службы 15 лет
- ЖК-дисплей с индикацией рабочих параметров, со стандартными кодами ошибок
- Ограничитель температуры, защищающий теплообменник от перегрева
- Защита от перегрева
- Ионизационный электрод контроля пламени
- Контроль плотности закрытия газового клапана
- Встроенный трехступенчатый циркуляционный насос
- Регулятор On/off, работающий по комнатной температуре или регулятор Open-Therm

### Корпус котла, горелка и теплообменник

- Корпус котла имеет дополнительную теплоизоляцию для защиты стенок котла от перегрева.
- Горелка Logamax U072-18/18K (8 ламелей) и Logamax U072-24/24K (11 ламелей). Специальное размещение электродов на горелке обеспечивает равномерный розжиг горелки и 100% контроль наличия пламени. Диаметр форсунок на горелке позволяет эксплуатацию котла при давлениях газа – Природный газ Н (23): 10,5–16 мбар; – Сжиженный газ (31): 25–35 мбар;.
- Газовая арматура SIT Sigma 845 нового поколения с напряжением питания 24 В, специального противопожарного исполнения. При повышении температуры выше 170 °С автоматически прекращается подача газа. Большой диапазон модуляции от 30 до 100%.
- Первичный теплообменник для отопления изготовлен из меди Logamax U072-18/18K (65 ламелей) и Logamax U072-24/24K (88 ламелей).
- Вторичный пластинчатый теплообменник (ГВС) для двухконтурных моделей U072-18K/24K выполнен из высококачественной нержавеющей стали.

### Гидравлические компоненты

- Циркуляционный трехскоростной насос – высокий уровень адаптации к индивидуальным настройкам отопительной системы. Независимо от скорости работы насоса обеспечивается расход ГВС в полном объеме.
- Трехходовой переключающий клапан с автоматически подстраиваемым байпасом позволяет адаптировать котел под различные отопительные системы.
- Расширительный бак (объем 8 л, предварительное давление 0,5 бар)
- Датчик протока – ограничитель протока, фильтр грубой очистки, датчик Холла.
- Манометр, предохранительный клапан (3 бар), автоматический воздухоотводчик, предохранительный клапан ГВС (15 бар), датчик температуры ГВС, датчик давления для предотвращения эксплуатации котла с воздухом в теплообменнике.
- Устройство заполнения, кран для слива воды. Котел имеет вертикальные подключения с наружной резьбой.

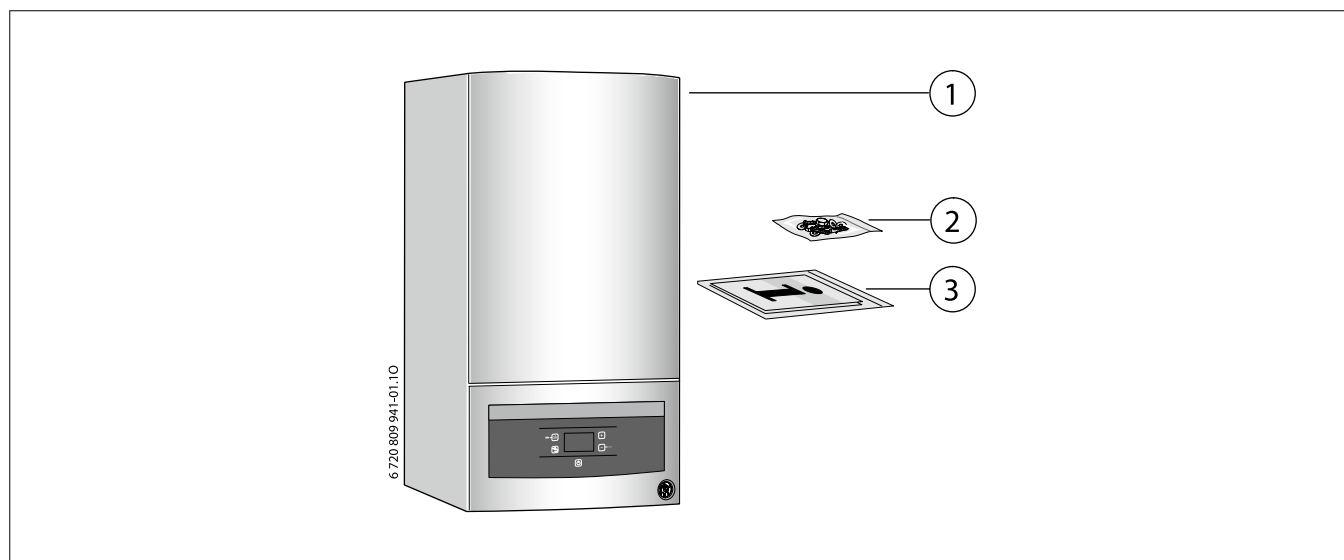
**Компоненты для отвода продуктов сгорания**

- Для отвода продуктов сгорания на котле установлен модулируемый вентилятор с автоматическим регулированием числа оборотов.
- Подключение дымохода 60/100 мм. Возможность отдельного отведения продуктов сгорания и подачи воздуха 80/80 мм при установке адаптера (дополнительная опция).
- Допустимые длины дымоходов:
 

60/100	8 м
80/80	30 м
- Регулирование длины дымохода производится программно настройками автоматики без необходимости дополнительной установки дроссельной шайбы.
- Для предотвращения обмерзания трубок к реле давления они проложены в “теплой” части котла для быстрого испарения конденсата из трубок.
- В дымовом канале установлена трубка Пито – при температурах вплоть до -30 °C обеспечивает стабильную работу.

**Панель управления, электронная плата котла**

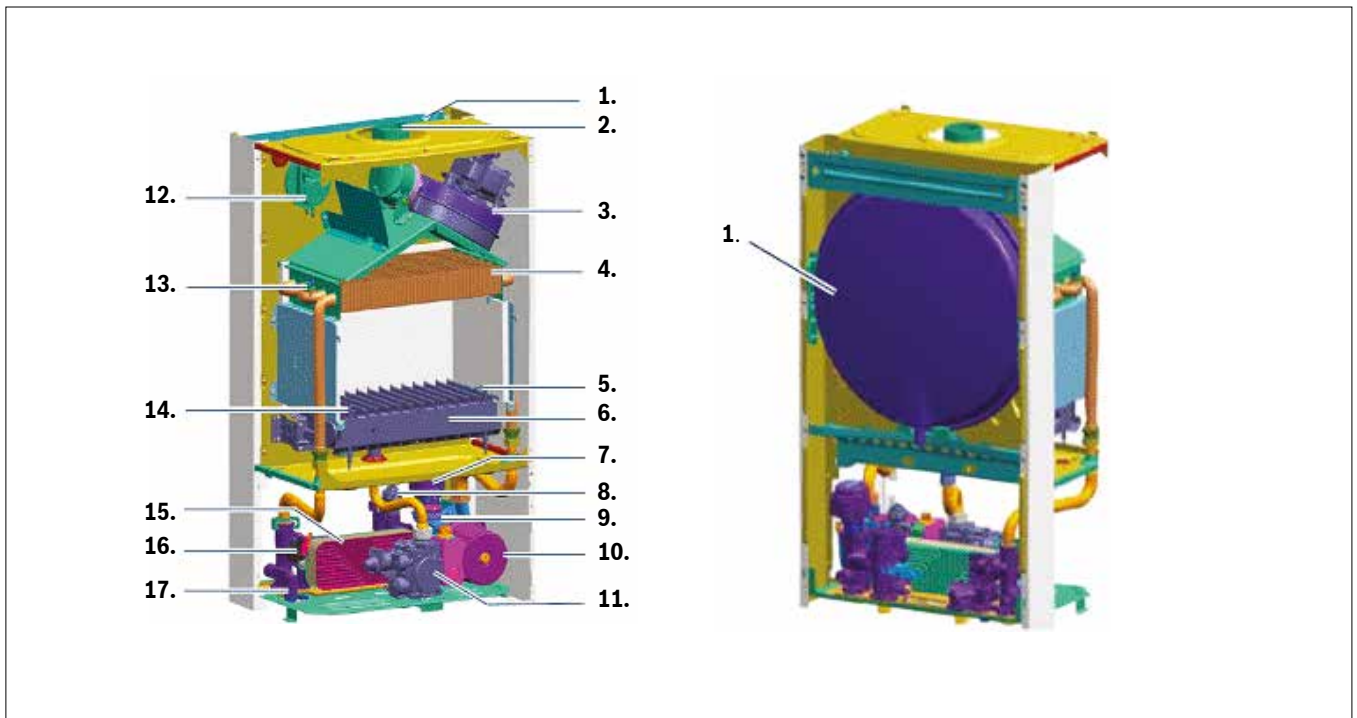
- Удобное исполнение панели управления – настройка параметров осуществляется при помощи кнопок на панели и дисплея с подсветкой.
- Большое количество настроек для адаптации котла под отопительную систему – все параметры котла диагностируются и настраиваются при помощи автоматики.
- На плате управления есть подключение внешнего датчика аварийной сигнализации.

**1.3. Комплект поставки****1/3 Комплект поставки**

- 1 Газовый настенный котел
- 2 Крепеж
- 3 Комплект документации к котлу



## 1.4. Конструкция котла



1/4 Конструкция настенного газового котла Logamax U072

- |  |   |
|--|---|
| <ol style="list-style-type: none"> <li>1. Расширительный бак</li> <li>2. Подключение дымохода (Ø 60/100 mm)</li> <li>3. Вентилятор с автоматическим регулированием числа оборотов</li> <li>4. Первичный теплообменник</li> <li>5. Электрод ионизации</li> <li>6. Горелка</li> <li>7. Трехходовой переключающий клапан</li> <li>8. Предохранительный клапан (3 бара)</li> <li>9. Воздухоотводчик</li> </ol> | <ol style="list-style-type: none"> <li>10. Трехступенчатый насос</li> <li>11. Газовая арматура</li> <li>12. Дифференциальное реле давления</li> <li>13. Ограничитель температуры (STB)</li> <li>14. Электрод розжига</li> <li>15. Пластинчатый теплообменник ГВС (для двухконтурных моделей U 072 – 24K)</li> <li>16. Реле давления</li> <li>17. Устройство для заполнения</li> </ol> |
|--|---|

## 1.5. Технические характеристики котлов Logamax U072

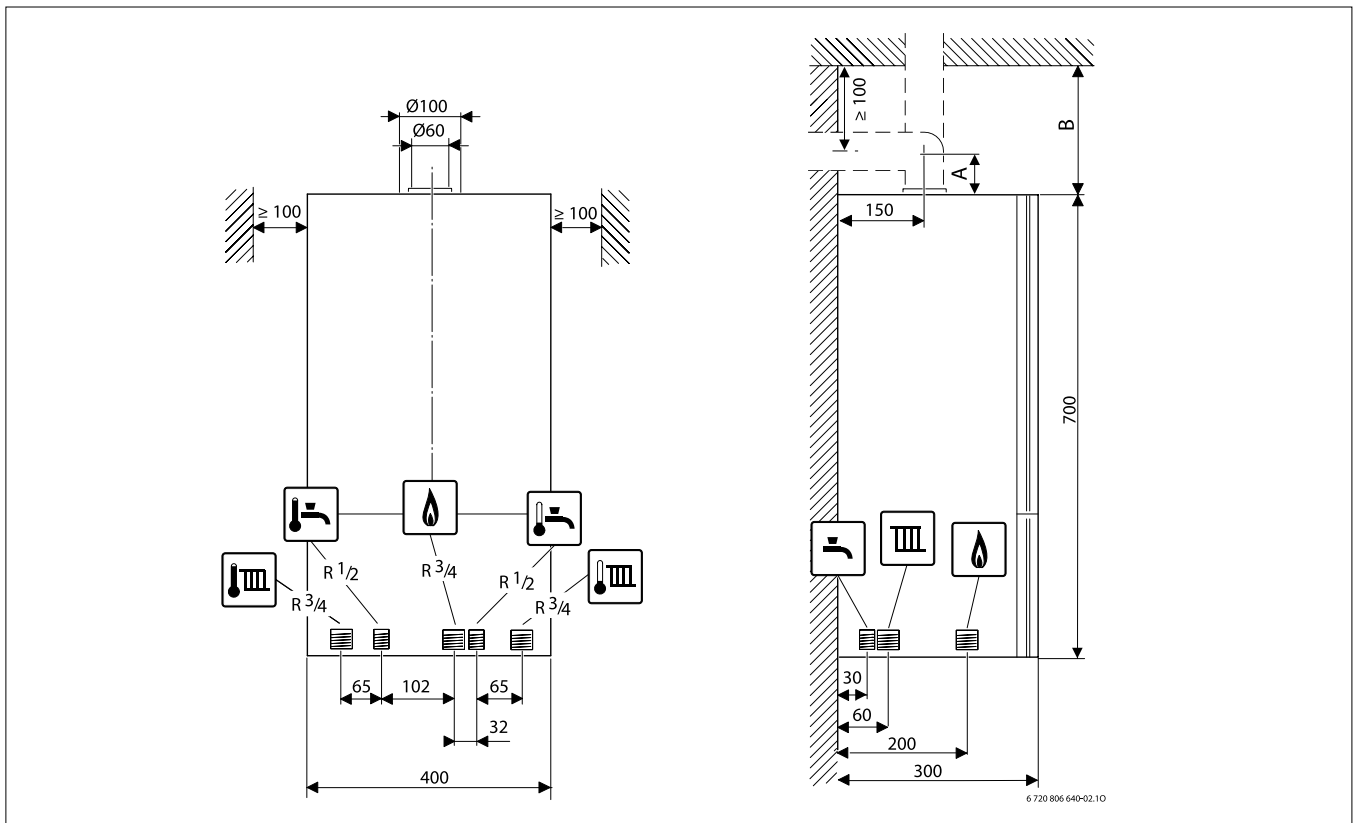
Параметры	Единицы измерения	U 072 – 24 / 24K	
		Природный газ	Сжиженный газ
Макс. номинальная тепловая мощность (P <sub>макс.</sub> ) 80/60 °С	кВт	24	24
Макс. номинальная тепловая нагрузка (Q <sub>макс.</sub> ), отопление	кВт	26,7	26,7
Мин. номинальная тепловая мощность (P <sub>мин.</sub> ) 53/47 °С	кВт	7,2	7,2
Мин. номинальная тепловая нагрузка (Q <sub>мин.</sub> ), отопление	кВт	8	8
Макс. номинальная тепловая мощность (P <sub>макс.Г.В.</sub> ), горячая вода	кВт	24	24
Макс. номинальная тепловая нагрузка (Q <sub>макс.Г.В.</sub> ), горячая вода	кВт	26,7	26,7
<b>Расход газа</b>			
Природный газ Н (H <sub>ис</sub> = 9,5 кВт ч/м <sup>3</sup> )	м <sup>3</sup> /ч	2,8	–
Сжиженный газ	м <sup>3</sup> /ч	–	2,0

Параметры	Единицы измерения	U 072 – 24 / 24K	
		Природный газ	Сжиженный газ
Допустимое давление газа на входе в котел			
Природный газ Н	мбар	10,5-16	–
Сжиженный газ	мбар	–	25-35
Расширительный бак			
Предварительное давление	бар	0,5	0,5
Рабочий объем	л	8	8
Горячая вода			
Номинальный расход $\Delta T = 30 \text{ K}$	л/мин	11,4	11,4
Номинальный расход $\Delta T = 50 \text{ K}$	л/мин	6,8	6,8
Температура горячей воды	°C	40-60	40-60
Макс. допустимое давление горячей воды	бар	10	10
Мин. допустимое давление горячей воды	бар	0,3	0,3
Расчетные параметры дымовых газов			
Температура дымовых газов при максимальной тепловой нагрузке, температурный режим 80/60 °C	°C	142	147
Температура дымовых газов при минимальной тепловой нагрузке, температурный режим 80/60 °C	°C	63	64
Массовый расход дымовых газов при максимальной тепловой нагрузке	г/с	16,6	16,8
Массовый расход дымовых газов при минимальной тепловой нагрузке	г/с	13,7	13,0
CO <sub>2</sub> при макс. номинальной тепловой нагрузке	%	6,1-6,6	7,1-7,6
CO <sub>2</sub> при мин. номинальной тепловой нагрузке	%	2,1-2,6	2,1-2,6
Содержание NOx	мг/кВт	132	132
Класс выбросов NOx		3	3
Патрубок отведения дымовых газов		60/100	60/100
Общие характеристики			
Напряжение переменного тока	АС (В)	230	230
Частота	Гц	50	50
Максимально потребляемая мощность (режим работы системы отопления)	Вт	<150	<150
Потребляемая мощность в режиме ожидания	Вт	2	2
Уровень звукового давления	≤dB(A)	≤38	≤38
Класс защиты	IP	X4D	X4D
Диапазон температуры для системы отопления	°C	40-82	40-82
Макс. допустимое рабочее давление (P <sub>макс.</sub> ), отопление	бар	3	3
Допустимая температура окружающей среды	°C	0-50	0-50
Номинальный объем (контур отопления)	л	1,6	1,6
Вес (без упаковки)	кг	34	34
Габаритные размеры Ш×В×Г	мм	400×700×299	400×700×299

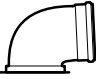
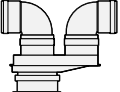
### 1/5 Технические характеристики котлов Logamax U072



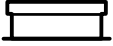

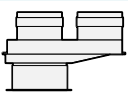
## 1.6. Гидравлические подключения и размеры для подключения



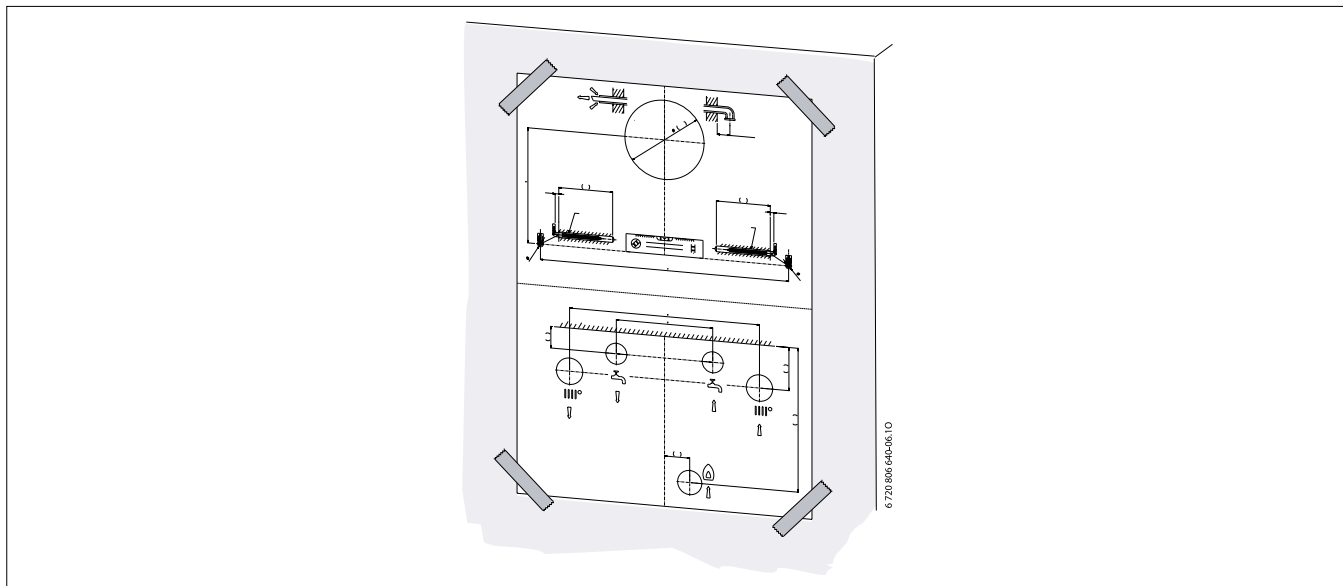
**1/4** Гидравлические подключения и размеры для подключения котла Logamax U072

Дополнительное оборудование для горизонтальной системы дымоотведения		A (мм)
	<b>Ø60/100</b> – соединительный отвод 90°, Ø60/100	95
	<b>Ø80/80</b> – адаптер для подключения раздельной системы дымоходов Ø80/80 к Ø60/100	175

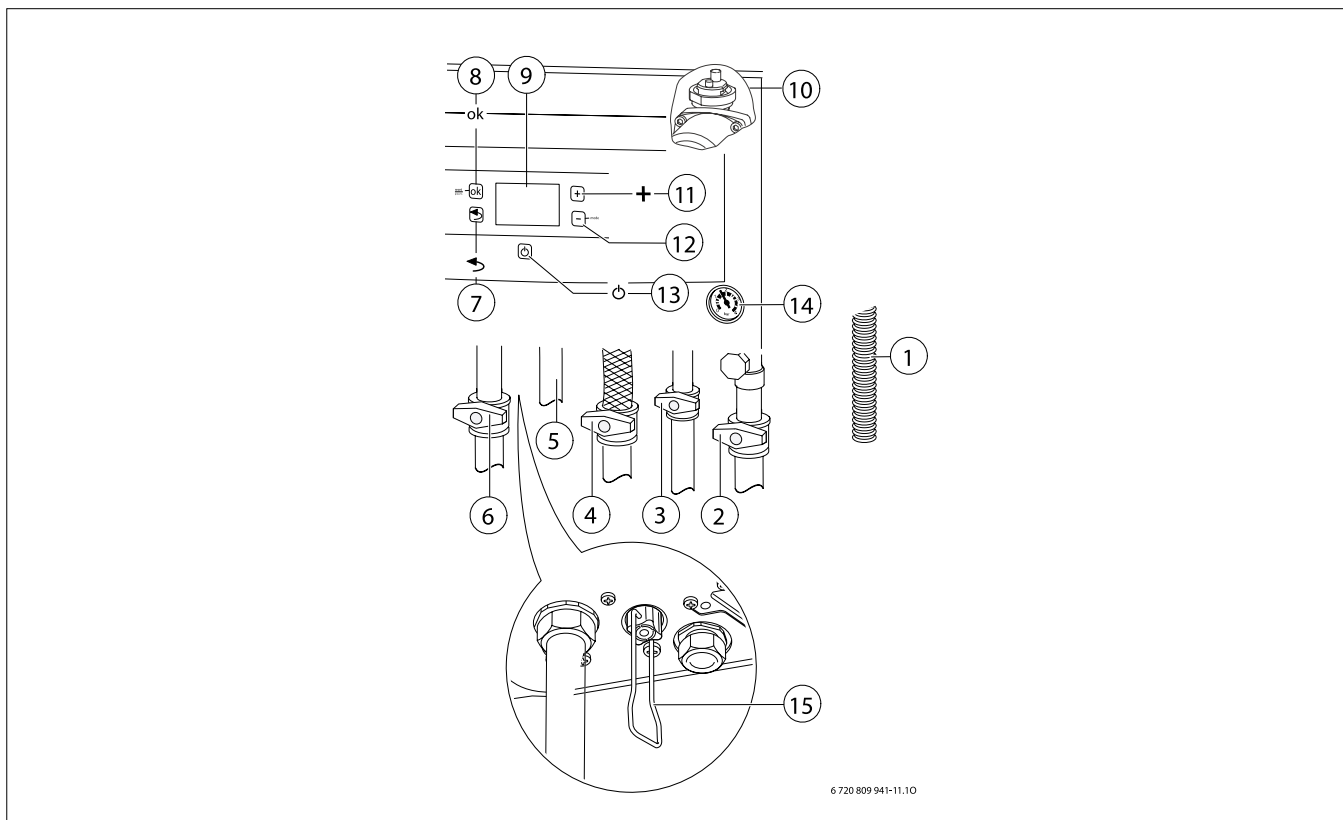
**1/2** Расстояние **A** в зависимости от компонентов системы дымоотведения

Дополнительное оборудование для вертикальной системы дымоотведения		B (мм)
	<b>Ø60/100</b> – адаптер для подключения к котлу, Ø60/100	≥170
	<b>Ø60/100</b> – отвод для конденсата коаксиальный вертикальный, Ø60/100	≥220
	<b>Ø80/80</b> – адаптер для подключения раздельной системы дымоходов Ø80/80 к Ø60/100	≥250

**1/3** Расстояние **B** в зависимости от компонентов системы дымоотведения



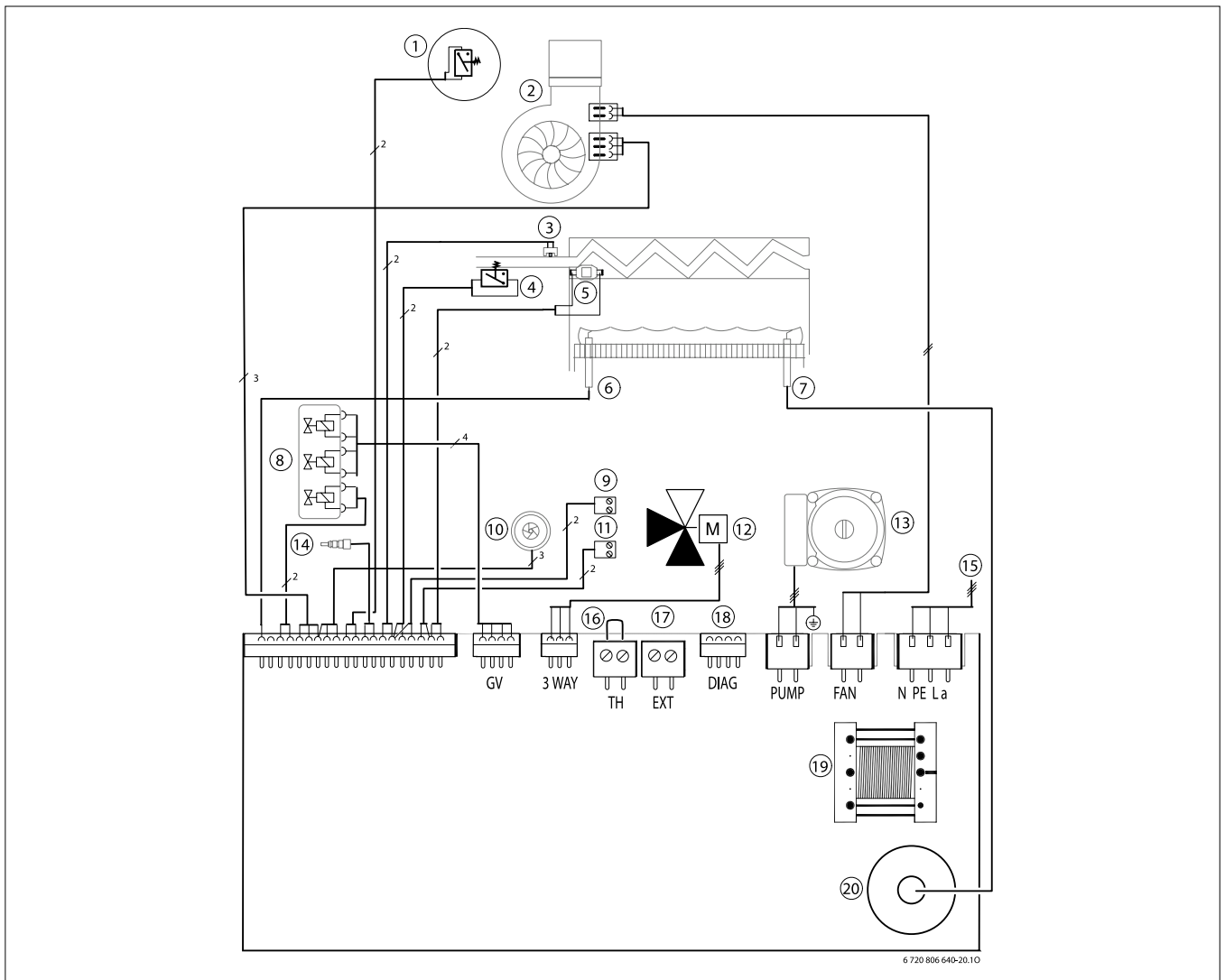
1/5 Монтажный шаблон для подключения



1/6 Подключение газа и воды

- |  |  |
|--|--|
| 1. Шланг для слива   | 8. Кнопка «Ок» (подтверждение выбора, сохранение значений) |
| 2. Кран трубы обратной линии системы отопления (дополнительное оборудование) | 9. Дисплей   |
| 3. Кран трубы холодной воды (дополнительное оборудование)                    | 10. Автоматический воздухоотводчик                         |
| 4. Газовый кран (дополнительное оборудование)                                | 11. Кнопка « + »   |
| 5. Выход горячей воды  | 12. Кнопка « - »   |
| 6. Кран трубы линии подачи системы отопления (дополнительное оборудование)   | 13. Кнопка режима ожидания (вкл / выкл)                    |
| 7. Кнопка «Назад» (выход из сервисной функции/подмену без сохранения данных) | 14. Манометр   |
|  | 15. Кран для заполнения системы отопления                  |

## 1.7. Электрическая схема котла Logamax U072



1/7 Электрическая схема котла Logamax U072

- |  |  |
|--|--|
| 1. Дифференциальное реле давления                          | 11. Подключение аварийного сигнала (выход, 24 В постоянного тока, макс. 40 мА) |
| 2. Вентилятор – дымосос                                    | 12. 3-ходовой переключающий клапан   |
| 3. Датчик температуры линии подачи                         | 13. Циркуляционный насос   |
| 4. Датчик давления теплоносителя                           | 14. Датчик температуры горячей воды (U072-18K/24K)                             |
| 5. Ограничитель температуры теплообменника STB (105 °C)    | 15. Кабель для подключения 230 В   |
| 6. Ионизационный электрод контроля пламени                 | 16. Подключение регулятора Open Therm или регулятора T6360                     |
| 7. Электрод розжига  | 17. Подключение датчика наружной температуры                                   |
| 8. Газовая арматура  | 18. Диагностический разъем   |
| 9. Подключение датчика температуры бака ГВС (U072-18K/24K) | 19. Трансформатор  |
| 10. Расходомер (U072-18/24)                                | 20. Трансформатор розжига  |

## 2. Рекомендации для проектирования

### 2.1. Предписания

- Перед монтажом получить разрешение от предприятия газоснабжения и от ведомства по пожарной безопасности дымоходов.
- Монтаж, подключение газа и дымовой трубы, первый ввод в эксплуатацию, подключение электропитания, а также техническое обслуживание и регламентные работы разрешается выполнять сертифицированным авторизованным сервисным центрам или специализированным компаниям.
- Котел можно использовать только для закрытых систем теплоснабжения жилых помещений. Любое другое использование не предусмотрено.
- Газовые конвекционные котлы Logamax U072 разрешается эксплуатировать только с фирменными системами дымоотведения, имеющие соответствующие разрешения и допуски.

### 2.2. Место установки оборудования

#### Требования, предъявляемые к месту установки оборудования

Необходимо соблюдать строительно-нормативные предписания и требования Технических Правил инсталляции газовых устройств DVGW-TRGI и местных нормативных документов. Приводимый ниже список необходимо согласовывать и дополнять:

- ГОСТ Р 51733-2001
- ГОСТ 5542
- СНиП 42-01-2002
- СНиП 41-01-2003
- СП 7.13130.2009
- СП 41-108-2004
- ПРАВИЛА УСТРОЙСТВА ЭЛЕКТРОУСТАНОВОК (ПУЭ)

Помещение, в котором установлен котел, должно отапливаться (защита от холода – температура воздуха не ниже +5 °С) и должно быть защищено от пыли и влаги.

Воздух для горения не должен содержать высокую концентрацию пыли или галогенных соединений, либо других агрессивных веществ. В противном случае возникает опасность повреждения горелки и поверхности теплообменника. Галогенные соединения в сильной мере влияют на коррозию. Они содержатся в дезодорантах, разбавителях, моющих, обезжиривающих, растворяющих и чистящих средствах. Подачу воздуха для образования рабочей смеси следует проектировать, чтобы, например, не происходил подсос из помещений постирочных, для сушки белья, хранения химических или покрасочных материалов.

#### Размещение котла

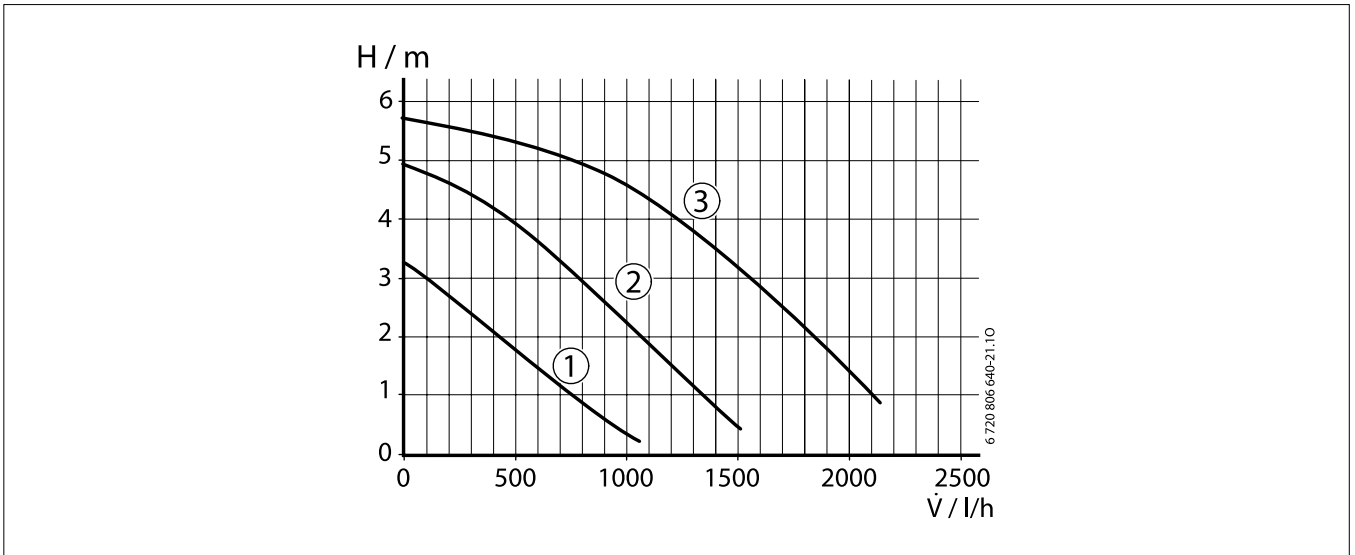
Запрещается складирование или применение легко воспламеняемых, а также взрывоопасных материалов или жидкостей вблизи газового котла. Максимальная температура поверхности газовых конвекционных котлов Logamax U072 при номинальной теплопродуктивности составляет менее 85 °С. Поэтому не требуются какие-либо специальные защитные мероприятия или соблюдение безопасных расстояний от горючих материалов и встроенной мебели. В местных государственных нормативных предписаниях могут содержаться иные требования. Требуется соблюдение норм СНиП.

Для обеспечения возможности проведения сервисных работ необходимо предусматривать минимальные монтажные расстояния, приведенные в инструкции по монтажу и техническому обслуживанию котла Logamax U072.

### 2.3. Циркуляционный насос котла

Остаточный напор встроенного в котел трехступенчатого циркуляционного насоса составляет разницу между давлением подачи насоса и сопротивлением теплообменника котла. Он характеризует то максимальное сопротивление, которое циркуляционный насос способен преодолеть в контуре отопления (то есть располагаемый напор).

Встроенный трехступенчатый циркуляционный насос газовых конвекционных котлов Logamax U072 спроектирован для обеспечения типовых условий эксплуатации. Остаточный напор циркуляционного насоса в зависимости от скорости и объемного расхода отопительной системы показан на диаграмме **2/1**.



**2/1** Диаграмма остаточного напора циркуляционного насоса котла Logamax U072

- |  |  |
|--|--|
| <ol style="list-style-type: none"> <li>1. Характеристическая кривая для первой скорости насоса (положение переключателя 1)</li> <li>2. Характеристическая кривая для второй скорости насоса (положение переключателя 2)</li> </ol> | <ol style="list-style-type: none"> <li>3. Характеристическая кривая для третьей скорости насоса (положение переключателя 3)</li> </ol> <p><b>V</b> – Объемный поток (расход), л/ч<br/><b>H</b> – Остаточный напор, м</p> |
|--|--|

#### Защита насоса от заклинивания

Эта функция предотвращает заклинивание циркуляционного насоса и трехходового переключающего клапана при длительном простое. В режиме ожидания защита от заклинивания остается активной. Если для системы теплоснабжения в течение 24 часов нет запроса, циркуляционный насос включается на короткий промежуток времени

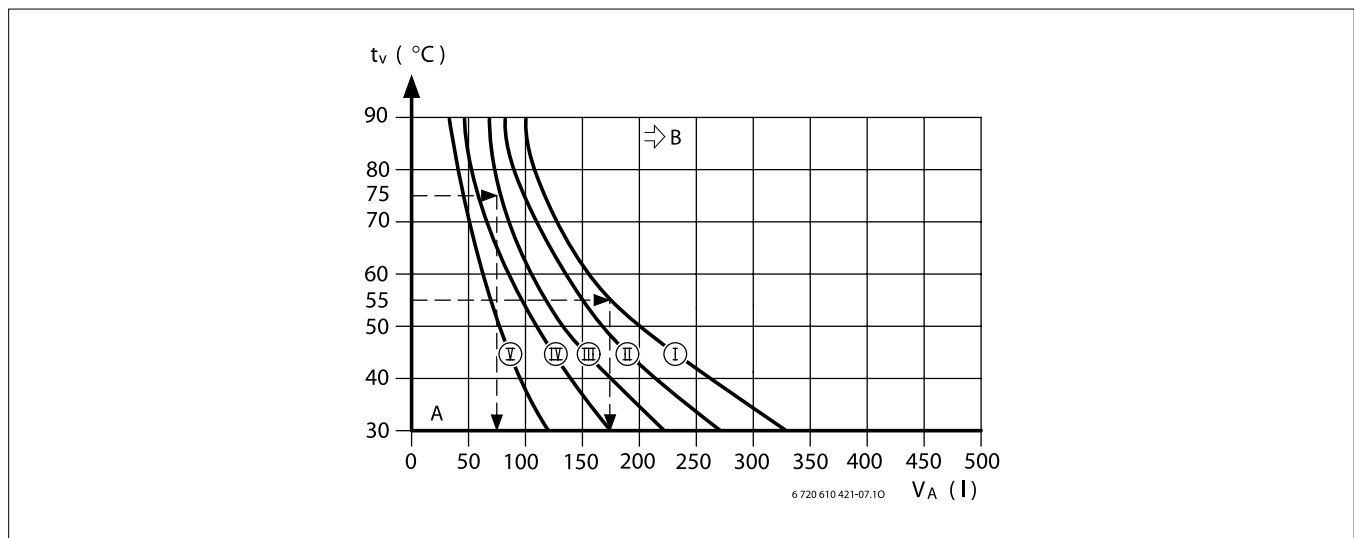
## 2.4. Расширительный бак

Приведенная ниже диаграмма дает возможность ориентировочно определить, будет ли достаточно встроенного расширительного бака или необходимо будет установить дополнительный расширительный бак.

При построении характеристических кривых были учтены следующие граничные критерии:

- за начальное количество воды в расширительном баке принимается 1 % от количества воды в системе на случай естественных потерь вследствие неплотностей арматуры, испарения, диффузии, а также при удалении воздуха из системы,

- или 20 % от емкости расширительного бака
- перепад давлений предохранительного клапана составляет 0,5 бар согласно DIN 3320
- предварительное давление расширительного бака соответствует статической высоте установки над теплообменником
- максимальное рабочее давление: 3 бара.



2/2 Диаграмма характеристических кривых расширительного бака котла Logamax U072

- I** Предварительное давление 0,2 бар
- II** Предварительное давление 0,5 бар (заводская настройка)
- III** Предварительное давление 0,75 бар
- IV** Предварительное давление 1,0 бар
- V** Предварительное давление 1,2 бар
- A** Зона действия расширительного бака
- B** В данной зоне необходим дополнительный расширительный бак

- $t_v$  Температура подающей линии
- $V_A$  Емкость установки в литрах
- В граничной зоне: Определить точный объем бака в соответствии с DIN EN 12828.
- Если точка пересечения находится справа от кривой: установить дополнительный расширительный бак.

### Пример 1:

Исходные данные:

- температура воды в системе отопления –  $t_v = 75 \text{ °C}$
- статическая высота –  $h_{ст.} = 7,5 \text{ м}$  (кривая III)

По диаграмме на рис. 2/2 определяем расчетный максимальный объем системы 75 л.

### Пример 2:

Исходные данные:

- объем воды в системе отопления –  $V = 170 \text{ л}$
- статическая высота –  $h_{ст.} = 2,0 \text{ м}$  (кривая I)

По диаграмме на рис. 2/2 определяем, что до температуры подающей линии 55 °C достаточно рабочей области встроенного расширительного бака.

### 3. Гидравлические схемы для систем отопления и горячего водоснабжения с газовыми настенными котлами Logamax U072

#### 3.1. Отопительные системы с двухконтурными котлами Logamax U072-18K/24K

##### Отопительная система состоит из:

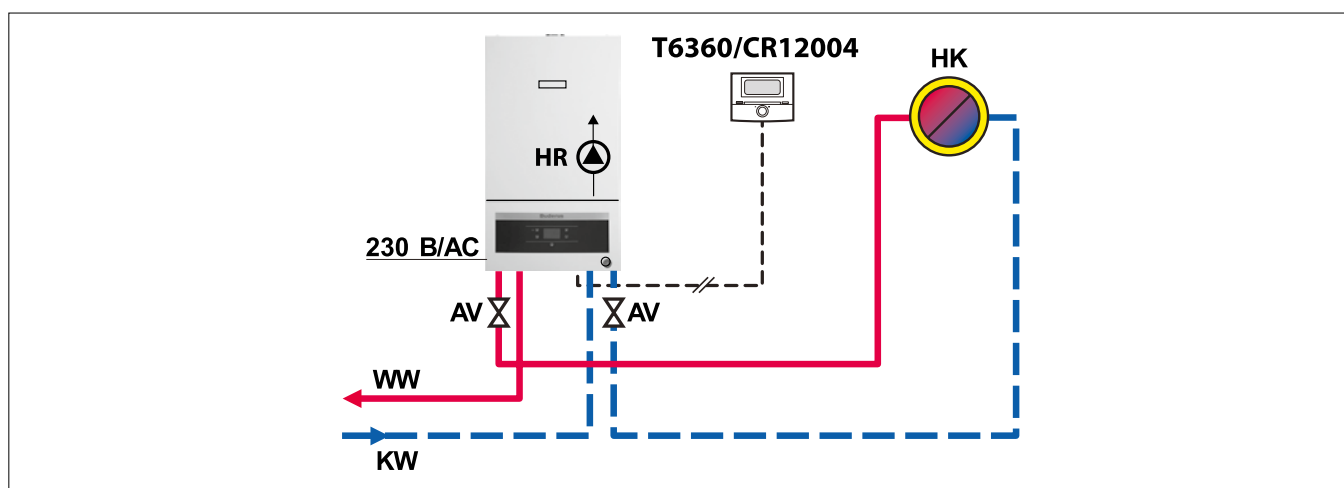
- настенного газового двухконтурного котла Buderus Logamax U072-18K/24K
- одного отопительного контура без смесителя
- системы регулирования по комнатной температуре

##### Отличительные особенности

- Горячее водоснабжение не рассчитано на одновременный комфортный расход в нескольких местах водоразбора (максимум в двух точках водоразбора). При одновременном открытии кранов в нескольких точках водоразбора, напор (расход) воды в каждой точке падает.
- Проверьте количество воды в системе: требуется ли дополнительный расширительный бак?

##### Принцип действия

Системы отопления простой конструкции с отопительным контуром без смесителя и без гидравлического разделителя могут работать по комнатной температуре. Циркуляция теплоносителя в системе отопления осуществляется с помощью встроенного в котел трехступенчатого циркуляционного насоса. Для регулирования по комнатной температуре возможно применение регуляторов Open Therm или вкл/выкл. В контрольном помещении, где установлен комнатный регулятор, не должно быть термостатических вентилей на отопительных приборах или они должны быть полностью открыты.



**3/1** Пример гидравлической схемы системы отопления с двухконтурными котлами Logamax U072-24K: один отопительный контур без смесителя, без гидравлического разделителя и с приготовлением горячей воды проточным способом с помощью встроенного в котел пластинчатого теплообменника.

**AV** Запорная арматура  
**CR12005** Программируемый регулятор комнатной температуры OpenTherm™  
**T6360** Регулятор комнатной температуры для двух позиционного регулирования

**HK** Отопительный контур  
**HR** Циркуляционный насос отопления  
**KW** Холодная вода  
**WW** Горячая вода



Обозначение	Наименование оборудования	Артикул	Количество
Котел			
U072-18K	Logamax U072	7 736 900 187	1
U072-24K	Logamax U072	7 736 900 188	1
Системы регулирования			
CR12005	Программируемый термостат OpenTherm™	7 738 700 056	1
T6360	Регулятор комнатной температуры (двухпозиционный)	T 636 0A1 186	1
Комплекующие системы отвода дымовых газов			
(→ раздел 6 со стр. 26)			

### 3.2. Отопительные системы с одноконтурным котлом Logamax U072 с приготовлением горячей воды в баке-водонагревателе косвенного нагрева

#### Отопительная система состоит из:

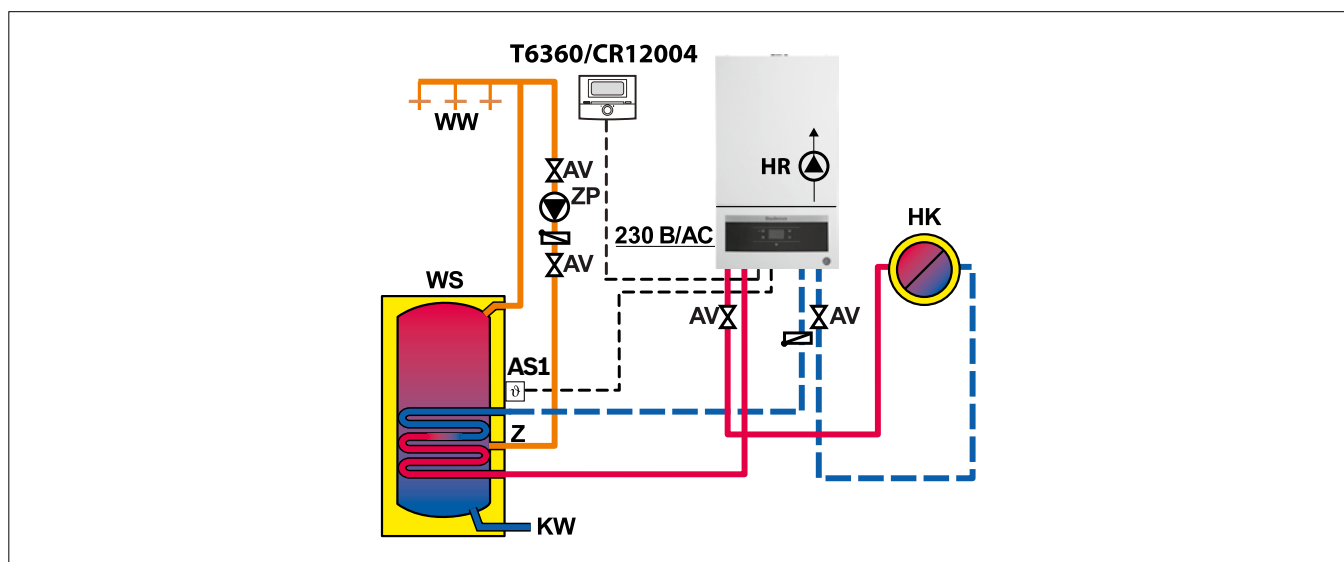
- настенного газового одноконтурного котла Logamax U072-18/24 со встроенным 3-ходовым клапаном и приоритетной загрузкой бака-водонагревателя
- одного отопительного контура без смесителя
- бака-водонагревателя косвенного нагрева
- системы регулирования по комнатной температуре

#### Отличительные особенности

- Комфортное приготовление горячей воды в баке-водонагревателе косвенного нагрева (несколько точек водоразбора).
- Проверьте количество воды в системе: требуется ли дополнительный расширительный бак?

#### Принцип действия

Системы отопления простой конструкции с отопительным контуром без смесителя и без гидравлического разделителя могут работать по комнатной температуре. Циркуляция теплоносителя в системе отопления осуществляется с помощью встроенного в котел трехступенчатого циркуляционного насоса. Для регулирования по комнатной температуре возможно применение регуляторов Open Therm или вкл/выкл. В контрольном помещении, где установлен комнатный регулятор, не должно быть установлено термостатических вентилей на отопительных приборах или они должны быть полностью открыты. Нагрев воды происходит в баке-водонагревателе косвенного нагрева, что обеспечивает максимальный комфорт и постоянный напор (расход) в нескольких точках водоразбора.



3/2 Пример гидравлической схемы системы отопления с одноконтурным котлом Logamax U072 – 24: один отопительный контур без смесителя, без гидравлического разделителя и с приготовлением горячей воды в баке косвенного нагрева

<b>AV</b>	Запорная арматура	<b>HR</b>	Циркуляционный насос отопления
<b>CR12005</b>	Программируемый регулятор комнатной температуры OpenTherm™.	<b>KW</b>	Вход холодной воды
<b>T6360</b>	Регулятор комнатной температуры для двухпозиционного регулирования	<b>RV</b>	Обратный клапан
<b>HK</b>	Отопительный контур	<b>AS1</b>	Датчик температуры бака-водонагревателя
		<b>WS</b>	Бак-водонагреватель
		<b>WW</b>	Выход горячей воды

Обозначение	Наименование оборудования	Артикул	Количество
Котел			
U072-18	Logamax U072	7 736 900 189	1
U072-24	Logamax U072	7 736 900 190	1
Баки косвенного нагрева горячей воды			
(→ раздел 4 со стр. 19)			
Системы регулирования			
CR12005	Программируемый термостат OpenTherm™	7 738 700 056	1
T6360	Регулятор комнатной температуры (двухпозиционный)	T 636 0A1 186	1
Комплектующие системы отвода дымовых газов			
(→ раздел 6 со стр. 27)			

## 4. Приготовление горячей воды

Приготовление горячей воды возможно двумя способами:

**U072-18/24** — котлы со встроенным трёхходовым клапаном для подключения бака-водонагревателя косвенного нагрева.

**U072-18K/24K** — двухконтурные котлы для отопления и приготовления горячей воды проточным способом с помощью встроенного в котел пластинчатого теплообменника.

### 4.1. Общие положения

В отопительных системах с газовыми настенными конвекционными котлами Logamax U072-18/24 приготовление горячей воды для ГВС осуществляется в баке-водонагревателе косвенного нагрева.

Схема приоритетного приготовления горячей воды в баке-водонагревателе заложена в регуляторе котла Logamax U072-18/24, включая встроенный 3-х ходовой переключающий клапан. Поэтому не требуется дополнительный загрузочный насос для бака-водонагревателя. Датчик температуры горячей воды подключается к плате котла. Через этот датчик контролируется температура нагрева горячей воды регулятором котла.

- При подключении холодной воды и контура ГВС к бойлеру следует соблюдать DIN 1988 и требования местных нормативных документов. При выборе рабочего давления для арматуры и приборов безопасности следует учитывать, что максимально допустимое давление перед арматурой ограничено по DIN 4109 (защита от шума) до 5 бар (DIN 1988). В системах с более высоким статическим давлением необходимо установить редукционный клапан. Установка редукционного клапана является простым, но чрезвычайно действенным средством снижения уровня шума. Уровень шума снижается на 2–3 дБ (А) при уменьшении гидравлического давления на 1 бар (DIN 1988).

### 4.2. Выбор бака-водонагревателя

Критерии выбора:

- одновременное пользование несколькими точками водоразбора;
- желаемый комфорт (количество людей, количество потребляемой горячей воды на человека в сутки);
- имеющаяся мощность котла;
- имеющееся место для размещения оборудования;

Приготовление горячей воды проточным способом в двухконтурных котлах рекомендуется применять для квартир и домов с количеством точек водоразбора 1–2.

### 4.3. Подключение воды к баку водонагревателя

Подключение к линии холодной воды должно выполняться по DIN 1988 с использованием соответствующих отдельных видов арматуры или арматурной группы безопасности. Предохранительный клапан должен быть проверен и отрегулирован (на заводе) так, чтобы не допускать превышения разрешенного рабочего давления бака-водонагревателя более чем на 10 %. Если статическое давление системы превышает 80 % давления срабатывания предохранительного клапана, то перед ним нужно установить редукционный клапан. Это значит, что у баков-водонагревателей Buderus серии **Logalux HC110W, S120/5W, SU160/5-SU300/5** начиная с рабочего давления 8 бар (= 80 % от 10 бар), должен быть установлен редукционный клапан. Предохранительный клапан должен иметь давление срабатывания 10 бар.

**ВНИМАНИЕ:** повреждения от высокого давления!

Если применяется обратный клапан, то предохранительный клапан должен устанавливаться между обратным клапаном и подключением холодной воды к баку-водонагревателю.

Для предотвращения потерь воды через предохранительный клапан мы рекомендуем установить расширительный бак, имеющий разрешение и пригодный для работы с горячей водой.

Нельзя перекрывать дренажную линию предохранительного клапана. Она должна быть всегда свободна и видима в месте слива в канализационную сеть. Ее диаметр зависит от размера бака-водонагревателя.

### 4.4. Расширительный бак контура ГВС

Установкой расширительного бака, пригодного для работы с горячей водой, можно избежать лишних потерь воды. Расширительный бак устанавливается в трубопровод холодной воды между баком водона-

гревателем и группой безопасности. При этом вода должна протекать через расширительный бак при каждом заборе воды в системе ГВС.

## 4.5. Баки косвенного нагрева горячей воды для одноконтурных газовых котлов Logamax U072

### 4.5.1. Баки косвенного нагрева HC110W, S120/5W

#### Описание баков Logalux HC110W, S120/5W

- Предназначен для приготовления горячей воды в отопительных системах с настенными котлами Logamax U072-18/24:
- Емкостные водонагреватели Logalux HC110W поставляются полностью смонтированными производителем и готовыми для подключения
- Исполнение HC110W – настенный / напольный
- Исполнение S120/5W – напольный
- Подключения сверху

- Управление процессом приготовления горячей воды непосредственно автоматикой котла при помощи датчика температуры воды в баке

Техническое оснащение:

- Спиральный теплообменник с защитным гоменным покрытием
- Защитный магниевый анод
- Внутреннее покрытие поверхности бака высококачественной эмалью

Модель	Артикул
HC110W	7 736 500 791
S120/5W	8 718 543 087
Комплекующие	
Группа безопасности бака-в/н до 1000 л. SG160S 3/4" 8 бар	80 937 412

#### Технические характеристики бака Logalux HC110W

Тип бака	HC110W		
Объем воды в греющем контуре	л		4,7
Вес нетто	кг		65
Максимальное избыточное рабочее давление бака	в греющем контуре	бар	6
	в контуре ГВС	бар	10
Максимальная рабочая температура	в греющем контуре	°C	110
	в контуре ГВС	°C	95
Теплопотери в режиме готовности <sup>1)</sup>		кВтч/24ч <sup>1)</sup>	1,14
Показатель мощности	N <sub>L</sub>	11 кВт	0,7
	N <sub>L</sub>	19 кВт	1,0
Производительность при длительной работе <sup>2)</sup>		л/ч	432

<sup>1)</sup> Через 24 часа при температуре в баке 65 °C (по E DIN 4753-8)

<sup>2)</sup> При нагреве с 10 °C до 45 °C и t<sub>v</sub> = 80 °C

#### Технические характеристики бака Logalux S120/5W

Тип бака	S120/5W		
Объем бака	л		120
Объем воды в греющем контуре	л		5
Вес нетто	кг		72
Максимальное избыточное рабочее давление бака	в греющем контуре	бар	6
	в контуре ГВС	бар	10
Максимальная рабочая температура	в греющем контуре	°C	110
	в контуре ГВС	°C	95
Теплопотери в режиме готовности <sup>1)</sup>		кВтч/24ч <sup>1)</sup>	1,6
Показатель мощности	N <sub>L</sub>		1,2
Производительность при длительной работе <sup>2)</sup>		л/ч	834

<sup>1)</sup> Через 24 часа при температуре в баке 65 °C (по E DIN 4753-8)

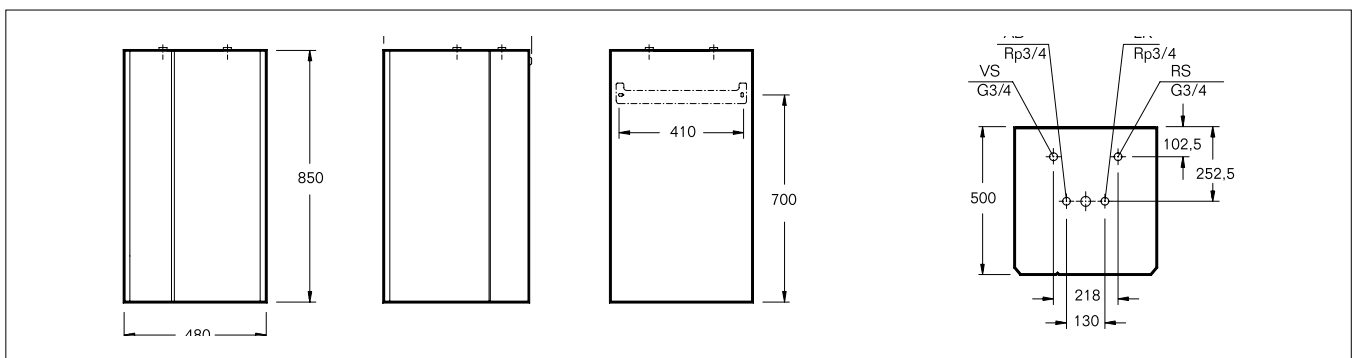
<sup>2)</sup> При нагреве с 10 °C до 45 °C и t<sub>v</sub> = 80 °C

**Габаритные и присоединительные размеры бака Logalux HC110W**

HC110




HC 110W	
Высота/мм	850
Ширина/мм	480
Глубина/мм	500
Вес/кг	65

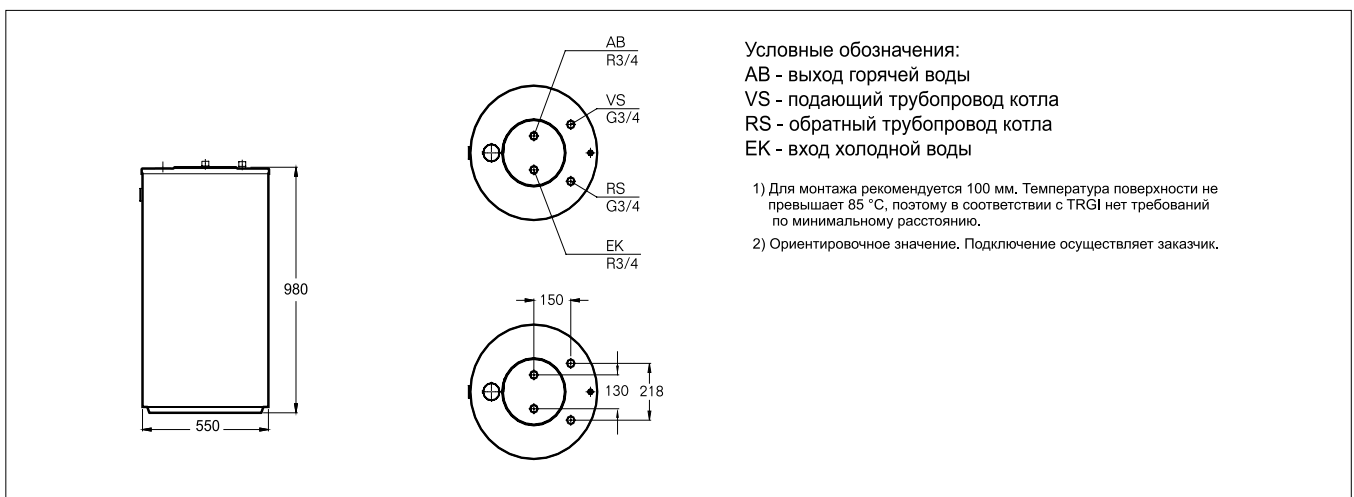


**Габаритные и присоединительные размеры бака Logalux S120/5W**

S120/5W



S120/5W	
Высота/мм	980
Ширина/мм	550
Глубина/мм	500
Вес/кг	72



## 4.5.2. Баки косвенного нагрева Logalux SU160/5-SU300/5

### Описание баков Logalux SU160/5-SU300/5

Баки-водонагреватели Logalux SU предназначены для нагрева воды в контуре ГВС в соответствии с Положением о приготовлении воды питьевого качества. Их можно применять, если теплоноситель в греющем контуре не является горючим, едким или ядовитым веществом, а также при условии, что избыточное давление в греющем контуре не более 16 бар и температура не выше 160 °С.

- Баки-водонагреватели в вертикальном исполнении с приварным гладкотрубным теплообменником
- Высокая эксплуатационная мощность обеспечивается внутренним гладкотрубным теплообменником
- Пригодны для всех видов питьевой воды благодаря покрытию гигиеничной термоголазурью DUOCLEAN MKT фирмы Бuderус

- Для осмотра и проведения чистки резервуара в баках-водонагревателях SU300/5 спереди имеется достаточно большой смотровой люк с крышкой

Техническое оснащение:

- Защита от коррозии по DIN 4753-3 термоголазурью DUOCLEAN MKT фирмы Бuderус и встроенным неизолированным магниевым анодом
- Теплоизоляция выполнена из жесткого пенополиуретана толщиной 50 мм, не содержащего фторхлоруглеводороды
- Исполнение баков Logalux SU 200/5E и SU300/5 – возможность установки электрического нагревателя для альтернативного нагрева воды (дополнительные комплектующие)

Модель	Артикул	
SU160/5 W <sup>1)</sup>	8 718 543 060	
SU200/5E W <sup>1)2)</sup>	8 718 543 080	
SU300/5 W	8 718 541 330	
<b>Комплектующие</b>		
Электронагревательный элемент (для SU 200/5E и SU300/5)		
	2,0 кВт (переменный ток 230 В)	5 238 250
	3,0 кВт (трехфазный ток 400 В)	5 238 254
	4,5 кВт (трехфазный ток 400 В)	5 238 258
	6,0 кВт (трехфазный ток 400 В)	5 238 262
Крышка смотрового люка (для SU300/5(W))		8 718 542 449
Термометр (с датчиком)		5 236 210
Опорные болты (для регулирования высоты, звукопоглощающие)		5 236 440
Группа безопасности бака-в/н до 1000 л. SG160S 3/4" 8 бар	<ul style="list-style-type: none"> <li>• В комплект входит предохранительный клапан 8 бар, обратный клапан, шаровой кран</li> </ul>	80 937 412
Группа безопасности бака-в/н до 1000 л. SG160SD 3/4" 8 бар	<ul style="list-style-type: none"> <li>• В комплект входит предохранительный клапан 8 бар, обратный клапан, шаровой кран и регулируемый редуктор давления</li> </ul>	80 937 242

<sup>1)</sup> Ревизионный люк расположен под крышкой бака

<sup>2)</sup> Предусмотрен штуцер для монтажа электронагревательного элемента



**Технические характеристики баков SU160/5–SU300/5**

			SU160/5 (W)	SU200/5E (W) <sup>5)</sup>	SU300/5 (W)
Объем бака		л	160	200	300
Диаметр	D	мм	550	550	670
Высота <sup>1)</sup>	H	мм	1300	1530	1495
Высота (при опрокидывании)		мм	1410	1625	1655
Высота помещений для установки <sup>2)</sup>			–	–	1850
Подающая линия бака <sup>1)</sup>	H <sub>VS</sub>	мм	553	553	722
Обратная линия бака <sup>1)</sup>	H <sub>RS</sub>	мм	265	265	318
Вход холодной воды <sup>1)</sup>	H <sub>EK</sub>	мм	81	81	80
Вход циркуляци <sup>1)</sup>	H <sub>EZ</sub>	мм	703	703	903
Выход горячей воды <sup>1)</sup>	H <sub>AB</sub>	мм	1138	1399	1355
Поверхность теплообменника греющего контура		м <sup>2</sup>	0,9	0,9	1,3
Объем воды в греющем контуре		л	6,0	6,0	8,8
Теплопотери в режиме готовности <sup>3)</sup>		кВтч/24ч	1,8	2,0	1,94
Вес нетто <sup>4)</sup>		кг	74	84	105
Максимальное рабочее избыточное давление		бар	16 для греющего контура / 10 для контура ГВС		
Максимальная рабочая температура		°C	160 для греющего контура / 95 для контура ГВС		
Расстояние между опорами	A1	мм	288	288	380
Расстояние между опорами	A2	мм	333	333	440

<sup>1)</sup> Плюс 10–20 мм для опор

<sup>2)</sup> Минимальная высота помещения для замены магниевого анода

<sup>3)</sup> Через 24 часа при температуре в баке 65 °C (по E DIN 4753-8)

<sup>4)</sup> Вес с упаковкой больше примерно на 4%

<sup>5)</sup> В баках SU200/5E (W) предусмотрен дополнительно штуцер для монтажа электронагревательного элемента

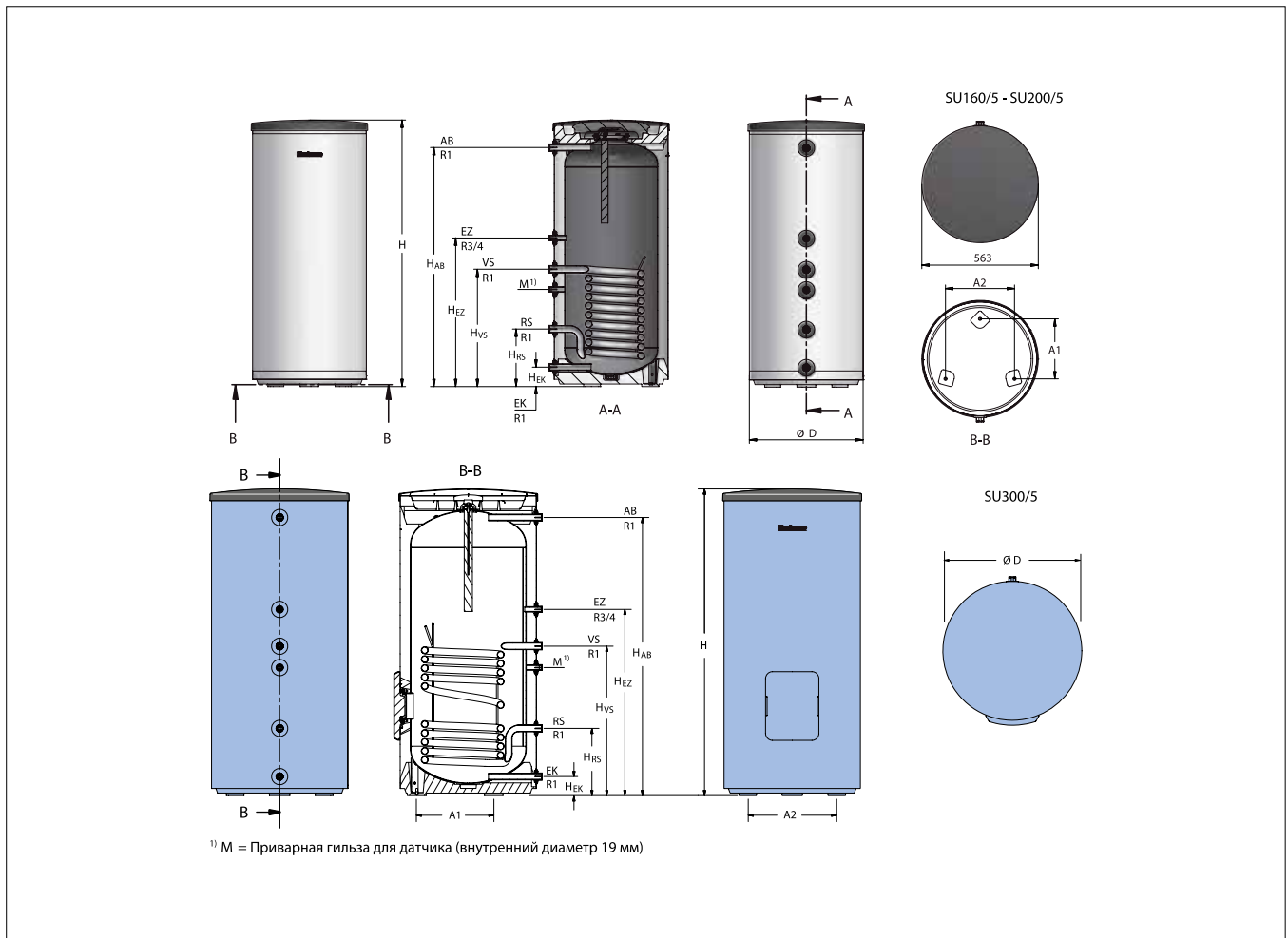
**Непрерывная мощность по контуру ГВС (невысокая потребность в воде греющего контура)**

Обозначение	Температура подающей линии греющего контура, °C	Показатель мощности N <sub>L</sub> при температуре горячей воды <sup>1)</sup> 60 °C	Непрерывная мощность по контуру ГВС при температуре горячей воды <sup>2)</sup>				Расход воды в греющем контуре м <sup>3</sup> /ч	Потери давления мбар
			45 °C		60 °C			
			л/ч	кВт	л/ч	кВт		
SU160/5 / SU160/5W	80	2,6	773	31,5	447	26	2,6	82
SU200/5E / SU200/5EW	80	4,2	773	31,5	447	27,5	2,6	82
SU300/5 / SU300/5W	80	7,8	896	36,5	507	29,5	2,6	100

<sup>1)</sup> По DIN 4708 показатель мощности приведен для стандартных условий (выделено жирным шрифтом)  $t_y = 80$  °C и  $t_{sp} = 60$  °C, мощность греющего контура в соответствии с непрерывной мощностью по контуру ГВС в кВт при 45 °C

<sup>2)</sup> Температура холодной воды на входе 10 °C

Габаритные и присоединительные размеры баков SU160/5-SU300/5



## 5. Автоматика управления для газовых котлов Logamax U072

Панель управления газовых конвекционных котлов Logamax U072 с шиной передачи данных Cotronic 3 позволяет осуществлять управление системой отопления в зависимости от комнатной температуры. Для настенных конвекционных газовых котлов Logamax U072 рекомендуется два типа регуляторов Buderus.

### 5.1. Программируемый регулятор комнатной температуры OpenTherm™ CR12004



**5/1** Комбинация программируемого регулятора комнатной температуры OpenTherm™ CR12004 с панелью управления газового конвекционного котла Logamax U072.

#### Описание регулятора

- Программируемый термостат OpenTherm™ для управления котлами с шиной передачи данных Cotronic 3.
- Обмен данными с регулятором по двухпроводной шине.

#### Функции регулятора

- Двухпроводная шинная технология, защита от обратной полярности.
- Простые интуитивно понятные настройки для регулирования температуры и управления приготовлением горячей воды.
- Предустановленные недельные программы с шестью точками переключения. Возможность ручного изменения программы.
- ЖК дисплей с цифровым и графическим отображением статуса работы.
- Отображение текущей температуры отопления и ГВС, наружной температуры, индикация статуса работы горелки котла и кодов ошибки.
- Возможность удаленного сброса ошибки котла (в соответствии с максимально допустимым количеством попыток установленным на плате котла).
- Использование протокола OpenTherm™.
- Диапазон настройки 7...39 °C с шагом настройки 0,5 °C.

## 5.2. Регулятор комнатной температуры T6360



**5/2** Комбинация регулятора комнатной температуры T6360 (вкл./выкл) с панелью управления газового конвекционного котла Logamax U072.

### Описание регулятора

Регулятор комнатной температуры T6360 предназначен для автоматического (ВКЛ/ВЫКЛ) управления газовым котлом Logamax U072, для обеспечения комфортной температуры отапливаемого помещения.

### Функции регулятора

- Чувствительный элемент в виде сдвоенной мембраны обеспечивает строгое регулирование температуры в помещении.
- Диапазон регулировки температуры помещения от +10 до +30 °С.

## 6. Системы подачи воздуха для горения и отвода продуктов сгорания для газовых настенных отопительных котлов Buderus Logamax U072

Надежная и безопасная работа отопительного оборудования кроме прочего во многом зависит от правильного подбора и организации системы подачи воздуха для горения и отвода продуктов сгорания. По статистике отравление угарным газом занимает второе место по числу отравлений. Можно с уверенностью сказать, что большая их часть происходит из-за халатного отношения на этапе проектирования,

несоблюдении норм и требований соответствующих нормативных актов, выборе, подборе и монтаже систем дымоудаления. Кроме того, на стабильность работы отопительного оборудования во многом влияет своевременность и квалифицированность технического обслуживания оборудования, в т.ч. и системы дымоудаления также.

### Нормативные требования к конструкции дымоходов

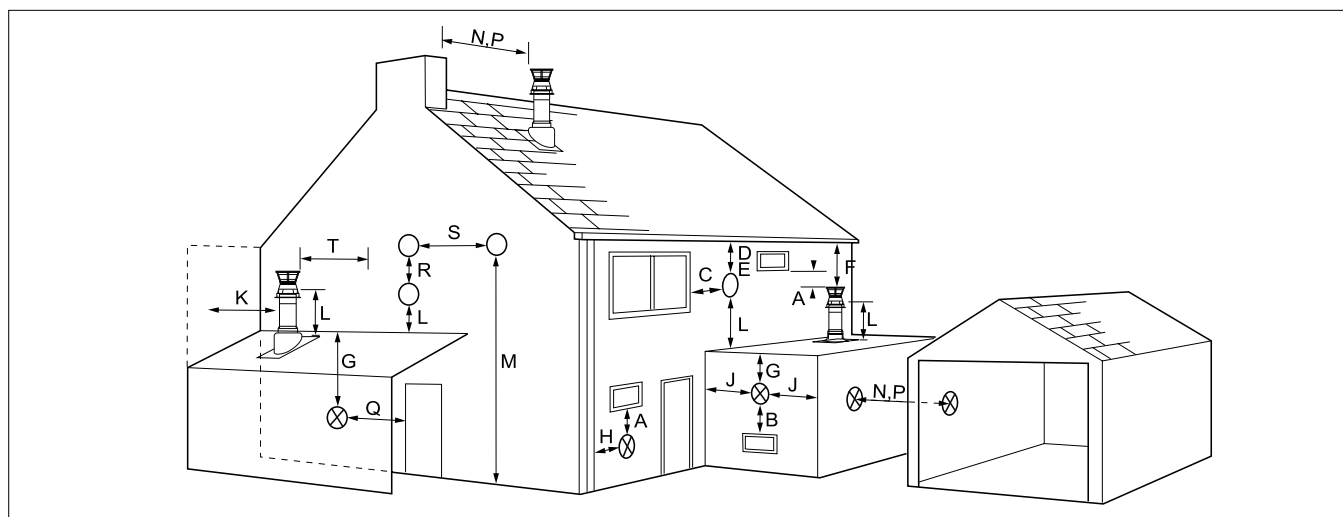
Основные положения, которыми необходимо руководствоваться при проектировании и монтаже систем подачи воздуха и отвода продуктов сгорания для газового отопительного оборудования, изложены в соответствующих нормативных документах (приводимый ниже список необходимо согласовать и дополнять):

- СП 41-108-2004 поквартирное теплоснабжение жилых зданий с теплогенераторами на газовом топливе.
- СП 60.13330.2012 Отопление, вентиляция и кондиционирование. Актуализированная редакция СНиП 41-01-2003.
- СНиП 2.04.05 “Отопление, вентиляция, кондиционирование”.
- СП 42-101-2003 “Общие положения по проектированию и строительству газораспределительных систем из металлических и полиэтиленовых труб”.
- СП 7.13130.2013 отопление, вентиляция и кондиционирование требования пожарной безопасности.

Запрещается предусматривать выход дымового канала через наружную стену:

- в подъезды (арки), крытые переходы;
- в закрытые балконы, лоджии, эркеры;
- в зданиях, являющихся историческими или архитектурными памятниками;
- через стены фасадов зданий, выходящих на площади и улицы, имеющие историко-архитектурную и градостроительную ценность, а также находящиеся в непосредственной близости от участков детских дошкольных учреждений, школ и учреждений здравоохранения.

Положения трубопровода отвода дымовых газов снаружи здания относительно наружных конструктивных элементов здания изображены на рис. **6.1** и отображены в таблице **6.1**.



**6/1** Определение положения трубопровода отвода дымовых газов снаружи здания относительно наружных конструктивных элементов здания

Положение трубопровода отвода дымовых газов снаружи здания		Закрытая камера сгорания
<b>A</b>	Вертикально под вытяжным отверстием, окном (для горизонтальных дымоходов)	< 30 кВт 30...70 кВт
<b>B</b>	Вертикально над вытяжным отверстием, окном (для горизонтальных дымоходов)	< 30 кВт 30...70 кВт
<b>C</b>	Горизонтально до вытяжного отверстия, окна (для горизонтальных дымоходов)	< 30 кВт 30...70 кВт
<b>D</b>	Горизонтально до вытяжного отверстия, окна (для горизонтальных дымоходов)	< 30 кВт 30...70 кВт
<b>E</b>	Вертикально под водостоком (для горизонтальных дымоходов)	75
<b>F</b>	Вертикально под карнизом крыши (для горизонтальных дымоходов)	200
<b>G</b>	Горизонтально от внутреннего или наружного угла здания (для горизонтальных дымоходов)	200
<b>H</b>	Горизонтально от внутреннего или наружного угла здания (для вертикальных дымоходов)	200
<b>J</b>	Вертикально над балконом, мансардой (для горизонтальных/вертикальных дымоходов)	150
<b>K</b>	Вертикально от уровня земли или балкона, мансарды, где могут находиться люди (для горизонтальных дымоходов)	2.500
<b>L</b>	Горизонтально до противоположной фронтальной поверхности без вытяжных отверстий или дымоходов (для горизонтальных дымоходов)	2.000
<b>M</b>	Горизонтально до противоположной фронтальной поверхности с вытяжным отверстием или дымоходом (для горизонтальных дымоходов)	3.000
<b>N</b>	Горизонтально до двери здания (для горизонтальных дымоходов)	1.200
<b>P</b>	Вертикально до другого вывода в одной плоскости с выводом дымовых газов (для горизонтальных дымоходов)	1.500
<b>Q</b>	Горизонтально до другого вывода в одной плоскости с выводом дымовых газов (для горизонтальных дымоходов)	1.000
<b>R</b>	Горизонтально до прилегающей стены (для вертикальных дымоходов)	600
<b>S</b>		
<b>T</b>		

**6/1** Положение трубопровода отвода дымовых газов снаружи здания

Примечания:

1. Дымоходы, в случае расположения под жилым балконом, должны располагаться таким образом, чтобы общий поток отходящих газов в точке выхода их из дымохода по внешнему периметру балкона, с учетом высоты решетки ограждения балкона (при наличии), был не менее 2.000 мм.

## 6.1. Классификация систем дымоотведения

В международной классификации существует несколько типов систем дымоотведения, которые имеют обозначение: В22, В23, С12, С13, С32, С42х, С52х, С82 и т.п.

В дымовых системах типа В воздух для горения забирается из помещения, в котором установлен газовый котел. Продукты сгорания отводятся наружу.

В дымовых системах типа С воздух для горения забирается снаружи помещения. Продукты сгорания отводятся наружу.

Первая цифра определяет способ подачи воздуха для горения к прибору и способ отведения продуктов сгорания. Вторая цифра определяет тип камеры сгорания — котел с вентилятором установленным за теплообменником (вентилятор-дымосос) или котел с вентилятором установленным перед горелкой (дутьевой вентилятор).

В таблице **6/2** приведены сертифицированные типы систем дымоотведения для отопительных котлов Buderus Logamax U072.

	В2		В3		С1		С3		С4		С5		С6		С8	
	В22	В23	В32	В33	С12	С13	С32	С33	С42	С43	С52	С53	С62	С63	С82	С83
Конвекционные котлы Buderus Logamax U072																
Logamax U072-18/18К, U072-24/24К	•				•		•		•		•					•

### 6/2 Сертифицированные типы систем дымоотведения для отопительных котлов Logamax U072

Перед установкой отопительного котла и системы отвода дымовых газов необходимо согласовать с компетентной региональной службой надзора за дымоходами проведение инсталляции. При этом следует соблюдать соответствующие региональные предписания. Газоиспользующие устройства должны подключаться к системе дымоотведения на том же этапе, на котором они монтируются.

Температура трубы подачи воздуха для горения у концентрических труб менее 85 °С. Поэтому требова-

ния к минимальным расстояниям до горючих строительных материалов отсутствуют. Местные нормы могут предписывать отличающиеся от этого положения минимальные расстояния до горючих строительных материалов.

Температура поверхности трубы для отвода дымовых газов при отдельных трубах длиной менее 3 м может составлять более 85 °С. В этом случае трубу для отвода дымовых газов необходимо теплоизолировать, приняв соответствующие меры (напр., с помощью минваты).

## 6.2. Оборудование для отведения дымовых газов и подачи воздуха для горения

Оборудование для отведения дымовых газов и подачи воздуха для горения (дополнительная опция) является обязательным условием для допуска газового устройства в эксплуатацию согласно нормам ЕС. Поэтому, для обеспечения надежной и безопасной работы

газового отопительного котла Logamax U072 допускается устанавливать только оригинальные системы отвода дымовых газов и подачи воздуха для горения (сертифицированы и поставляются в комплекте дополнительного оборудования для данных моделей котлов).

## 6.3. Рекомендации для системы дымоотведения для котлов с закрытой камерой сгорания

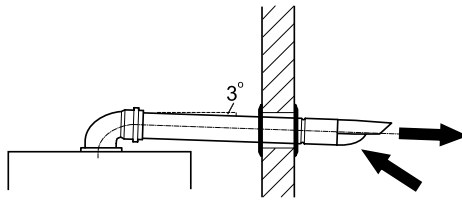
Для газового отопительного котла с закрытой камерой сгорания Logamax U072 существует несколько вариантов подачи воздуха на горение и отведения продуктов сгорания. Один из вариантов это концентрические (коаксиальные) трубопроводы — подача воздуха на горение осуществляется по внешней трубе, удаление продуктов сгорания производится по внутренней трубе. В этом случае выполняется дополнительное требование по газоплотности, т.к. продукты сгорания дополнительно изолированы потоком воздуха подаваемого на горение.

При использовании отдельных трубопроводов подача воздуха на горение и отведение продуктов сгорания производится по различным трубам. В таком случае к трубе для отвода продуктов сгорания предъявляются повышенные требования по обеспечению газоплотности.

Ввиду высокой эффективности работы газовых конвекционных отопительных котлов Logamax U072 в трубе для отведения дымовых газов может образовываться конденсат из паров H<sub>2</sub>O, находящихся в продуктах сгорания. Поэтому при монтаже горизонтальных концентрических труб для конвекционных газовых отопительных котлов Logamax U072 (закрытая камера сгорания) следует выполнять следующее требование: монтаж дымовой трубы необходимо выполнять с уклоном 3° (5,2 см на метр трубы) в сторону движения дымовых газов (для отвода конденсата от котла) — рис. **6/2**.

Или, согласно таблице **6/3** необходимо предусмотреть отведение конденсата.





**6/2** Монтаж горизонтальной дымовой трубы для конвекционных газовых отопительных котлов Logamax U072 (закрытая камера сгорания).

Необходимость отведения конденсата при следующих видах монтажа систем дымоотведения	Длина дымохода, м
Система трубопроводов, в которой подача воздуха для горения и отвод продуктов сгорания осуществляется через отдельные (разные) трубы.	≥ 5
Горизонтальное отведение продуктов сгорания с помощью концентрической трубы (Ø 60/100)	≥ 2
Вертикальное отведение продуктов сгорания с помощью концентрической трубы (Ø 60/100)	≥ 2

**6/3** Необходимость отведения конденсата в зависимости вида монтажа систем дымоотведения для отопительных котлов Logamax U072.

#### 6.4. Системы отведения дымовых газов в соответствии с нормами CEN

##### Тип В

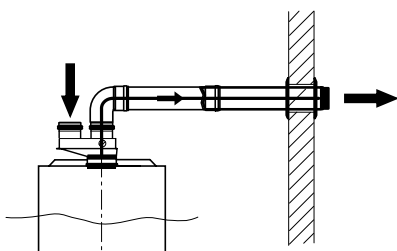
В дымовых системах типа **В** воздух для горения забирается из помещения, в котором установлен газовый котел. Продукты сгорания отводятся наружу.

Газовый отопительный котел с забором воздуха из помещения не рекомендуется устанавливать в помещениях, где постоянно пребывают люди. Для приточной и вытяжной вентиляции помещения должны предусматриваться одно или два приточно-вытяжных отверстия с живым сечением 2×75 см<sup>2</sup> или 1×150 см<sup>2</sup>.

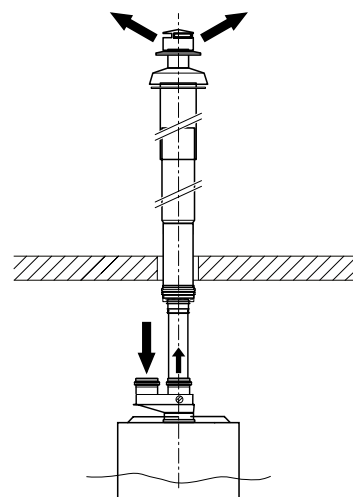
##### В22

**Подача воздуха на горение** — из помещения, в котором установлен котел.

**Отвод продуктов сгорания** — горизонтально/вертикально в отдельном трубопроводе наружу помещения.



**6/3** Горизонтальное дымоотведение по В22



**6/4** Вертикальное дымоотведение по В22

**Тип С**

В дымовых системах типа **С** воздух для горения забирается снаружи помещения. Продукты сгорания отводятся наружу

Газовый отопительный котел с забором воздуха снаружи помещения мощностью до 50 кВт могут устанавливаться в бытовых помещениях без каких-либо дополнительных требований

**С12**

**Подача воздуха на горение** — снаружи помещения в отдельном трубопроводе

**Отвод продуктов сгорания** — горизонтально наружу помещения в параллельных отдельных трубопроводах на одном горизонте давлений с забором воздуха

**С12х**

**Подача воздуха на горение** — снаружи помещения в коаксиальном трубопроводе

**Отвод продуктов сгорания** — горизонтально наружу помещения в коаксиальном трубопроводе на одном горизонте давлений с забором воздуха

**С32**

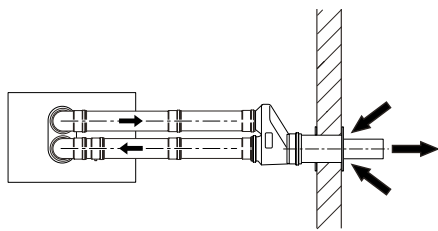
**Подача воздуха на горение** — снаружи помещения в отдельном трубопроводе

**Отвод продуктов сгорания** — вертикально наружу помещения в параллельных отдельных трубопроводах на одном горизонте давлений с забором воздуха

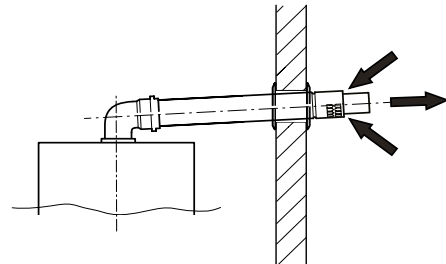
**С32х**

**Подача воздуха на горение** — снаружи помещения в коаксиальном трубопроводе

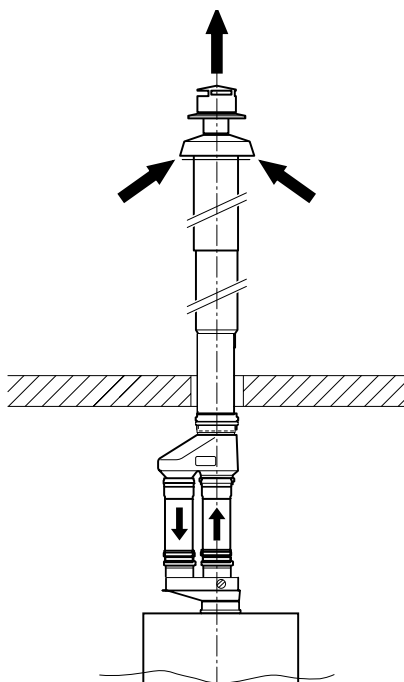
**Отвод продуктов сгорания** — вертикально наружу помещения в коаксиальном трубопроводе на одном горизонте давлений с забором воздуха



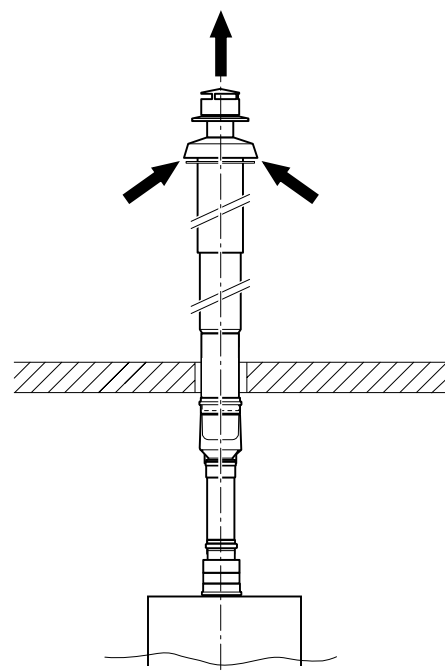
6/5 Раздельное дымоотведение по С12



6/6 Раздельное дымоотведение по С12х



6/7 Раздельное дымоотведение по С32



6/8 Концентрическое дымоотведение по С32х

**C42 (вентилятор за теплообменником)**

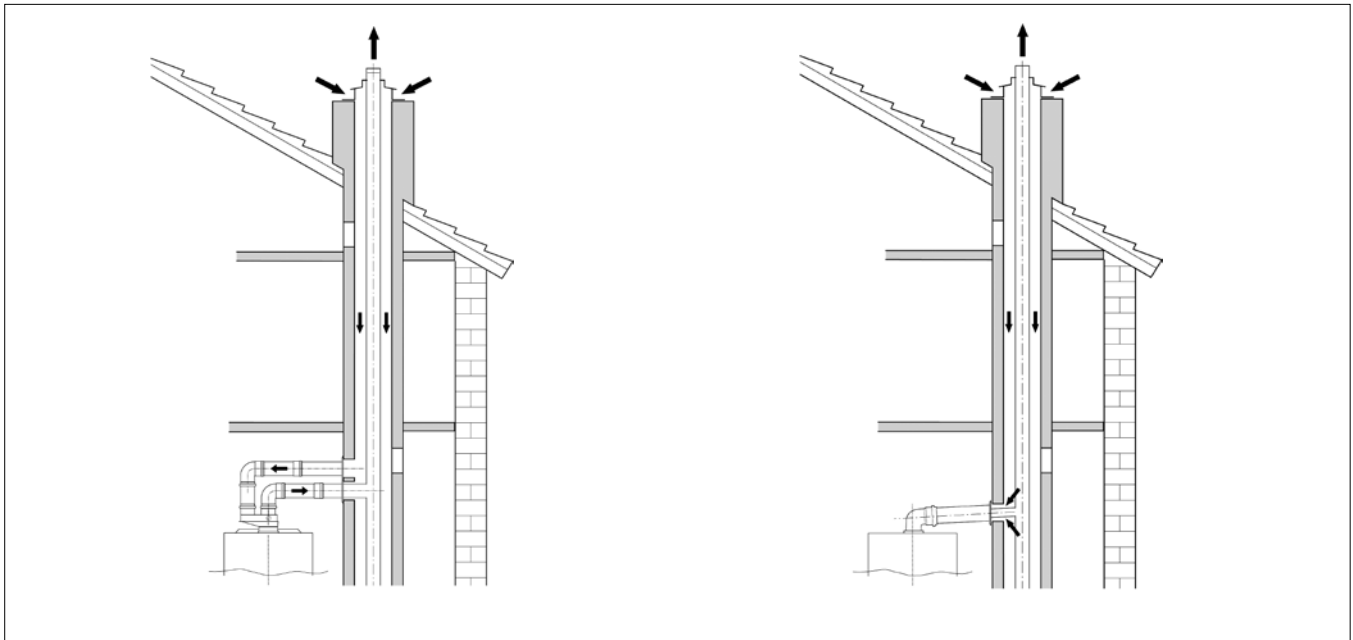
**Подача воздуха на горение** — снаружи помещения, подвод в параллельных отдельных трубопроводах до места присоединения к общей шахте для раздельной подачи воздуха на горение и отвода продуктов сгорания.

**Отвод продуктов сгорания** — наружу помещения в общей шахте для раздельной подачи воздуха на горение и отвода продуктов сгорания на одном горизонте давлений с забором воздуха.

**C42x (вентилятор за теплообменником)**

**Подача воздуха на горение** — снаружи помещения, подвод в коаксиальном трубопроводе до места присоединения к общей шахте для раздельной подачи воздуха на горение и отвода продуктов сгорания

**Отвод продуктов сгорания** — наружу помещения в общей шахте для раздельной подачи воздуха на горение и отвода продуктов сгорания на одном горизонте давлений с забором воздуха



6/9 Раздельное дымоотведение по C42

6/10 Концентрическое дымоотведение по C42x

**C52 (вентилятор за теплообменником)**

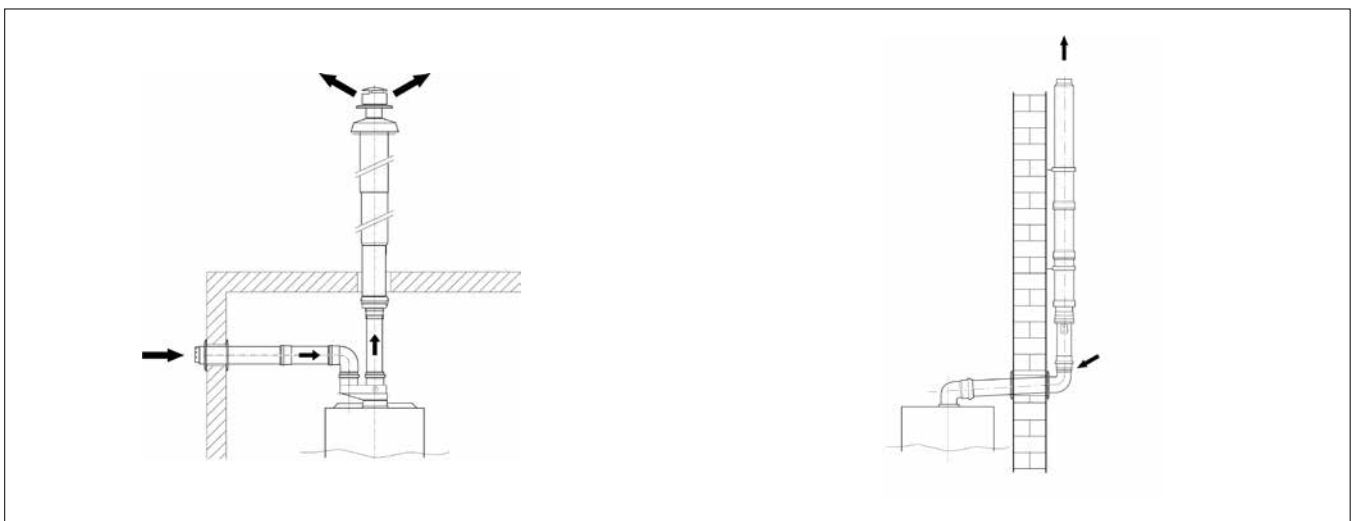
**Подача воздуха на горение** — снаружи помещения, подвод в отдельном трубопроводе.

**Отвод продуктов сгорания** — вертикально наружу помещения в отдельном трубопроводе на разных горизонтах давлений с забором воздуха

**C52x (вентилятор за теплообменником)**

**Подача воздуха на горение** — снаружи помещения, подвод в коаксиальном трубопроводе

**Отвод продуктов сгорания** — вертикально наружу помещения в отдельном трубопроводе на разных горизонтах давлений с забором воздуха



6/11 Раздельное дымоотведение по C52

6/12 Концентрическое дымоотведение по C52x

**С82 (вентилятор за теплообменником)**

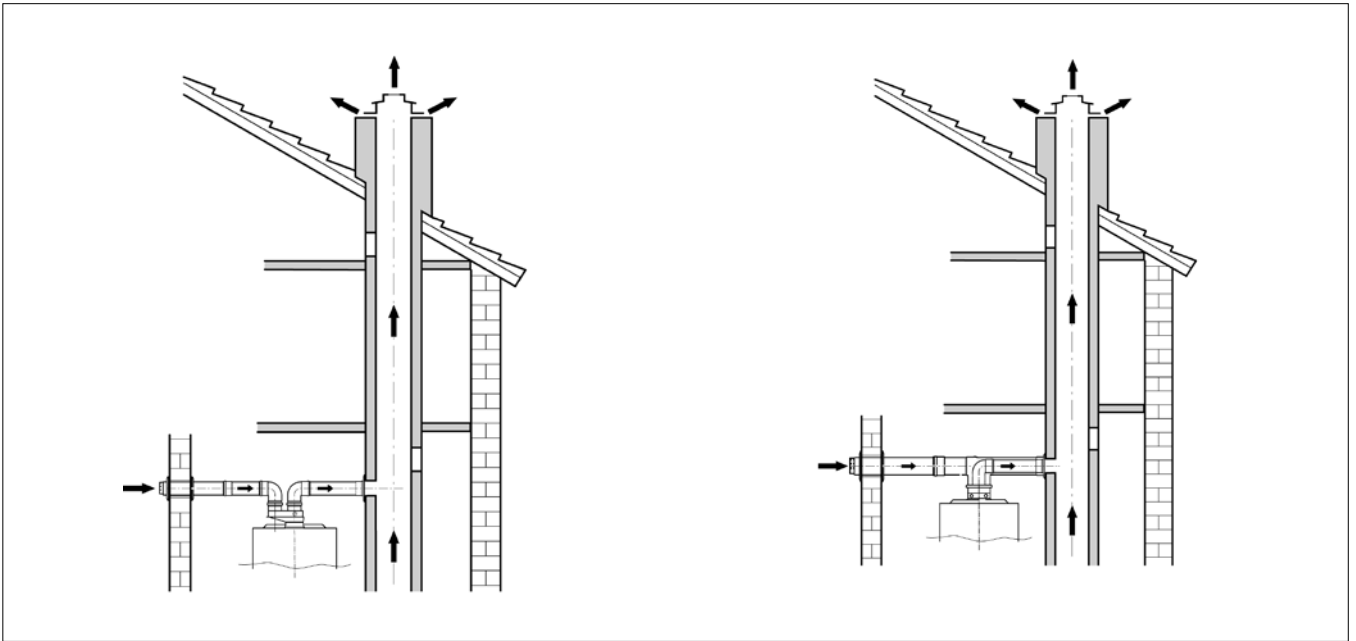
**Подача воздуха на горение** — снаружи помещения, подвод в отдельном трубопроводе.

**Отвод продуктов сгорания** — вертикально наружу помещения в коллективном дымоходе на разных горизонтах давлений с забором воздуха

**С82х (вентилятор за теплообменником)**

**Подача воздуха на горение** — снаружи помещения, подвод в отдельном трубопроводе (коаксиальном на участке от места подключения к котлу до места подключения к коллективному дымоходу)

**Отвод продуктов сгорания** — вертикально наружу помещения в коллективном дымоходе на разных горизонтах давлений с забором воздуха



**6/13** Раздельное дымоотведение по С82

**6/14** Концентрическое дымоотведение по С82х

## 6.5. Максимальная длина трубопроводов для котлов Logamax U072

### 6.5.1. Системы отвода продуктов сгорания и подачи воздуха для горения извне помещения

#### 6.5.1.1. Максимальная длина трубопровода и подбор необходимых компонентов для коаксиальных систем отвода продуктов сгорания и подачи воздуха для горения

Максимально допустимая и эквивалентная длина коаксиального трубопровода отвода продуктов сгорания и подачи воздуха для горения, а также необ-

ходимая степень вентилятора для соответствующей коаксиальной системы дымоотведения отображены в таблице **6/4**.

Тип котла	L <sub>макс</sub> , мм	L <sub>экв</sub> , мм	Степень вентилятора
Горизонтальный отвод дымовых газов для Logamax U072 по типу C12			
Logamax U072 – 24/24K	4000	≤ 500	1
		500 ... 2000	2
		2000 ... 3000	3
		3000 ... 4000	4
Вертикальный отвод дымовых газов для Logamax U072 по типу C32			
Logamax U072 – 24/24K	8000	≤ 1500	5
		1500 ... 2200	6
		2500 ... 5000	15
		5000 ... 8000	19

**6/4** Максимально допустимая и эквивалентная длина коаксиального трубопровода отвода продуктов сгорания и подачи воздуха для горения, а также необходимая степень вентилятора для соответствующей коаксиальной системы дымоотведения для котлов Logamax U072.

### 6.5.1.2. Максимальная длина трубопровода и подбор необходимых компонентов для систем с отдельной подачей воздуха для горения и отвода продуктов сгорания

Суммарная максимально допустимая и максимальная длина трубопроводов отвода продуктов сгорания и подачи воздуха для горения, а также необходимая ступень вентилятора для соответствующей системы дымоотведения отображены в таблице 6/5.

Тип котла	L <sub>макс</sub> , мм	L <sub>дым.макс</sub> , мм	L <sub>дым.</sub> + L <sub>возд.</sub> , мм	Ступень вентилятора
Горизонтальный отвод дымовых газов для Logamax U072 по типу C12, C32, C52, C82				
Logamax U072 – 24/24К	30000	≤ 2000	≤ 4000	7
		2000 ... 5000	4000 ... 10000	11
		5000 ... 9000	10000 ... 18000	14
		9000 ... 12000	18000 ... 24000	17
		12000 ... 15000	24000 ... 30000	18
Вертикальный отвод дымовых газов для Logamax U072 по типу C12, C32, C52, C82				
Logamax U072 – 24/24К	30000	≤ 2000	≤ 4000	7
		2000 ... 5000	4000 ... 10000	9
		5000 ... 9000	10000 ... 18000	14
		9000 ... 12000	18000 ... 24000	17
		12000 ... 15000	24000 ... 30000	18

**6/5** Суммарная максимально допустимая и максимальная длина трубопроводов отвода продуктов сгорания и подачи воздуха для горения, а также необходимая скорость вентилятора для соответствующей системы дымоотведения.

### 6.5.2. Системы отвода продуктов сгорания и подачи воздуха для горения из помещения

Максимально допустимая и эквивалентная длина трубопровода для отвода продуктов сгорания, а также необходимая степень вентилятора для системы дымоотведения с забором воздуха из помещения отображены в таблице **6/6**.

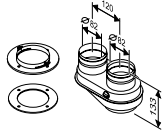
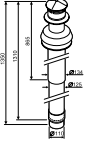
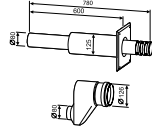
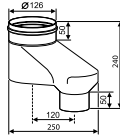
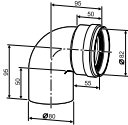
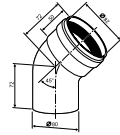
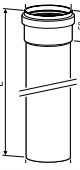
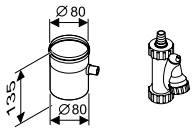
Тип котла	L <sub>макс</sub> , мм	L <sub>экв</sub> , мм	Степень вентилятора
Горизонтальный отвод дымовых газов для Logamax U072 по типу B22			
Logamax U072 –24/24K	12000	≤ 2000	13
		2000 ... 5000	17
		5000 ... 9000	18
		9000 ... 12000	19
Вертикальный отвод дымовых газов для Logamax U072 по типу B22			
Logamax U072 –24/24K	12000	≤ 2000	5
		2000 ... 5000	6
		5000 ... 9000	15
		9000 ... 12000	19

**6/6** Максимально допустимая и эквивалентная длина трубопровода для отвода продуктов сгорания, а также необходимая степень вентилятора для системы дымоотведения с забором воздуха из помещения.

Информация о соответствующих компонентах указанных систем дымоотведения приведена в таблице **6/7**.





Наименование	Описание	Артикул
Системы раздельной подачи воздуха и отвода продуктов сгорания		
Адаптер для подключения раздельной системы дымоходов	 <ul style="list-style-type: none"> <li>для подключения <math>\varnothing 80/80</math> к <math>\varnothing 60/100</math> с отверстиями для замеров</li> </ul>	7 736 995 095
Коаксиальный вертикальный комплект с ветрозащитой, $\varnothing 80/125$	 <ul style="list-style-type: none"> <li>вертикальный участок 1350 мм</li> </ul>	7 747 380 044
Горизонтальный двухтрубный комплект, $\varnothing 80/80$	 <ul style="list-style-type: none"> <li>горизонтальный участок 780 мм</li> </ul>	7 736 995 097
Адаптер вертикальный	 <ul style="list-style-type: none"> <li>для подключения раздельной системы дымоходов <math>\varnothing 80/80</math> к коаксиальным дымоходам <math>\varnothing 80/125</math></li> </ul>	7 736 995 098
Отвод, $\varnothing 80$	 <ul style="list-style-type: none"> <li>отвод <math>90^\circ</math></li> </ul>	7 736 995 107
Отвод, $\varnothing 80$	 <ul style="list-style-type: none"> <li>отвод <math>45^\circ</math></li> </ul>	7 736 995 106
Удлинитель, $\varnothing 80$	 <ul style="list-style-type: none"> <li>длина 500 мм</li> <li>длина 1000 мм</li> <li>длина 2000 мм</li> </ul>	7 736 995 100 7 736 995 101 7 736 995 102
Отвод для конденсата, $\varnothing 80$		7 736 995 103



Город	Индекс	Адрес	Телефон
<b>Центральный ФО</b>			
Химки (Московская область)	141400	Вашутинское шоссе, 24	(495) 560 90 65
Воронеж	394033	ул. Старых Большевиков, 53 А	(4732) 26 62 73
Тула	300012	ул. Советская, 59	(4872) 25 23 10
Калуга	248023	ул. Фридриха Энгельса, 22	(4842) 21 17 52
Ярославль	150014	ул. Рыбинская, 44 А, офис 410	(4852) 45 99 04
Тверь	170100	ул. Симеоновская, 41, офис 36	(4822) 41 52 24
<b>Северо-Западный ФО</b>			
Санкт-Петербург	195027	ул. Магнитогорская, 21	(812) 606 60 39
<b>Приволжский ФО</b>			
Казань	422624	Лаишевский район, с. Столбище, ул. Советская, 271	(843) 567 14 67
Нижний Новгород	603140	Мотальный переулок, 8, офис В 211	(831) 461 91 73
Самара	443017	ул. Клиническая, 261	(846) 336 06 08
Уфа	450071	ул. Ростовская, 18, офис 503	(347) 292 92 18
Ижевск	426057	ул. М. Горького, 79, (цокольный этаж)	(3412) 91 28 84
Киров	610042	ул. Лепсе, 22, офис 101	(8332) 21 56 79
Чебоксары	428003	ул. Энгельса, 13, офис 9 А	(8352) 55 40 45
Пермь	614064	ул. Чкалова, 7, офис 35	(342) 249 87 55
Энгельс (Саратовская область)	413105	проспект Ф. Энгельса, 139	(8453) 56 29 77
Ульяновск	432027	ул. Радищева, 143	(987) 298 00 45
Оренбург	460048	ул. Монтажников, 23	(987) 942 02 34
<b>Южный ФО</b>			
Краснодар	350980	ул. Бородинская, 150	(861) 200 17 90
Ростов-на-Дону	344065	ул. 50-летия Ростсельмаша, 1/52, офис 518	(863) 203 71 55
Сочи	354068	ул. Донская, 14	(8622) 96 07 69
Волгоград	400137	бульвар 30 лет Победы, 21, офис 500	(8442) 55 03 24
<b>Северо-Кавказский ФО</b>			
Ставрополь	355042	ул. 50 лет ВЛКСМ, 93, офис 69	(8652) 57 10 64
<b>Уральский ФО</b>			
Екатеринбург	623700	Свердловская обл., г. Берёзовский Режевской тракт, 15 км., строение 1	(343) 379 05 49
Челябинск	454053	Троицкий тракт, 11 Г, офис 315	(912) 890 72 41
Тюмень	625023	ул. Харьковская, 77, офис 602	(3452) 41 05 75
<b>Сибирский ФО</b>			
Новосибирск	630015	ул. Комбинатский переулок, 3	(383) 354 30 10
Иркутск	664047	ул. Пискунова, 54, офис 15 – 17	(3952) 24 94 21
<b>Дальневосточный ФО</b>			
Хабаровск	680026	ул. Тихоокеанская, 73	(4212) 45 65 75
Владивосток	690106	пр-т Красного Знамени, 3, офис 607	(914) 790 29 09

Специализированная фирма по отопительной технике:

Подпишитесь на официальные страницы Buderus в Facebook и Вконтакте, чтобы получать самые свежие новости и обновления.

[www.vk.com/buderusrussia](http://www.vk.com/buderusrussia)  
[www.facebook.com/buderus](http://www.facebook.com/buderus)

ООО «Бош Термотехника»

[www.buderus.ru](http://www.buderus.ru) [info@buderus.ru](mailto:info@buderus.ru)

Компания оставляет за собой право на проведение технических изменений.

**Buderus**