

2.16 Технические характеристики, размеры и параметры для расчёта системы отвода дымовых газов

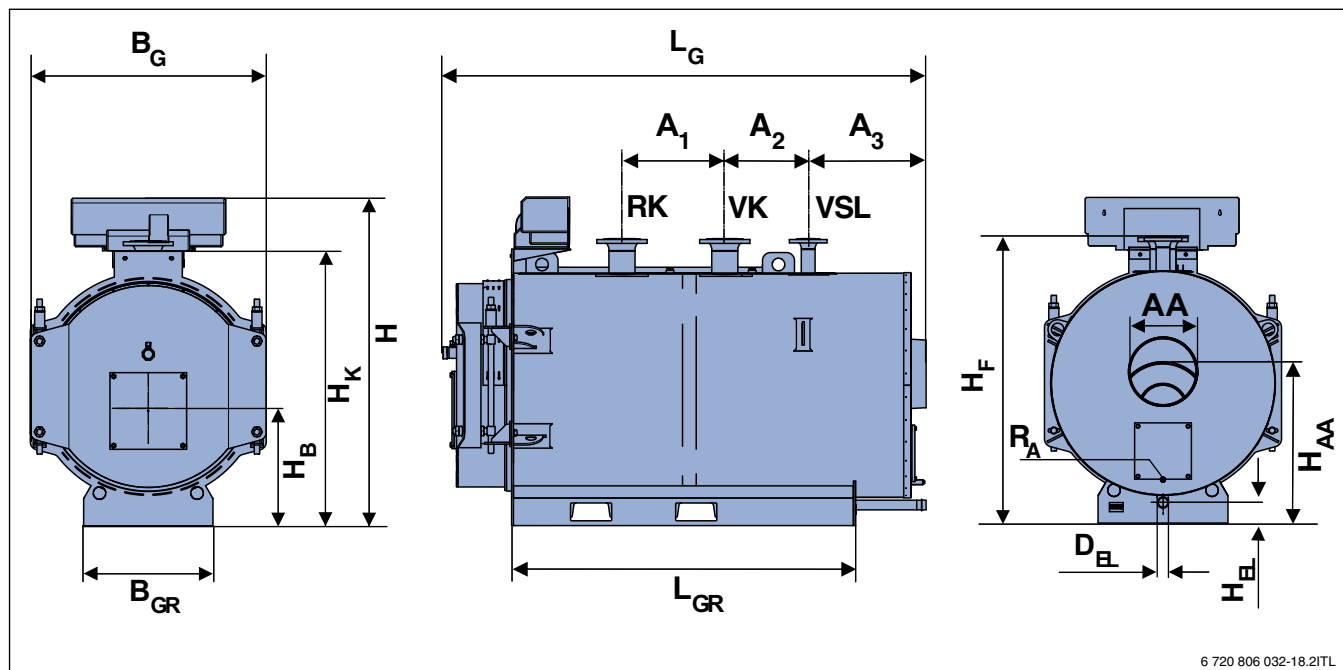


Рис. 3 Размеры Logano SK655/SK755 120 - 820 кВт

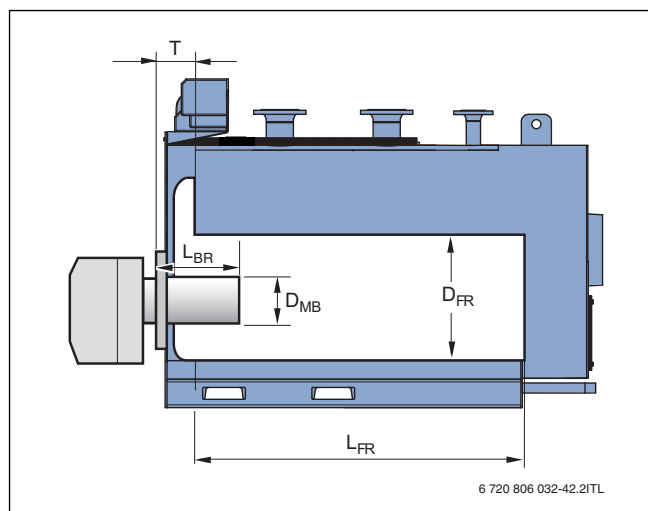


Рис. 4 Размеры двери горелки и горелки SK655/SK755<sup>1)</sup>

Размеры Logano			SK655					SK755				
Типоразмер котла			120	190	250	300	360	420	500	600	730	820
Длина котла	L <sub>G</sub>	м	1515	1720	1850	2010	1972	2172	2114	2364	2310	2510
Ширина котла (общая)	B <sub>G</sub>	м	800	850	890	890	955	955	1040	1040	1150	1150
Длина опорной рамы	L <sub>GR</sub>	м	915	1110	1240	1400	1373	1573	1503	1753	1700	1900
Область раскрытия двери горелки	B <sub>T</sub>	м	700	760	790	790	860	860	950	950	1060	1060
Ширина опорной рамы	B <sub>GR</sub>	м	420	430	450	450	480	480	570	570	650	650
Общая высота (с системой управления)	3	м	1157	1220	1255	1255	1320	1320	1430	1430	1430	1430
Высота котла	H <sub>K</sub>	м	937	1000	1035	1035	1100	1100	1210	1210	1320	1320
Диаметр патрубка дымовых газов	D <sub>AA</sub>	м	200	200	250	250	250	250	300	300	350	350
Высота патрубка дымовых газов	H <sub>AA</sub>	м	542	582	597	597	632	632	664	670	727	727
Длина топочной камеры	L <sub>FR</sub>	м	865	1060	1190	1350	1260	1460	1390	1640	1585	1785
Диаметр топочной камеры	D <sub>FR</sub>	м	390	420	450	450	488	488	548	548	624	624

Таб. 7 Размеры для Logano SK655/SK755 (→ рис. 3)

1) Труба горелки должна выступать из футеровки двери котла.

Размеры Logano			SK655					SK755				
Типоразмер котла			120	190	250	300	360	420	500	600	730	820
Минимальный диаметр трубы горелки	D <sub>MB</sub>	м	130	240	240	240	290	290	290	350	350	
Минимальная длина трубы горелки	L <sub>BR</sub>	м	1)	1)	1)	1)	1)	1)	1)	1)	1)	
Глубина двери горелки	T	м	260	260	260	260	260	260	260	260	260	
Монтажная высота горелки	H <sub>B</sub>	м	427	442	457	457	477	477	507	507	547	
Подключение подающей линии котла <sup>1)</sup>	VK	Ду (мм)	65	65	65	65	80	80	100	100	125	
Подключение обратной линии котла <sup>1)</sup>	RK	Ду (мм)	65	65	65	65	80	80	100	100	125	
Подключение предохранительной линии <sup>2)</sup>	VSL	Ду (мм)	40	40	40	50	50	50	50	50	65	
Подключение группы безопасности котла	SG	дюйм	1	1	1	1	1	1	1	1	1	
Высота фланца VK/VSL/RK	H <sub>F</sub>	м	1005	1065	1095	1095	1165	1165	1255	1255	1365	
Расстояние	A <sub>1</sub>	м	240	345	495	470	540	540	450	450	620	
Расстояние	A <sub>2</sub>	м	170	205	185	200	225	225	365	365	350	
Расстояние	A <sub>3</sub>	м	400	400	413	573	437	637	516	766	541	
Подключение крана для заполнения и слива	D <sub>EL</sub>	дюйм	1¼	1¼	1¼	1¼	1¼	1¼	1¼	1¼	1¼	
Высота крана для заполнения и слива	H <sub>EL</sub>	м	100	100	100	100	100	100	100	100	100	
Сток для чистящего средства	R <sub>A</sub>	дюйм	G 3/8	G 3/8	G 3/8	G 3/8	G 3/8	G 3/8	G 3/8	G 3/8	G 3/8	

Таб. 7 Размеры для Logano SK655/SK755 (→ рис. 3)

- 1) Труба горелки должна выступать из футеровки двери котла.
- 2) Фланец по DIN 2633 (PN16)

Технические характеристики Logano		SK655					SK755				
Типоразмер котла		120	190	250	300	360	420	500	600	730	820
Номинальная тепловая мощность	кВт	120	190	250	300	360	420	500	600	730	820
Номинальная тепловая нагрузка	кВт	132	209	274	329	393	459	546	655	795	893
Транспортный вес	кг	385	475	575	610	730	835	955	1055	1250	1385
Объём котловой воды	л	136	203	233	262	323	367	434	502	607	675
Объём газа	л	129	183	238	268	304	350	420	495	618	693
Сопротивление котла по дымовым газам	мбар	0,8	1,6	1,54	2,7	3,3	3,9	4,7	5,59	6,1	6,47
Необходимый напор	Па	0	0	0	0	0	0	0	0	0	0
Максимальная температура предохранительного ограничителя температуры	°C	110 <sup>1)</sup> (120 <sup>2)</sup> )	110 <sup>1)</sup> (120 <sup>2)</sup> )	110 <sup>1)</sup> (120 <sup>2)</sup> )	110 <sup>1)</sup> (120 <sup>2)</sup> )	110 <sup>1)</sup> (120 <sup>2)</sup> )	110 <sup>1)</sup> (120 <sup>2)</sup> )	110 <sup>1)</sup> (120 <sup>2)</sup> )	110 <sup>1)</sup> (120 <sup>2)</sup> )	110 <sup>1)</sup> (120 <sup>2)</sup> )	110 <sup>1)</sup> (120 <sup>2)</sup> )
Максимально допустимое рабочее давление (котёл)	бар	6	6	6	6	6	6	6	6	6	6

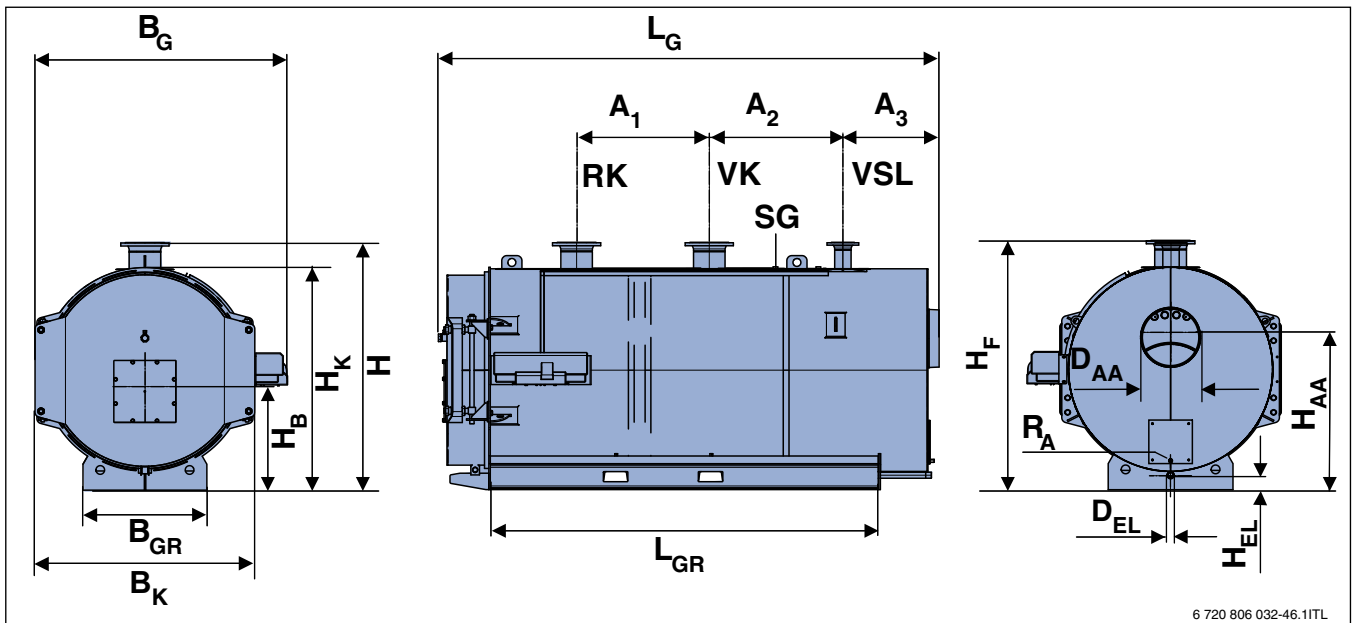
Таб. 8 Технические характеристики Logano SK655/SK755 (сертифицирован с модулируемой мощностью горелки)

- 1) Устанавливается на предохранительном ограничителе температуры.
- 2) Котёл можно эксплуатировать как котёл с перегретой водой с установкой предохранительного ограничителя температуры на 120 °C. Обратитесь по этому вопросу к вашему поставщику. Отопительные котлы на перегретой воде с максимальной температурой более 110 °C подпадают под действие Правил эксплуатации сосудов, работающих под давлением, 97/23/EG. В Германии в соответствии с Положением о безопасной эксплуатации такие котлы подлежат обязательному согласованию в органах по котлонадзору и регулярной проверке уполномоченным инспектором, в т.ч. перед вводом в эксплуатацию.

Параметры для расчёта дымовых газов Logano		SK655					SK755				
		120	190	250	300	360	420	500	600	730	820
Типоразмер котла											
Температура дымовых газов, частичная нагрузка 60 % <sup>1)</sup>	°C	150	150	150	150	150	150	150	150	150	150
Температура дымовых газов при полной нагрузке <sup>1)</sup>	°C	210	205	202	200	200	200	200	200	198	198
Весовой поток дымовых газов, дизтопливо, частичная нагрузка 60 % <sup>2)</sup>	кг/с	0,0317	0,0494	0,0646	0,0769	0,0934	0,1085	0,1277	0,1668	0,1868	0,2088
Весовой поток дымовых газов, дизтопливо, полная нагрузка <sup>2)</sup>	кг/с	0,0527	0,0824	0,1076	0,1282	0,1557	0,1809	0,1301	0,2780	0,3113	0,3480
Весовой поток дымовых газов, газ, частичная нагрузка 60 % <sup>3)</sup>	кг/с	0,0314	0,0488	0,0650	0,0778	0,0929	0,1068	0,1396	0,1674	0,1869	0,2102
Весовой поток дымовых газов, газ, полная нагрузка <sup>3)</sup>	кг/с	0,0523	0,0813	0,1084	0,1297	0,1548	0,1780	0,2168	0,2790	0,3116	0,3503
Содержание CO <sub>2</sub> , дизтопливо	%	13	13	13	13	13	13	13	13	13	13
Содержание CO <sub>2</sub> , газ	%	10	10	10	10	10	10	10	10	10	10

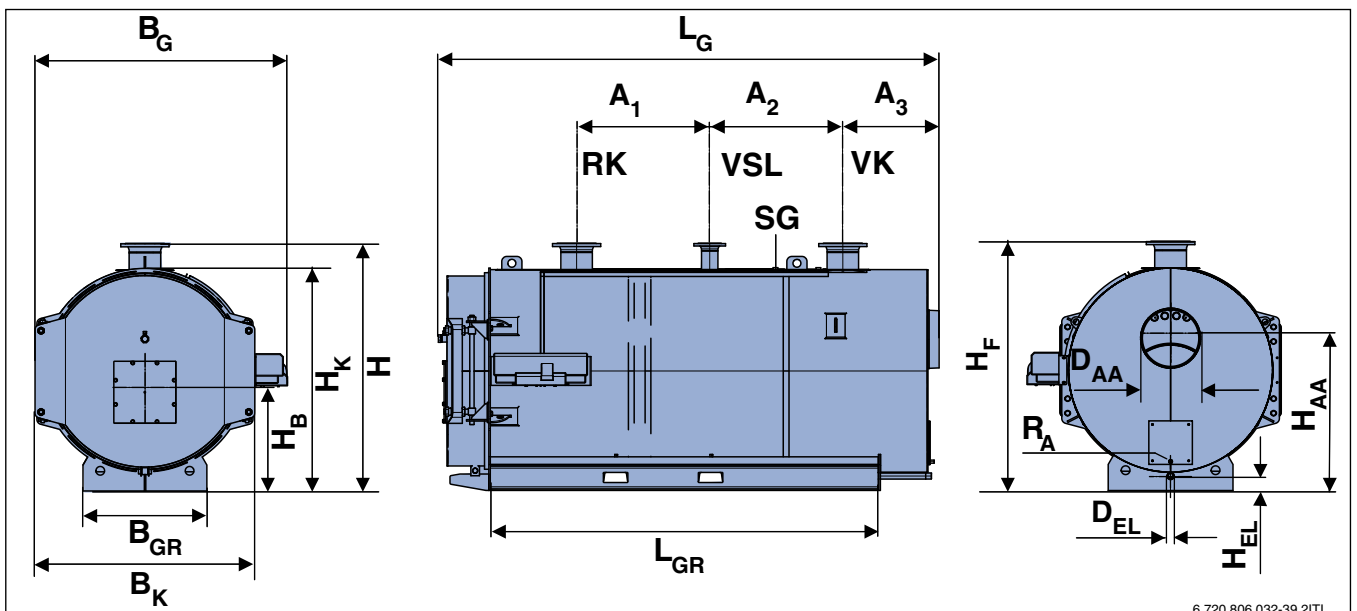
Таб. 9 Параметры для расчёта дымовых газов Logano SK655/SK755 (сертифицирован с модулируемой мощностью горелки)

- 1) При средней температуре котловой воды 70 °C
- 2) Для дизельного топлива HEL, Hi = 11,86 кВтч/кг
- 3) Для природного газа H/L, Hi = 9,03 - 10,03 кВтч/кг



6 720 806 032-46.1ITL

Рис. 5 Размеры Logano SK755 1040 и 1200 кВт



6 720 806 032-39.2ITL

Рис. 6 Размеры Logano SK755 1400 кВт

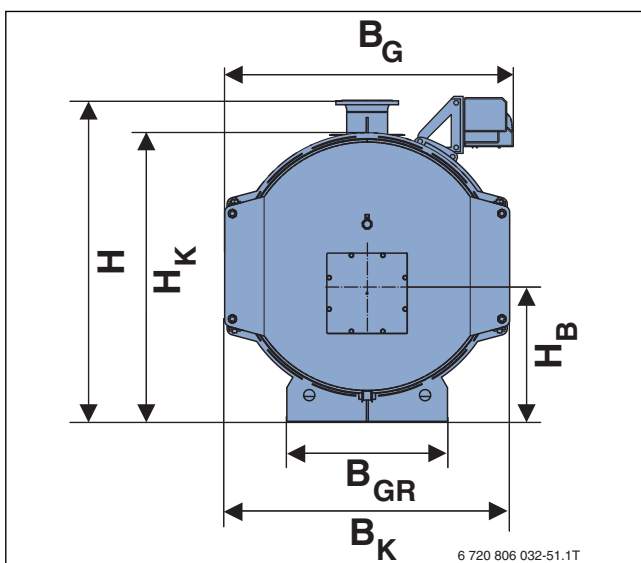
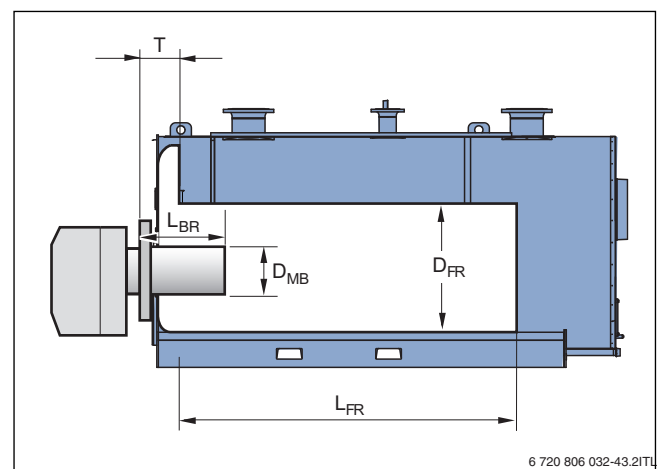


Рис. 7 Размеры Logano SK755 1850 кВт

Рис. 8 Размеры двери горелки и горелки SK655/SK755<sup>1)</sup>

1) Труба горелки должна выступать из футеровки двери котла.

Размеры Logano SK755						
Типоразмер котла			1040	1200	1400	1850
Длина котла	L <sub>G</sub>	м	2635	2935	3080	3480
Ширина котла (общая)	B <sub>G</sub>	м	1470	1470	1610	1352
Ширина котла	B <sub>K</sub>	м	1250	1250	1390	1510
Область раскрытия двери горелки	B <sub>T</sub>	м	1170	1170	1280	1385
Длина опорной рамы	L <sub>GR</sub>	м	1960	2260	2316	2720
Ширина опорной рамы	B <sub>GR</sub>	м	820	820	880	860
Общая высота	Z	м	1475	1475	1612	1730
Высота котла	H <sub>K</sub>	м	1340	1340	1460	1545
Диаметр патрубка дымовых газов	D <sub>AA</sub>	м	350	350	400	400
Высота подключения к дымовой трубе	H <sub>AA</sub>	м	800	800	1070	1050
Длина топочной камеры	L <sub>FR</sub>	м	1845	2145	2120	2520
Диаметр топочной камеры	D <sub>FR</sub>	м	710	710	780	860
Максимальный диаметр трубы горелки	D <sub>MB</sub>	м	350	350	350	350
Минимальная длина трубы горелки	L <sub>BR</sub>	м	1)	1)	1)	1)
Глубина дверцы горелки	T	м	310	310	310	310
Высота горелки	H <sub>B</sub>	м	592	592	635	685
Подключение подающей линии котла <sup>2)</sup>	VK	Ду (мм)	125	125	150	200
Подключение обратной линии котла <sup>2)</sup>	RK	Ду (мм)	125	125	150	200
Подключение предохранительной линии <sup>2)</sup>	VSL	Ду (мм)	80	80	80	100
Подключение группы безопасности котла	SG	дюйм	1	1	1	1
Высота фланца VK/VSL/RK	H <sub>F</sub>	м	1475	1475	1612	1732
Расстояние	A <sub>1</sub>	м	620	620	725	925
Расстояние	A <sub>2</sub>	м	595	595	725	925
Расстояние	A <sub>3</sub>	м	569	870	673	670
Подключение крана для заполнения и слива	D <sub>EL</sub>	дюйм	1¼	1¼	1½	1½
Высота крана для заполнения и слива	H <sub>EL</sub>	м	100	100	100	100
Сток для чистящего средства	R <sub>A</sub>	дюйм	G ½	G ½	G ½	G ½

Таб. 10 Размеры для Logano SK755 (→ рис. 6, стр. 11)

- 1) Труба горелки должна выступать из футеровки двери котла.
- 2) Фланец по DIN 2633 (PN16)

Технические характеристики Logano SK755						
Типоразмер котла			1040	1200	1400	1850
Номинальная тепловая мощность	кВт		1040	1200	1400	1850
Номинальная тепловая нагрузка	кВт		1138	1313	1532	2024
Транспортный вес	кг		1795	1990	2115	3140
Объём котловой воды	л		822	942	1339	1655
Объем газа	л		934	1071	1275	1710
Сопротивление котла по дымовым газам	мбар		7,25	7,74	7,13	9,17
Необходимый напор	Па		0	0	0	0
Максимальная температура предохранительного ограничителя температуры	°C		110 <sup>1)</sup> (120 <sup>2)</sup> )	110 <sup>1)</sup> (120 <sup>2)</sup> )	110 <sup>1)</sup> (120 <sup>2)</sup> )	110 <sup>1)</sup> (120 <sup>2)</sup> )
Максимально допустимое рабочее давление (котёл)	бар		6	6	6	6

Таб. 11 Технические характеристики Logano SK755 (сертифицирован с модулируемой мощностью горелки)

- 1) Устанавливается на предохранительном ограничителе температуры.
- 2) Котёл можно эксплуатировать как котёл с перегретой водой с установкой предохранительного ограничителя температура на 120 °C. Обратитесь по этому вопросу к вашему поставщику. Отопительные котлы на перегретой воде с максимальной температурой более 110 °C подпадают под действие Правил эксплуатации сосудов, работающих под давлением, 97/23/EG. В Германии в соответствии с Положением о безопасной эксплуатации такие котлы подлежат обязательному согласованию в органах по котлонадзору и регулярной проверке уполномоченным инспектором, в т.ч. перед вводом в эксплуатацию.

Параметры для расчёта дымовых газов Logano SK755					
Типоразмер котла		1040	1200	1400	1850
Температура дымовых газов, частичная нагрузка 60 % <sup>1)</sup>	°C	150	150	150	150
Температура дымовых газов при полной нагрузке <sup>1)</sup>	°C	198	195	195	195
Весовой поток дымовых газов, дизтопливо, частичная нагрузка 60 % <sup>2)</sup>	кг/с	0,2651	0,3049	0,3571	0,4725
Весовой поток дымовых газов, дизтопливо, полная нагрузка <sup>2)</sup>	кг/с	0,4418	0,5082	0,5952	0,7875
Весовой поток дымовых газов, газ, частичная нагрузка 60 % <sup>3)</sup>	кг/с	0,2671	0,3089	0,3600	0,4761
Весовой поток дымовых газов, газ, полная нагрузка <sup>3)</sup>	кг/с	0,4451	0,5148	0,5999	0,7935
Содержание CO <sub>2</sub> , дизтопливо	%	13	13	13	13
Содержание CO <sub>2</sub> , газ	%	10	10	10	10

Таб. 12 Параметры для расчёта дымовых газов Logano SK755 (сертифицирован с модулируемой мощностью горелки)

- 1) При средней температуре котловой воды 70 °C
- 2) Для дизельного топлива HEL, Hi = 11,86 кВтч/кг
- 3) Для природного газа H/L, Hi = 9,03 - 10,03 кВтч/кг